

SOLUCIONES DE Pesaje de Pacientes 2018

Básculas para instalaciones médicas y de cuidado de la salud



RICE LAKE[®]
WEIGHING SYSTEMS

800-472-6703

www.ricelake.com/health



HISTORIA DE CALIDAD Y SOPORTE DE RICE LAKE WEIGHING SYSTEMS

Desde la dosificación médica precisa, investigación y trabajo de laboratorio, hasta recepción de pacientes, atención doméstica y centros de adecuación física, Rice Lake provee equipo para la salud y aptitud física, para satisfacer las necesidades de la industria con mediciones confiables y precisas.

Desde 1946, Rice Lake Weighing Systems ha fabricado y distribuido suministros y equipo relacionados con el pesaje. Líder mundial en soluciones de medición y pesaje, las raíces de Rice Lake se han plantado con firmeza en los principios de calidad y servicio al cliente a través de 3 generaciones de pertenencia familiar.

SERVICIO AL CLIENTE

Rice Lake es confiable a través del mundo por entregar producto con los más altos estándares, junto con el mejor servicio en la industria del pesaje. El reconocido servicio al cliente está disponible por teléfono, e-mail, y chat en www.ricelake.com, de Lunes a Viernes de las 6:30 a las 18:30, Tiempo del Centro. El soporte de emergencia está disponible las 24 horas, 7 días a la semana, los 365 días del año.

INFORMACIÓN DE CONTACTO

Gratuito en USA:
800-472-6703

Fax 24 horas:
715-234-6967

Teléfono:
715-234-9171

E-mail:
orderdesk@ricelake.com

Gratuito Canadá/México:
800-321-6703

Internet:
www.ricelake.com



Kurt Labanowski
Director Ventas de Campo
715-434-5430



Becky Clausen
Ventas Internas



Kally Wagner
Ventas Internas



John Tennant
Ventas Internas



Mark Hopland
Soporte Técnico



Brehven Oehlke
Soporte Técnico



Torey Nelson
Soporte Técnico



Preston Reed
Soporte Técnico



Brady Reetz
Soporte Técnico



Mark Ware
Soporte Técnico

TABLA DE CONTENIDOS

- 6** 150-10-5
BÁSCULA MÉDICA DIGITAL
A NIVEL DE LA VISTA
- 8** 150-10-6
BÁSCULA MÉDICA DIGITAL
A NIVEL DE CINTURA
- 10** 150-10-7
BÁSCULA MÉDICA DIGITAL
A NIVEL DE PISO
- 12** 160-10-7
BÁSCULA MÉDICA DIGITAL
PERFIL BAJO
- 14** RL-MPS
BÁSCULA MÉDICA MECÁNICA
LB Y KG
- 16** RL-MPS-10
BÁSCULA MÉDICA MECÁNICA
SOLO LB
- 18** RL-MPS-20
BÁSCULA MÉDICA MECÁNICA
LB Y KG
- 20** RL-MPS-30
BÁSCULA MÉDICA MECÁNICA
SOLO KG
- 22** RL-MPS-40
BÁSCULA MÉDICA MECÁNICA
LB Y KG
- 26** 250-10-2
BÁSCULA BARIÁTRICA
CON PASAMANOS
- 28** 250-10-4
BÁSCULA BARIÁTRICA
CON PASAMANOS Y SILLA
- 30** 260-10-1
BÁSCULA BARIÁTRICA
CON PASAMANOS
- 34** 350-10-2
BÁSCULA PARA SILLA DE
RUEDAS CON RAMPA SENCILLA
Y PASAMANOS
- 36** 350-10-3
BÁSCULA PARA SILLA DE
RUEDAS CON DOBLE RAMPA
Y PASAMANOS
- 38** 350-10-4
BÁSCULA PARA SILLA DE
RUEDAS CON DOBLE
RAMPA, SILLA Y PASAMANOS
- 40** 350-10-7
BÁSCULA DE PLATAFORMA
PARA SILLA DE RUEDAS
CON RAMPA SENCILLA
- 42** 350-10-8
BÁSCULA DE PLATAFORMA
PARA SILLA DE RUEDAS
CON DOBLE RAMPA
- 44** RL-350-5
BÁSCULA BARIÁTRICA PORTÁTIL
PARA SILLA DE RUEDAS
CON RAMPA SENCILLA
34" (86CM) DE ANCHO
- 46** RL-350-6
BÁSCULA BARIÁTRICA PORTÁTIL
PARA SILLA DE RUEDAS CON RAMPA
DOBLE
34" (86CM) DE ANCHO
- 48** SB-1150
BÁSCULA BARIÁTRICA PARA
SILLA DE RUEDAS SUMMIT™
- 50** SD-1150-WP
BÁSCULA PARA SILLA DE RUEDAS EN
- TRATAMIENTO DE DIÁLISIS
- 52** D300 SERIES
BÁSCULA INALÁMBRICA PARA SILLA
DE RUEDAS
- 56** 550-10-1
BÁSCULA DE SILLA, DIGITAL
ASIENTO DE 17" (43cm)
- 58** 560-10-1
BÁSCULA DE SILLA, DIGITAL
ASIENTO DE 20" (50 CM)
- 60** RL-MCS
BÁSCULA DE SILLA, MECÁNICA
ASIENTO DE 16" (41CM)
- 64** D1100 SERIES
BÁSCULA INALÁMBRICA DE CAMA
- 68** RL-DBS
BÁSCULA DIGITAL DE INFANTE
- 70** RL-DBS-2
BÁSCULA DIGITAL DE INFANTE
DOBLE RANGO
- 72** 650-10-1
BÁSCULA NEONATAL DOBLE RANGO
- 74** RL-MIS
BÁSCULA MECÁNICA DE INFANTE
BARRA DE LECTURA CON LB Y KG
- 76** RL-MIS-20
BÁSCULA MECÁNICA DE INFANTE
BARRAS DE LECTURA EN KG
- 78** D400
BÁSCULA PARA INFANTES Y ADULTOS
- 80** BÁSCULA DIGITAL PARA INFANTE
BÁSCULA PARA INFANTE
POR SUSPENSIÓN
- 82** CARRITO PARA BÁSCULA
PEDIÁTRICA
- 84** RL-PCT-10
CINTA PEDIÁTRICA PARA MEDICIÓN DE
CIRCUNFERENCIA
- 84** RL-PMM
COLCHONETA PEDIÁTRICA DE
MEDICIÓN
- 85** TABLA DE CRECIMIENTO
NIÑO Y NIÑA
- 88** D1000
ANALIZADOR DE MASA CORPORAL
- 92** RL-440HH
BÁSCULA DOMÉSTICA DE
ASISTENCIA A LA SALUD, DIGITAL
- 94** RL-330HHD
RL-330HHL
BÁSCULA DOMÉSTICA DE ASISTENCIA A
LA SALUD, CON CARÁTULA
- 96** LIMPIEZA EN FORMA CORRECTA
DE BÁSCULAS DE ASISTENCIA A
LA SALUD DE RICE LAKE
- 97** CALIBRACIÓN DE UNA BÁSCULA
DE ASISTENCIA A LA SALUD
- 98** PRODUCTOS RICE LAKE
ADICIONALES PARA SU SERVICIO

CLAVE



BLUETOOTH®



ADAPTADOR



BATERÍA



UPS/FEDEX



LTL*



MEDIDOR DE ALTURA



GARANTÍA DE 1 AÑO



GARANTÍA DE 2 AÑOS

Para revisar nuestros términos y condiciones, visite:

www.ricelake.com/support.

*Los pesos de embalaje y dimensiones para productos recomendados para embarcar via LTL no incluyen el peso y dimensiones del pallet, a menos que se especifique.

Una entrega estándar LTL se considera aquella que se embarca, ya sea de la compañía o representante al lugar de la dirección comercial con disposición de bienes en el transporte para facilitar la descarga con equipo de manejo de materiales provisto por el consignatario, ya sea a nivel de piso o en andén. Agregado a esto, el equipo deberá empacarse y protegerse de modo que facilite el manejo seguro con ninguna dimensión mayor a 7'6" (2.29 m).

Cualquier entrega LTL que caiga fuera de este criterio, bien puede acumular cambios de accesorios recaudables en las tarifas del transportista. Se recomienda que cualquier costo potencial de accesorios sea comentado al momento de colocar la orden, de modo que esos costos puedan facturarse adecuadamente al momento de embarcarse. Si este no es el caso, Rice Lake Weighing Systems se reserva el derecho de hacer los cargos de forma retrospectiva al cliente por cualquier costo de accesorios a que se incurra durante el proceso de embarque.

MARCAS REGISTRADAS

Los siguientes nombres de productos, logos, marcas y otras marcas registradas nombradas en esta publicación son propiedad de sus respectivos dueños.

Bluetooth®

Rice Lake Weighing Systems®

Motiontrap™

Summit™



135.2
LOCK
LB



On/Off



Print
LB/KG



Zero



Hold
Release

Healthweigh®

RICE LAKE



CLEAR



BMI



ENTER



BÁSCULAS MÉDICAS
DIGITAL Y MECÁNICA

150-10-5

BÁSCULA MÉDICA DIGITAL A NIVEL DE LA VISTA

La báscula médica digital 150-10-5 de Rice Lake está diseñada, tanto para una apariencia moderna como para la función actual, con características de avanzada. Por medio de una pantalla digital, la báscula médica 150-10-5 muestra el peso con claridad. En forma continua captura la estatura por medio de una barra integrada dentro de la columna de la báscula. La báscula, grande y estable, es tanto cómoda como fácil de transportar por medio de 2 ruedas de hule integradas. Ya sea que se active por medio de un adaptador de CA o baterías alcalinas, la báscula 150-10-5 es fácil de usar. Su botón grande ilumina la pantalla para fácil visión y un *beep* anuncia el final del pesaje.

PG
6

CARACTERÍSTICAS

- Ruedas de hule para fácil transportación
- Base grande y estable
- Pantalla LCD con botones
- Función BMI (índice de masa corporal)
- Función de retención de datos
- Unidades: solo lb, solo kg, lb/kg
- Tecnología de compensación de movimiento Motiontrap™
- Capacidad EHR
- Barra de estatura integrada 27.5" a 82" (70 cm a 208 cm)

ESPECIFICACIONES

Capacidad:

550 lb x 0.2 lb (250 kg x 0.1 kg)

Dimensiones de Plataforma

(W x L x H) 37 cm x 37 cm x 7 cm

Suministro Eléctrico:

9 VCD, proporcionado por 6 baterías alcalinas AA (incluidas) o adaptador CA (opcional)

Tipo de Baterías:

6 batería alcalinas AA alkaline (incluidas)

Temperaturas de Operación:

50° Fa 104° F (14° C a 40° C)

Duración de Baterías:

25 horas de uso continuo
Se puede configurar apagado automático

Aprobaciones:

c-Met, E113986

Garantía:

Garantía limitada por 2 años





PESO DE EMBALAJE

PARTE #	MODELO #	L (IN)	W (IN)	H (IN)	PESO PAQ (LB)	PESO DIM (LB)	EMBALAJE. (LB)
119113	150-10-5	30	18	9	26	35	35
161818	150-10-5BT	30	18	9	26	35	35

DIMENSIONES

	PULGADAS	CENTÍMETROS
A	54	137.2
B	22.4	57
C	14.7	37.5
D	3.0	7.6

BÁSCULA MÉDICA DIGITAL - A NIVEL DE LA VISTA

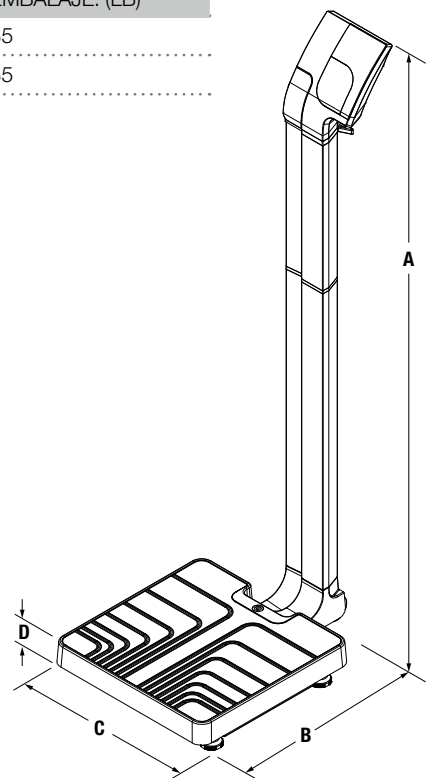
MODELO	CAPACIDAD	COMUNICACIÓN	PARTE #
150-10-5	550lb x 0.2lb (250kg x 0.1kg)	USB	119113
150-10-5BT	550lb x 0.2lb (250kg x 0.1kg)	USB and Bluetooth 2.0	161818

OPCIONES

DESCRIPCIÓN	PARTE #
Adaptador 9 VCD, 120 V/230 V cambio automático c-MET* <i>Suministro eléctrico con grado médico</i>	115655
Adaptador 9 VCD, 120 V/230V cambio automático*	133077
Adaptador 9 VCD, 230 V**	102508
Impresora Epson TM-U220	81076
Cable de impresora, 25-clavijas D-Sub macho a RJ-45, 6ft (1.8 m)	186830

*NEMA 1-15 Plug  **CEE 7/16 Plug 

PG
7





150-10-6

BÁSCULA MÉDICA DIGITAL A NIVEL DE CINTURA

La báscula médica digital 150-50-6 de Rice Lake está diseñada con una apariencia moderna, con características como una pantalla a la altura de la cintura, plataforma grande y confortable, y de fácil transportación con las ruedas de hule integradas. La báscula 150-50-6 puede ser activada por medio de un adaptador CA o baterías alcalinas estándares. La gran pantalla con botones se ilumina para una fácil visión y un *beep* anuncia la terminación del pesaje.

CARACTERÍSTICAS

- Ruedas de hule para fácil transportación
- Base grande y estable
- Botones en la pantalla LCD
- Función BMI (índice de masa corporal)
- Función de retención de datos
- Unidades: solo lb, solo kg, lb/kg
- Tecnología de compensación de movimiento Motiontrap™
- Capacidad EHR

ESPECIFICACIONES

Capacidad:

550 lb x 0.2 lb (250 kg x 0.1 kg)

Dimensiones de Plataforma:

(W x L x H) 37 cm x 37 cm x cm

Suministro Eléctrico:

9 VDC, suministrado por 6 baterías alcalinas AA (incluidas) o adaptador CA (opcional)

Tipo de Baterías:

6 baterías alcalinas AA (incluidas)

Temperaturas de Operación

50° F a 104° F (14° C a 40° C)

Duración de Baterías:

25 horas de uso continuo.
Se puede configurar apagado automático

Aprobaciones:

c-Met, E113986

Garantía:

Garantía limitada por 2 años





PESO DE EMBALAJE

PARTE #	MODELO #	L (IN)	W (IN)	H (IN)	PESO DEL PAQ. (LB)	PESO DIM. (LB)	EMBALJE (LB)
161786	150-10-6	30	19	9	25	37	37
161819	150-10-6BT	30	19	9	25	37	37

DIMENSIONES

	PULGADAS	CENTÍMETROS
A	48.4	123
B	22.4	57
C	14.7	37.5
D	3.0	7.6

BÁSCULA MÉDICA DIGITAL - A NIVEL DE CINTURA

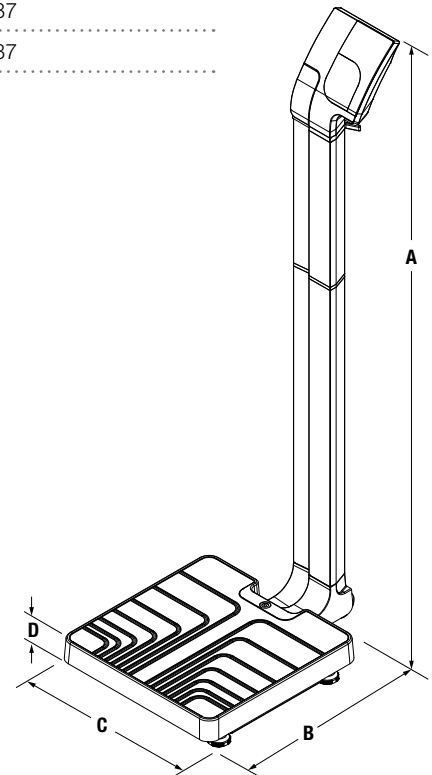
MODELO	CAPACIDAD	COMUNICACIÓN	PARTE #
150-10-6	550lb x 0.2lb (250kg x 0.1kg)	USB	161786
150-10-6BT	550lb x 0.2lb (250kg x 0.1kg)	USB y Bluetooth 2.0	161819

OPCIONES

DESCRIPCIÓN	PARTE #
Adaptador CA 9 VCD, 120 V/230 V cambio automático c-MET* <i>Suministro eléctrico con grado médico</i>	115655
Adaptador 9 VCD, 120 V/230V cambio automático*	133077
Adaptador 9 VCD, 230 V**	102508
Impresora Epson TM-U220	81076
Cable de impresora, 25-clavijas D-Sub macho a RJ-45, 6ft (1.8 m)	186830

*NEMA 1-15 Plug 

**CEE 7/16 Plug 



PG
9



150-10-7

BÁSCULA MÉDICA DIGITAL A NIVEL DE PISO

La báscula médica digital a nivel de piso 150-10-7 de Rice Lake aporta mediciones de peso precisas hasta por 550 lb (250 kg). La base de la báscula, grande y estable, es tanto comfortable como fácil de transportar mediante su maletín (opcional). Ya sea que se active por medio de un adaptador CA (opcional) o baterías alcalinas estándares, la báscula 150-10-7 es fácil de usar. Su pantalla LCD grande se ilumina para una fácil visión y un *beep* anuncia la terminación del pesaje.

CARACTERÍSTICAS

- Base grande y estable
- Pantalla LCD con botones
- Función BMI (índice de masa corporal)
- Función de retención de datos
- Unidades: solo lb, solo kg, lb/kg
- Tecnología de compensación de movimiento Motiontrap™
- Capacidad EHR

ESPECIFICACIONES

Capacidad:
550 lb x 0.2 lb (250 kg x 0.1 kg)

Dimensiones de Plataforma:
(W x L x H) 37 cm x 37 cm x 7 cm

Suministro Eléctrico:
9 VCD, suministrado por 6 baterías alcalinas AA (incluidas), o adaptador AC (opcional)

Tipo de Baterías:
6 baterías alcalinas AA (incluidas)

Duración de Baterías:
25 horas de uso continuo
Se puede configurar apagado automático

Temperaturas de Operación:
50° F a 104° F (14° C a 40° C)

Aprobaciones:
c-Met, E113986

Garantía:
Garantía limitada por 2 años



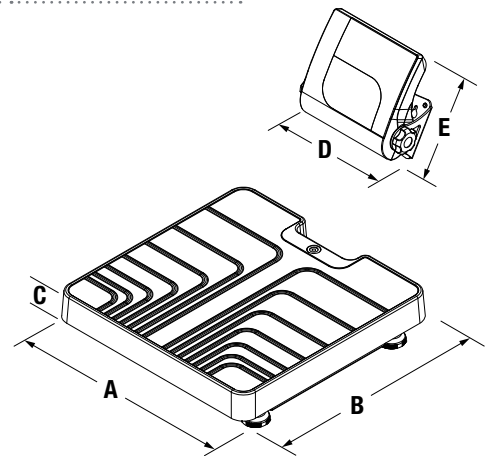


PESO DE EMBALAJE

PARTE #	MODELO #	L (IN)	W (IN)	H (IN)	PESO DEL PAQ. (LB)	PESO DIM. (LB)	EMBALAJE (LB)
121304	150-10-7	25	18	6	17	20	20
161820	150-10-7BT	25	18	6	17	20	20

DIMENSIONES

	PULGADAS	CENTÍMETROS
A	14.7	37.5
B	14.7	37.5
C	3.0	7.8
D	7.8	20
E	6.7	17



BÁSCULA MÉDICA DIGITAL - A NIVEL DE PISO

MODELO	CAPACIDAD	COMUNICACIÓN	PARTE #
150-10-7	550lb x 0.2lb (250kg x 0.1kg)	USB	121304
150-10-7BT	550lb x 0.2lb (250kg x 0.1kg)	USB y Bluetooth 2.0	161820

OPCIONES

DESCRIPCIÓN	PARTE #
Maletín	107445
Adaptador 9 VCD, 120 V/230 V cambio automático c-MET* <i>Suministro eléctrico con grado médico</i>	115655
Adaptador 9 VDC, 120 V/230V cambio automático*	133077
Adaptador 9 VDC, 230 V**	102508
Impresora Epson TM-U220	81076
Cable de impresora 25clavijas D-Sub macho a RJ-45, 6ft (1.8 m)	186830

*NEMA 1-15 Plug



**CEE 7/16 Plug



160-10-7

BÁSCULA MÉDICA DIGITAL PERFIL BAJO

La báscula 160-10-70 de Rice Lake ofrece una precisión de excelencia con durabilidad integrada para uso repetitivo en la mayoría de las instalaciones. Es resistente a resbalones, requiere poco espacio y es excepcionalmente portátil. La báscula 160-10-7 a nivel de piso ofrece una subida del paciente muy pequeña de solo 1.65" (42 mm) para facilidad del paciente.

CARACTERÍSTICAS

- Base grande y estable
- Pantalla LCD con botones
- Función BMI (índice de masa corporal)
- Función de retención de datos
- Unidades: solo lb, solo kg, lb/kg
- Tecnología de compensación de movimiento Motiontrap™
- Capacidad EHR

ESPECIFICACIONES

Capacidad:
550 lb x 0.2 lb (250 kg x 0.1 kg)

Dimensiones de Plataforma:
(W x L x H) 14.4" x 14.4" x 1.65"

Suministro Eléctrico:
9 VCD, proporcionado por 6 baterías alcalinas AA (incluidas) o adaptador CA 120V/230V, clavija NEMA 1-15" (incluido)

Tipo de Batería:
6 baterías alcalinas AA (incluidas)

Duración de Baterías:
25 horas de uso continuo
Se puede configurar apagado automático

Temperaturas de Operación:
50° F a 104° F (14° C a 40° C)

Aprobaciones:
c-Met, E113986

Garantía:
Garantía limitada por 2 años



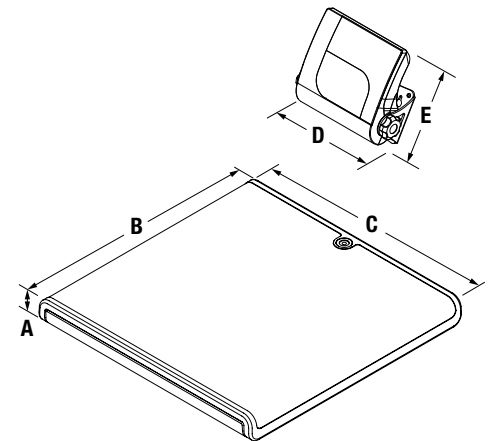


PESO DE EMBALAJE

PARTE #	MODELO #	L (IN)	W (IN)	H (IN)	PESO DEL PAQ. (LB)	PESO DIM. (LB)	EMBALAJE (LB)
178518	160-10-7	20	18	6	18	16	18
179371	160-10-7BT	20	18	6	18	16	18

DIMENSIONES

	PULGADAS	CENTÍMETROS
A	1.65	4.19
B	14.4	36.58
C	14.4	36.58
D	7.8	20
E	6.7	17



BÁSCULA MÉDICA DIGITAL DE PERFIL BAJO

MODELO	CAPACIDAD	COMUNICACIÓN	PARTE #
160-10-7	550 lb × 0.2 lb (250 kg × 0.1 kg)	USB	178518
160-10-7BT	550 lb × 0.2 lb (250 kg × 0.1 kg)	USB y Bluetooth 2.0	179371

OPCIONES

DESCRIPCIÓN	PARTE #
Maletín	107445
Impresora Epson TM-U220	81076
Cable de impresora, 25-clavijas D-Sub macho a RJ-45, 6 ft (1.8 m)	186830



RL-MPS

BÁSCULA MÉDICA MECÁNICA LB Y KG

La báscula RL-MPS de Rice Lake ostenta barras de lectura pintadas para el pesaje de hasta 440 lb. (200 kg). Para mayor comodidad, las lecturas del peso pueden realizarse desde el frente o parte posterior. La base está diseñada con una cubierta removible, antiderrapante y de fácil limpieza, y la báscula puede transportarse con facilidad con sus 2 resistentes ruedas integradas.



CARACTERÍSTICAS

- Robusto cuerpo de acero esmaltado
- Brazos de lectura pintados
- Resistente subestructura
- Durables ruedas para su transporte
- Fácil operación con 2 pesas deslizables
- Cubierta de base resistente y removible
- Barra de estatura de aluminio puede medir desde 24" hasta 84" (60 a 210 cm)

ESPECIFICACIONES

Capacidad:

440 lb x 4 oz (200 kg x 100 g)

Dimensiones de Plataforma:

(W x L x H) 10.75" x 14.75" x 4.125"
27 cm x 37 cm x 10 cm

Barra de Estatura:

24" - 84" (60 cm -210 cm)

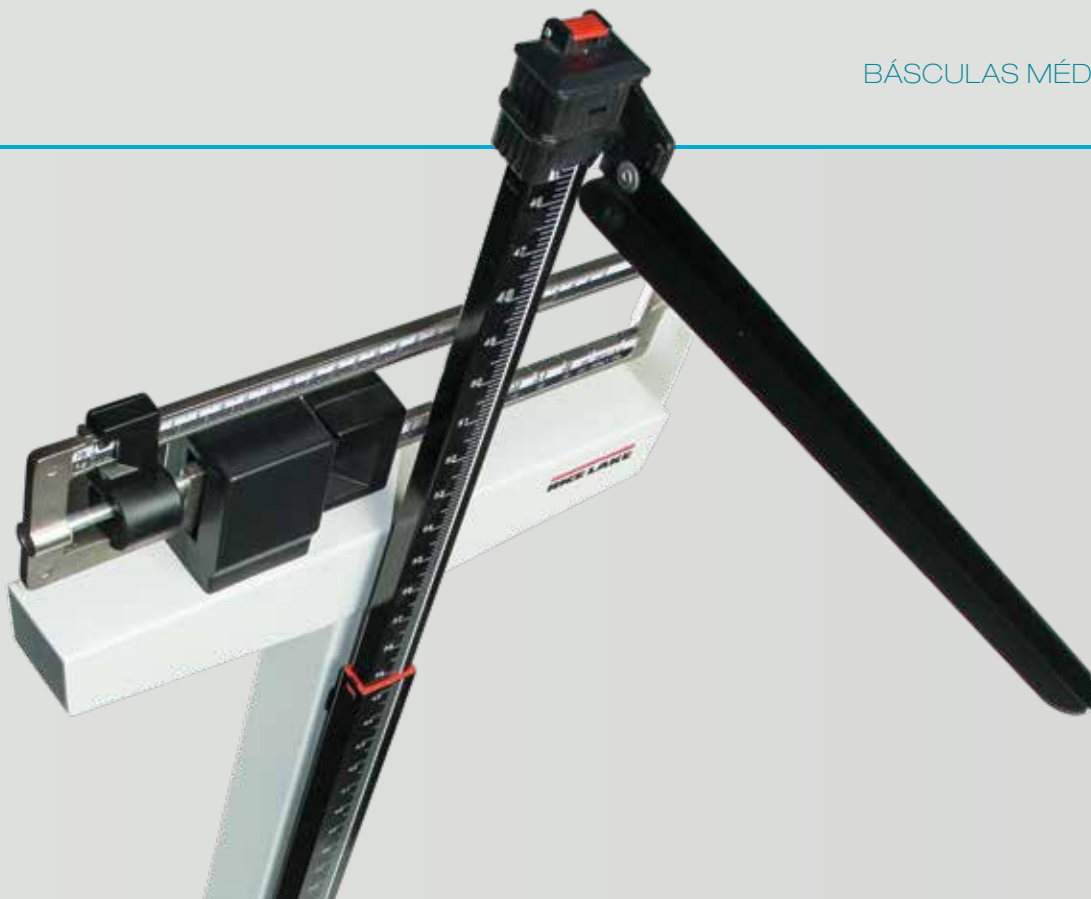
Divisiones de Estatura:

0.125 in (0.1 cm)

Garantía:

Garantía limitada por 2 años





PESO DE EMBALAJE

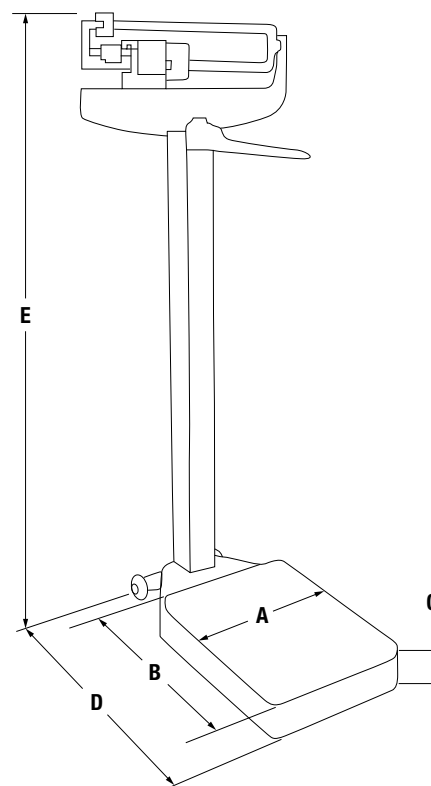
PARTE #	MODELO #	L (IN)	W (IN)	H (IN)	PESO DEL PAQ. (LB)	PESO DIM. (LB)	EMBALAJE (LB)
102613	RL-MPS	60	21	7	42	64	64

DIMENSIONES

	PULGADAS	CENTÍMETROS
A	10.75	27.3
B	14.75	37.5
C	4.125	10.5
D	22.25	56.5
E	58.5	148.6

BÁSCULA MÉDICA MECÁNICA

MODELO	CAPACIDAD	PARTE #
RL-MPS	440lb x 4oz (200kg x 100g)	102613



RL-MPS-10

BÁSCULA MÉDICA MECÁNICA SOLO LB

La báscula RL-MPS-10 de Rice Lake ostenta barras de lectura pintadas para el pesaje hasta de 450 lb. Para mayor comodidad, las lecturas pueden realizarse desde el frente o parte posterior. La base está diseñada con una cubierta removible, antiderrapante y de fácil limpieza, y la báscula puede transportarse con facilidad con las 2 resistentes ruedas integradas.



CARACTERÍSTICAS

- Robusto cuerpo de acero esmaltado
- Barras de lectura pintadas
- Resistente subestructura
- Durables ruedas para su transporte
- Fácil operación con 2 pesas deslizables
- Cubierta de base resistente y removible
- Barra de estatura de aluminio mide desde 24" hasta 84" (60 cm a 210 cm)

ESPECIFICACIONES

Capacidad:

450 lb x 4 oz

Dimensiones de Plataforma:

(W x L x H) 10.75" x 14.75" x 4.125"
27 cm x 37 cm x 10 cm

Barra de Estatura:

24" a 84" (60 a 210 cm)

Divisiones de Estatura:

0.125" (0.1 cm)

Garantía:

Garantía limitada por 2 años





PESO DE EMBALAJE

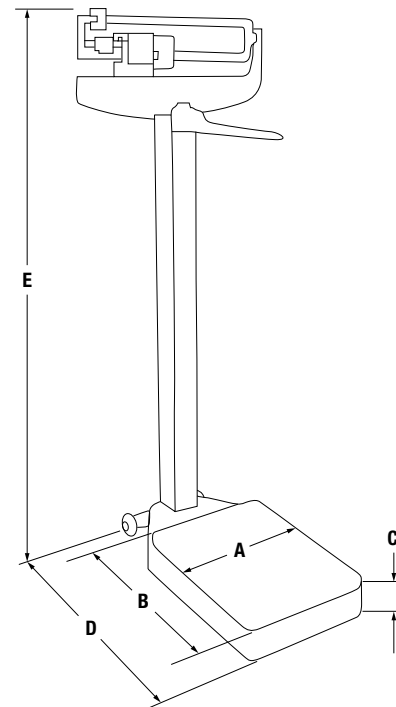
PARTE #	MODELO #	L (IN)	W (IN)	H (IN)	PESO DEL PAQ. (LB)	PESO DIM. (LB)	EMBALAJE (LB)
124223	RL-MPS-10	60	21	7	42	64	64

DIMENSIONES

	PULGADAS	CENTÍMETROS
A	10.75	27.3
B	14.75	37.5
C	4.125	10.5
D	22.25	56.5
E	58.5	148.6

BÁSCULA MÉDICA MECÁNICA

MODELO	CAPACIDAD	PARTE#
RL-MPS-10	450lb x 4 oz	124223



RL-MPS-20

BÁSCULA MÉDICA MECÁNICA LB Y KG

La báscula médica mecánica RL-MPS-20 de Rice Lake ostenta barras de lectura pintadas para el pesaje hasta de 440 lb (200 kg). Para mayor comodidad, las lecturas pueden realizarse desde el frente o parte posterior. La base está diseñada con una cubierta removible, antiderrapante y de fácil limpieza.



CARACTERÍSTICAS

- Robusto cuerpo de acero esmaltado
- Barras de lectura pintadas
- Resistente subestructura
- Fácil operación con 2 pesas deslizables
- Cubierta de base removible y antiderrapante

ESPECIFICACIONES

Capacidad:

440 lb x 4 oz (200 kg x 100 g)

Dimensiones de Plataforma:

(W x L x H) 10.75" x 14.75" x 4.125"
27 cm x 37 cm x 10 cm

Garantía:

Garantía limitada por 2 años



PESO DE EMBALAJE

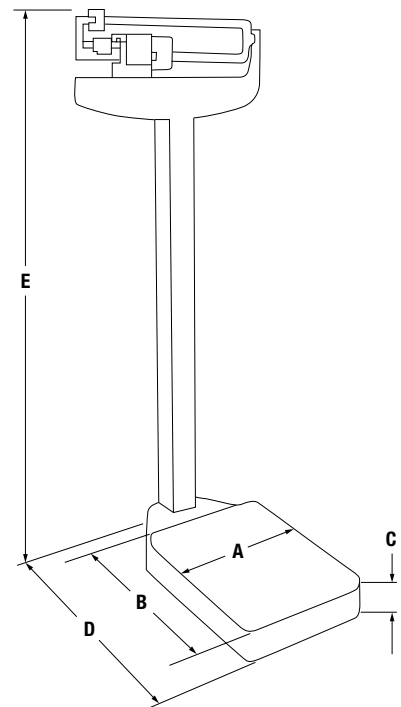
PARTE #	MODELO #	L (IN)	W (IN)	H (IN)	PESO DEL PAQ. (LB)	PESO DIM. (LB)	EMBALAJE (LB)
124222	RL-MPS-20	60	21	7	36	64	64

DIMENSIONES

	PULGADAS	CENTÍMETROS
A	10.75	27.3
B	14.75	37.5
C	4.125	10.5
D	22.25	56.5
E	58.5	148.6

BÁSCULA MÉDICA MECÁNICA

MODELO	CAPACIDAD	PARTE #
RL-MPS-20	440lb x 4oz (200kg x 100g)	124222



RL-MPS-30

BÁSCULA MÉDICA MECÁNICA SOLO KG

La báscula médica mecánica con asidero RL-MPS-30 de Rice Lake ostenta barras de lectura pintadas para pesaje hasta de 180 kg. Un asidero instalado a una altura estratégica proporciona soporte extra a los pacientes. Para mayor comodidad, las lecturas del peso pueden realizarse desde el frente o parte posterior. La base está diseñada con una cubierta removible, antiderrapante y de fácil limpieza, y la báscula puede transportarse con facilidad con sus 2 resistentes ruedas integradas.



CARACTERÍSTICAS

- Robusto cuerpo de acero esmaltado
- Barras de lectura pintadas
- Resistente subestructura
- Asidero
- Durables ruedas para su transporte
- Fácil operación con 2 pesas deslizables
- Cubierta de base resistente y removible
- Barra de estatura de aluminio mide desde 24" hasta 84" (60 cm a 212 cm)

ESPECIFICACIONES

Capacidad:

180 kg x 100 g

Dimensiones de Plataforma:

(W x L x H) 27.5 cm x 37.5 cm x 10.5 cm

Divisiones de Estatura:

0.1 cm

Altura de Asidero:

60 cm x 212 cm

Garantía:

Garantía limitada por 2 años





PESO DE EMBALAJE

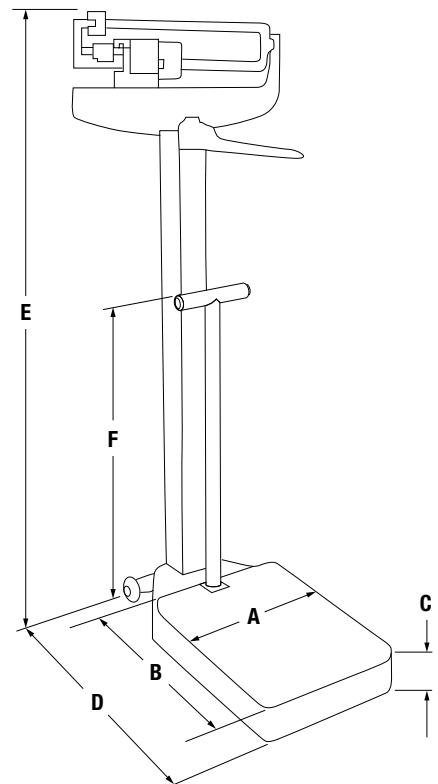
PARTE#	MODELO #	L (IN)	W (IN)	H (IN)	PESO DEL PAQ. (LB)	PESO DIM. (LB)	EMBALAJE (LB)
132703	RL-MPS-30	60	21	7	40	64	64

DIMENSIONES

	PULGADAS	CENTÍMETROS
A	10.75	27.3
B	14.75	37.5
C	4.125	10.5
D	22.25	56.5
E	58.5	148.6
F	31.5	80.0

BÁSCULA MÉDICA MECÁNICA

MODELO	CAPACIDAD	PARTE #
RL-MPS-30	180 kg x 100g	132703



PG
21



RL-MPS-40

BÁSCULA MÉDICA MECÁNICA LB Y KG

La báscula médica mecánica RL-MPS-40 de Rice Lake está hecha para el pesaje hasta de 440 lb (200 kg) y hasta 490 lb (220 kg) empleando las pesas adicionales de contrapeso. Tanto el peso como la estatura pueden leerse fácilmente desde el frente o parte posterior. La base está diseñada con una cubierta removible, antiderrapante y de fácil limpieza, y la báscula puede transportarse con facilidad con sus 2 resistentes ruedas integradas.



CARACTERÍSTICAS

- Lectura dual y barra de estatura
- Robusto cuerpo de acero esmaltado
- Barras de lectura pintadas, diseñadas para sostener pesas de contrapeso
- Resistente subestructura
- Cubierta de base resistente y removible
- Barra de estatura retráctil
- Fácil operación con 2 pesas deslizables
- Ruedas posteriores para fácil transporte
- Barra de estatura de aluminio mide desde 24" hasta 84" (60 cm a 210 cm)

ESPECIFICACIONES

Capacidad con Pesas de Contrapeso:

490 lb x 4 oz (220 kg x 100 g)

Dimensiones de Plataforma:

(W x L x H) 10.75" x 14.75" x 4.125"
27 cm x 37 cm x 10 cm

Barra de Estatura:

24" - 84" (60 cm a 210 cm)

Divisiones de Estatura:

0.125" (0.1 cm)

Garantía:

Garantía limitada por 2 años





PESO DE EMBALAJE

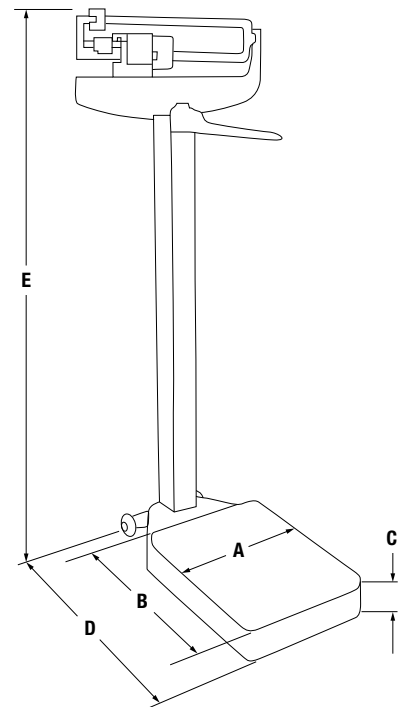
PARTE #	MODELO #	L (IN)	W (IN)	H (IN)	PESO DEL PAQ. (LB)	PESO DIM. (LB)	EMBALAJE (LB)
185289	RL-MPS-40	60	21	7	44	64	64

DIMENSIONES

	PULGADAS	CENTÍMETROS
A	10.75	27.3
B	14.75	37.5
C	4.125	10.5
D	22.25	56.5
E	58.5	148.6

BÁSCULA MÉDICA MECÁNICA

MODELO	CAPACIDAD	PARTE #
RL-MPS-40	490lb x 4oz (220kg x 100g)	185289





BÁSCULAS BARIÁTRICAS CON PASAMANOS

250-10-2

BÁSCULA BARIÁTRICA CON PASAMANOS

La báscula bariátrica con pasamanos 250-10-2 de Rice Lake está diseñada para el pesaje de pacientes que necesitan soporte extra y seguridad. Tecnología avanzada de compensación de movimiento elimina el error causado por movimientos involuntarios por inestabilidad del paciente. Dos ruedas de uso rudo en la parte posterior facilitan el esfuerzo para trasladarla.



CARACTERÍSTICAS

- Pasamanos para soporte extra y seguridad
- Ruedas integradas para fácil traslado
- Base de báscula grande y estable
- Pantalla grande con botones
- Función BMI (índice de masa corporal)
- Función de retención de datos
- Unidades: solo lb, solo kg, lb/kg
- Tecnología de compensación de movimiento Motiontrap™
- Capacidad EHR

ESPECIFICACIONES

Capacidad:

1,000 lb x 0.2 lb (450 kg x 0.1 kg)

Dimensiones de Plataforma:

(W x L x H) 51 cm x 64 cm x 7 cm

Suministro Eléctrico:

9 VCD, suministrados por 6 baterías alcalinas AA (incluidas) o adaptador CA (opcional)

Tipo de Baterías:

6 baterías alcalinas AA (incluidas)

Duración de Baterías:

25 horas de uso continuo con baterías
Se puede configurar apagado automático

Temperaturas de Operación:

50° F 104° F (14° C a 40° C)

Aprobaciones:

c-Met, E113986

Garantía:

Garantía limitada por 2 años



PESO DE EMBALAJE

PARTE #	MODELO #	L (IN)	W (IN)	H (IN)	PESO DEL PAQ. (LB)	PESO DIM. (LB)	EMBALAJE (LB)
133119	250-10-2	45	29	9	66	85	85
168350	250-10-2BT	45	29	9	66	85	85

DIMENSIONES

	PULGADAS	CENTÍMETROS
A	20	50.8
B	25	63.5
C	3	7.6
D	25	63.5
E	34	86.4
F	44.5	113

BÁSCULA BARIÁTRICA CON PASAMANOS

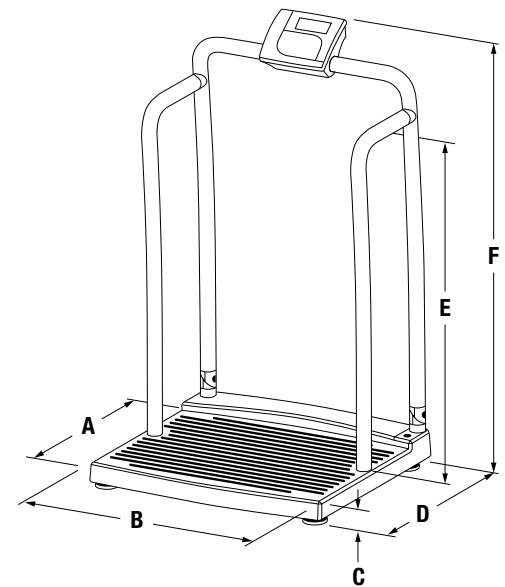
MODELO	CAPACIDAD	COMUNICACIÓN	PARTE #
250-10-2	1,000lb x 0.2lb (450kg x 0.1kg)	USB	133119
250-10-2BT	1,000lb x 0.2lb (450kg x 0.1kg)	USB y Bluetooth 2.0	168350

OPCIONES

DESCRIPCIÓN	PARTE #
Adaptador 9 VCD, 120 V/230 V cambio automático c-MET* <i>Suministro eléctrico con grado médico</i>	115655
Adaptador 9 VCD, 120 V/230V cambio automático*	133077
Adaptador 9 VCD, 230 V**	102508
Impresora Epson TM-U220	81076
Cable de impresora , 25-clavijas D-Sub macho a RJ-45, 6ft (1.8 m)	186830

*NEMA 1-15 Plug

**CEE 7/16 Plug



250-10-4

BÁSCULA BARIÁTRICA CON PASAMANOS Y SILLA

La báscula bariátrica con pasamanos y silla 250-10-4 de Rice Lake está diseñada para el pesaje de pacientes que necesitan soporte extra y seguridad. Los pacientes pueden ser pesados en forma cómoda y segura mientras permanecen sentados en una silla grande y estable que es abatible. Tecnología avanzada de compensación de movimiento elimina el error causado por movimientos involuntarios por inestabilidad del paciente. Dos ruedas de uso rudo en la parte posterior facilitan el esfuerzo para trasladarla.

CARACTERÍSTICAS

- Pasamanos para soporte extra y seguridad
- Asiento abatible para comodidad extra
- Ruedas integradas para fácil traslado
- Base de báscula grande y estable
- Pantalla LCD con botones
- Función BMI (índice de masa corporal)
- Función de retención de datos
- Unidades: solo lb, solo kg, lb/kg
- Tecnología de compensación de movimiento Motiontrap™
- Capacidad EHR

ESPECIFICACIONES

Capacidad:
1,000 lb x 0.2 lb (450 kg x 0.1 kg)

Dimensiones de Plataforma:
(W x L x H) 51 cm x 64 cm x 7 cm

Suministro Eléctrico:
9 VCD, suministrados por 6 baterías alcalinas AA (incluidas) o adaptador CA (opcional)

Tipo de Baterías:
6 baterías alcalinas AA (incluidas)

Duración de Baterías:
25 horas de uso continuo con batería
Se puede configurar apagado automático

Temperaturas de Operación:
50° F a 104° F (14° C a 40° C)

Aprobaciones:
c-Met, E113986

Garantía:
Garantía limitada por 2 años





PESO DE EMBALAJE

PARTE #	MODELO #	L (IN)	W (IN)	H (IN)	PESO DEL PAQ. (LB)	PESO DIM. (LB)	EMBALAJE (LB)
133120	250-10-4	32	27	46	70	286	286
168448	250-10-4BT	32	27	46	70	286	286

DIMENSIONES

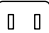
	PULGADAS	CENTÍMETROS
A	2.8	7
B	25.7	65.3
C	25.2	64
D	21.6	54.9
E	32	81.1
F	47.5	120.7

BÁSCULA BARIÁTRICA CON PASAMANOS Y SILLA

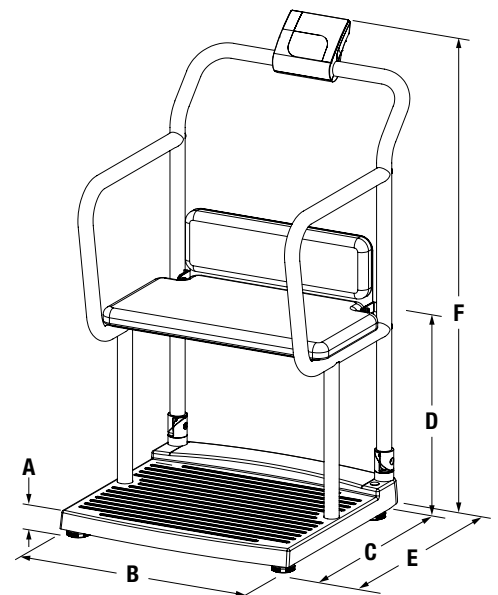
MODELO	CAPACIDAD	COMUNICACIÓN	PARTE #
250-10-4	1,000lb x 0.2lb (450kg x 0.1 kg)	USB	133120
250-10-4BT	1,000lb x 0.2lb (450kg x 0.1 kg)	USB y Bluetooth 2.0	168448

OPCIONES

DESCRIPCIÓN	PARTE #
Adaptador 9 VCD, 120 V/230 V cambio automático -MET* <i>Suministro eléctrico con grado médico</i>	115655
Adaptador 9 VCD, 120 V/230V cambio automático*	133077
Adaptador 9 VCD, 230 V**	102508
Impresora Epson TM-U220	81076
Cable de impresora, 25-clavijas D-Sub macho a RJ-45, 6ft (1.8 m)	186830

*NEMA 1-15 Plug 

**CEE 7/16 Plug 



260-10-1

BÁSCULA BARIÁTRICA CON PASAMANOS

La báscula bariátrica con pasamanos 260-10-1 de Rice Lake está diseñada para el pesaje de aquellos pacientes que requieren soporte extra y seguridad. Pueden capturarse peso y estatura al mismo tiempo empleando la barra de estatura integrada. Tecnología avanzada de compensación de movimiento elimina el error causado por movimientos involuntarios del paciente. Dos ruedas de uso rudo simplifican el traslado de la báscula.

CARACTERÍSTICAS

- Pasamanos para soporte extra y seguridad
- Ruedas integradas para fácil traslado
- Base de báscula grande y estable
- Pantalla LCD con botones
- Función BMI (índice de masa corporal)
- Función de retención de datos
- Unidades: solo lb, solo kg, lb/kg
- Tecnología de compensación de movimiento Motiontrap™
- Capacidad EHR
- Barra de estatura opcional instalada en el lugar de operación

ESPECIFICACIONES

Capacidad:

800 lb x 0.2 lb (360 kg x 0.1 kg)

Dimensiones de Plataforma:

(W x L x H) 61 cm x 61 cm x 7 cm

Dimensiones de la Barra de Estatura:

25.5"-83" o 65 cm-211 cm

Suministro Eléctrico:

9 VDC, suministrados por 6 baterías alcalinas AA (incluidas o Adaptador CA (opcional))

Tipo de Baterías

6 baterías alcalinas AA (incluidas)

Duración de Baterías:

25 horas de uso continuo

Se puede configurar apagado automático

Temperaturas de Operación:

50° F a 104° F (14° C a 40° C)

Garantía:

Garantía limitada por 2 años





PESO DE EMBALAJE

PARTE #	MODELO #	L (IN)	W (IN)	H (IN)	PESO DEL PAQ. (LB)	PESO DIM. (LB)	EMBALAJE (LB)
170139	260-10-1	40	40	10	58	116	116
172958	Height Rod	33	9	3	3	7	7

DIMENSIONES

	PULGADAS	CENTÍMETROS
A	24	61
B	24	61
C	2.75	7
D	28	60
E	33.5	85
F	43	109

BÁSCULA BARIÁTRICA CON PASAMANOS

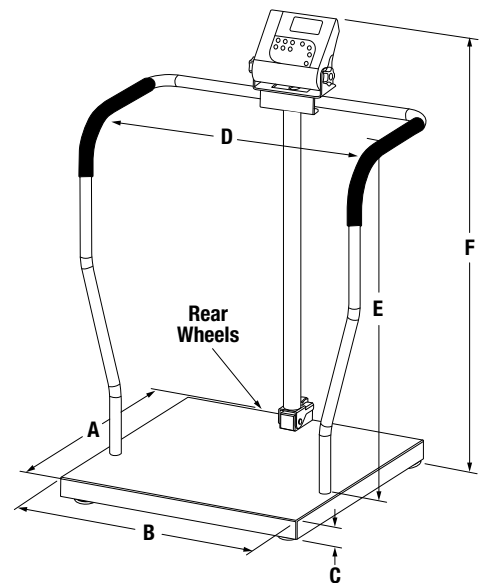
MODELO	CAPACIDAD	COMUNICACIÓN	PARTE #
260-10-1	800lb x 0.2lb (360kg x 0.1 kg)	USB	170139

OPCIONES

DESCRIPCIÓN	PARTE #
Adaptador 9 VCD, 120 V/230V cambio automático*	133077
Adaptador 9 VCD, 230 V**	102508
Barra de estatura 25.5"- 83" (65 cm-211 cm)	172958
Impresora Epson TM-U220	81076
Cable de impresora, 25-clavijas D-Sub macho a RJ-45, 6ft (12.8 m)	186830

*NEMA 1-15 Plug 

**CEE 7/16 Plug 





BÁSCULAS PARA SILLA DE RUEDAS

350-10-2

BÁSCULA PARA SILLA DE RUEDAS CON RAMPA SENCILLA Y PASAMANOS

La báscula para silla de ruedas con rampa sencilla y pasamanos 350-10-2 de Rice Lake permite pesajes de alta capacidad y precisión para un amplio rango de pacientes. Una cómoda tecla para tara reduce errores e incrementa la eficiencia. Plegable y ligera, esta robusta báscula puede transportarse con facilidad a cualquier lugar por medio de sus 2 resistentes ruedas posteriores de uso rudo.

CARACTERÍSTICAS

- Rampa sencilla para acceso y salida
- Ruedas integradas para fácil traslado
- Base de báscula grande y estable
- Pantalla LCD con botones
- Función BMI (índice de masa corporal)
- Función de retención de datos
- Capacidad de ingresar manualmente la tara de piezas adicionales, tales como una silla de ruedas o tanque de oxígeno
- Unidades: solo lb, solo kg, lb/kg
- Tecnología de compensación de movimiento Motiontrap™
- Capacidad EHR

ESPECIFICACIONES

Capacidad:

1,000 lb x 0.2 lb (450 kg x 0.1 kg)

Dimensiones de Plataforma sin Rampas:

(W x L x H) 32" x 29.5" x 2.375"

81 cm x 75 cm x 6 cm

Suministro Eléctrico:

9 VCD, suministrado por 6 baterías alcalinas AA (incluidas) o adaptador CA (opcional)

Tipo de Baterías:

6 baterías alcalinas AA (incluidas)

Duración de Baterías:

25 horas de uso continuo con baterías
Puede configurarse el apagado automático

Temperaturas de Operación:

50° F a 104° F (14° C a 40° C)

Aprobaciones:

c-Met, E113986

Garantía:

Garantía limitada por 2 años





PESO DE EMBALAJE

PARTE #	MODELO #	L (IN)	W (IN)	H (IN)	PESO DEL PAQ. (LB)	PESO DIM. (LB)	EMBALAJE (LB)
141445	350-10-2	42	41	14	90	174	174
168351	350-10-2BT	42	41	14	90	174	174

DIMENSIONES

	PULGADAS	CENTÍMETROS		PULGADAS	CENTÍMETROS
A	29.5	74.9	D	9.25	23.5
B	32	81.3	E	37.5	95.2
C	2.375	6	F	45	114.3

BÁSCULA PARA SILLA DE RUEDAS

MODELO	CAPACIDAD	COMUNICACIÓN	PARTE #
350-10-2	1,000lb x 0.2lb (450kg x 0.1kg)	USB	141445
350-10-2BT	1,000lb x 0.2lb (450kg x 0.1kg)	USB y Bluetooth 2.0	168351

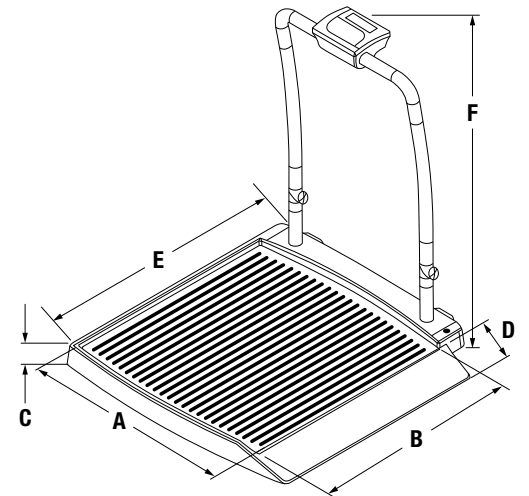
OPCIONES

DESCRIPCIÓN	PARTE #
Adaptador 9 VCD, 120 V/230 V cambio automático c-MET* <i>Suministro eléctrico con grado médico</i>	115655
Adaptador 9 VCD 120 V/230V cambio automático*	133077
Adaptador 9 VCD, 230 V**	102508
Impresora Epson TM-U220	81076
Cable de impresora, 25-clavijas D-Sub macho a RJ-45, 6ft (1.8 m)	186830

*NEMA 1-15 Plug



**CEE 7/16 Plug



PG
35



350-10-3

BÁSCULA PARA SILLA DE RUEDAS CON DOBLE RAMPA Y PASAMANOS

La báscula para silla de ruedas con doble rampa y pasamanos 350-10-3 de Rice Lake permite pesajes de alta capacidad para un amplia gama de pacientes. Una cómoda tecla de tara reduce errores e incrementa eficiencia. Plegable y ligera, esta robusta báscula puede transportarse con facilidad a cualquier lugar sobre sus 2 ruedas posteriores de uso rudo.

CARACTERÍSTICAS

- Doble rampa para acceso y salidas
- Ruedas integradas para fácil traslado
- Base de báscula grande y estable
- Pantalla LCD con botones
- Función BMI (índice de masa corporal)
- Función de retención de datos
- Capacidad de ingresar la tara de piezas adicionales, como la silla de ruedas o tanque de oxígeno
- Unidades: solo lb, solo kg, lb/kg
- Tecnología de compensación de movimiento Motiontrap™
- Capacidad EHR

ESPECIFICACIONES

Capacidad:
1,000 lb x 0.2 lb (450 kg x 0.1 kg)

Dimensiones de Plataforma:
(W x L x H) 32" x 29.5" x 2.375"
81 cm x 75 cm x 6 cm

Suministro Eléctrico:
9 VDC, suministrado por 6 baterías alcalinas AA (incluidas) o adaptador CA (opcional)

Tipo de Baterías:
6 baterías alcalinas AA (incluidas)

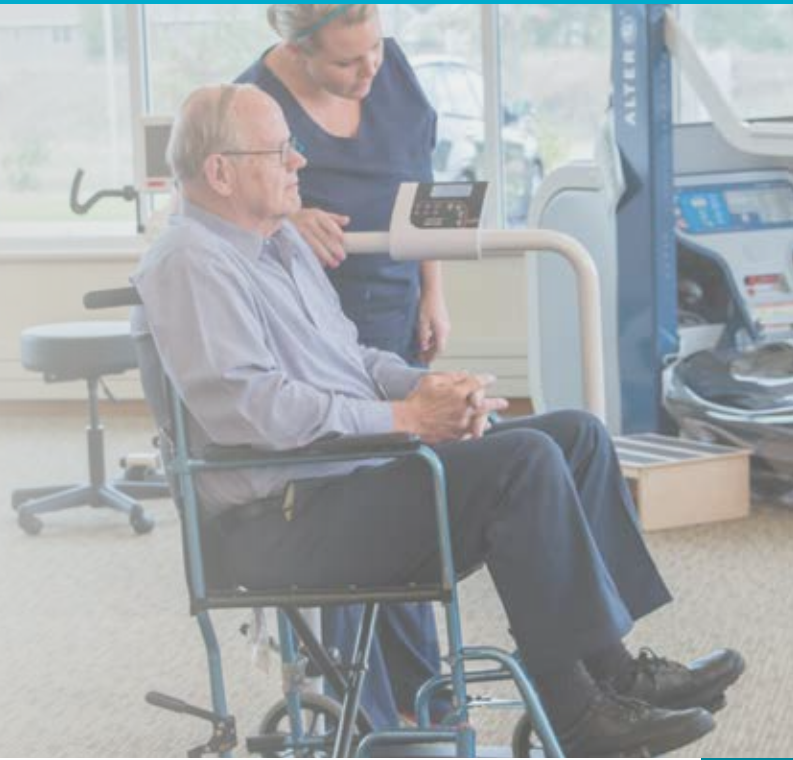
Duración de Baterías:
25 horas de uso continuo
Puede configurarse para apagado automático

Temperaturas de Operación:
50° F a 104° F (14° C a 40° C)

Aprobaciones:
c-Met, E113986

Garantía:
Garantía limitada por 2 años





PESO DE EMBALAJE

PARTE #	MODELO #	L (IN)	W (IN)	H (IN)	PESO DEL PAQ. (LB)	PESO DIM. (LB)	EMBALAJE (LB)
141447	350-10-3	51	42	14	102	216	216
168353	350-10-3BT	50	41	13	98	192	192

DIMENSIONES

	PULGADAS	CENTÍMETROS		PULGADAS	CENTÍMETROS
A	48.5	123.2	D	9.25	23.5
B	32	81.3	E	38	96.5
C	2.375	6.0	F	45	114.3

BÁSCULA PARA SILLA DE RUEDAS

MODELO	CAPACIDAD	COMUNICACIÓN	PARTE #
350-10-3	1,000lb x 0.2lb (450kg x 0.1kg)	USB	141447
350-10-3BT	1,000lb x 0.2lb (450kg x 0.1kg)	USB y Bluetooth 2.0	168353

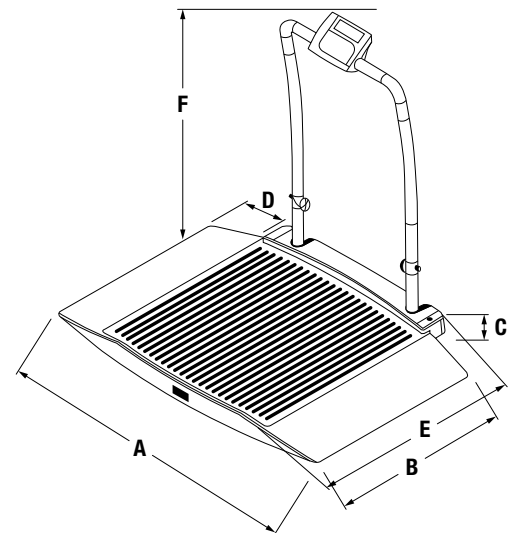
OPCIONES

DESCRIPCIÓN	PARTE #
Adaptador 9 VCD, 120 V/230 V cambio automático c-MET* <i>Suministro eléctrico con grado médico</i>	115655
Adaptador 9 VCD, 120 V/230V cambio automático*	133077
Adaptador 9 VCD, 230 V**	102508
Impresora Epson TM-U220	81076
Cable de impresora, 25-clavijas D-Sub macho a RJ-45, 6ft (1.8 m)	186830

*NEMA 1-15 Plug



**CEE 7/16 Plug



350-10-4

BÁSCULA PARA SILLA DE RUEDAS CON DOBLE RAMPA, SILLA Y PASAMANOS

La báscula para silla de ruedas con doble rampa, silla y pasamanos 350-10-4 de Rice Lake permite pesajes de alta capacidad y precisión para pacientes que requieren estar sentados. La silla acolchonada se pliega, permitiendo que este modelo funcione como báscula con silla o báscula para silla de ruedas. Una cómoda tecla de tara elimina errores e incrementa la eficiencia. Plegable y ligera, esta robusta báscula se traslada con facilidad a cualquier lugar sobre 2 ruedas de uso rudo.

CARACTERÍSTICAS

- Doble rampa para acceso y salida
- Silla acolchonada con respaldo y plegable
- Ruedas integradas para fácil traslado
- Base de báscula grande y estable
- Pantalla LCD con botones
- Función BMI (índice de masa corporal)
- Función de retención de datos
- Capacidad de ingresar la tara de piezas adicionales, como la silla de ruedas o el tanque de oxígeno
- Unidades: solo lb, solo kg, lb/kg
- Tecnología de compensación de movimiento Motiontrap™
- Capacidad EHR

ESPECIFICACIONES

Capacidad:
1,000 lb x 0.2 lb (450 kg x 0.1 kg)

Dimensiones de Plataforma:
(W x L x H) 32"x 29.5" x 2.375"
81 cm x 75 cm x 6 cm

Dimensiones de la Silla:
(W x D) 6.25" x 12"

Suministro Eléctrico:
9 VCD, suministrado por 6 baterías alcalinas AA (incluidas) o adaptador CA (opcional)

Tipo de Baterías:
6 baterías alcalinas AA (incluidas)

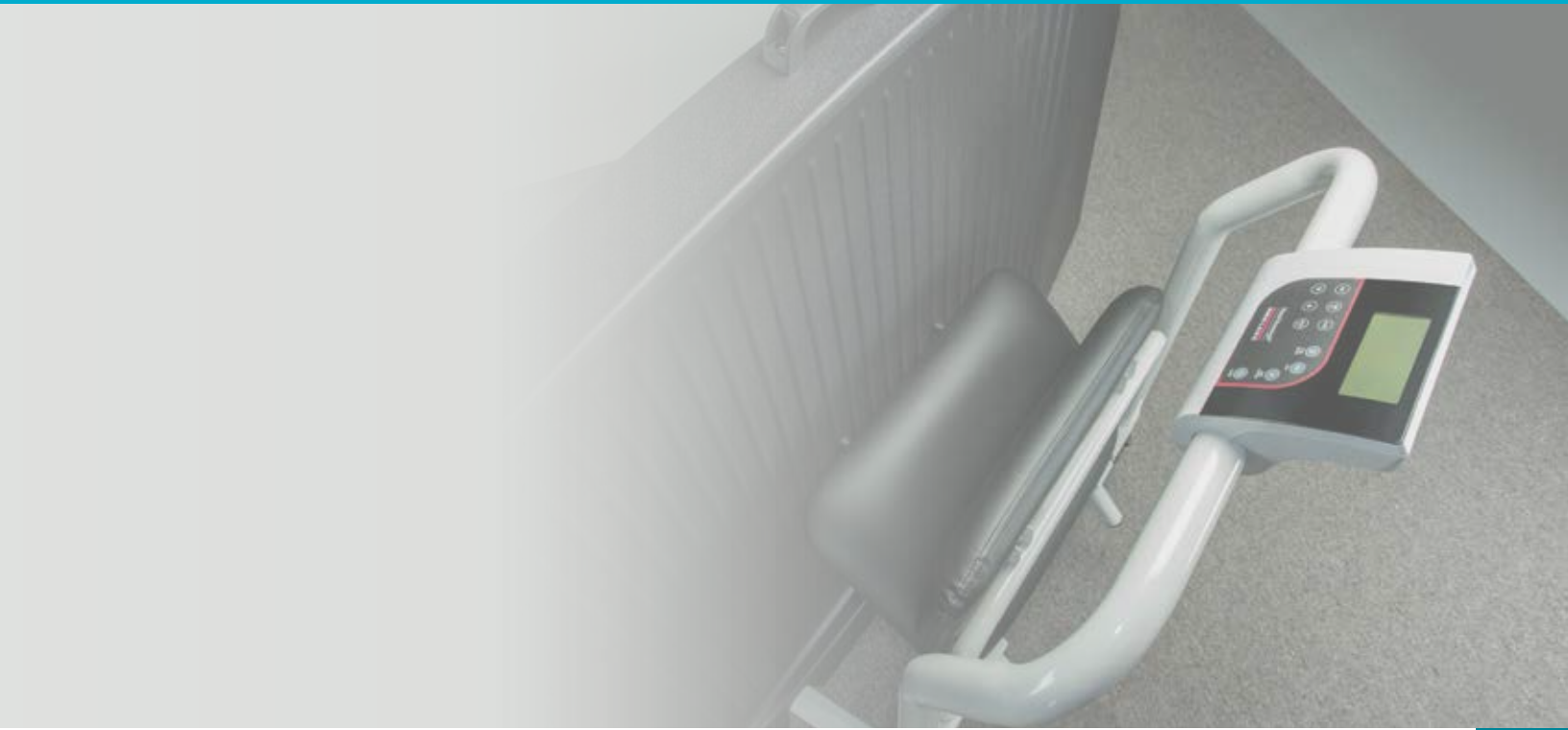
Duración de Baterías:
25 horas de uso continuo
Se puede configurar apagado automático

Temperaturas de Operación:
50° F a 104° F (14 C a 40° C)

Aprobaciones:
c-Met, E113986

Garantía:
Garantía limitada por 2 años





PESO DE EMBALAJE

PARTE #	MODELO #	L (IN)	W (IN)	H (IN)	PESO DEL PAQ. (LB)	PESO DIM. (LB)	EMBALAJE (LB)
141448	350-10-4	51	43	21	132	332	332
168354	350-10-4BT	51	43	21	132	332	332

DIMENSIONES

	PULGADAS	CENTÍMETROS		PULGADAS	CENTÍMETROS
A	48.5	123.2	E	38	96.5
B	32	81.3	F	45	114.3
C	2.375	6.0	G	6.25	15.9
D	9.25	23.5	H	12	30.5

BÁSCULA PARA SILLA DE RUEDAS

MODELO	CAPACIDAD	COMUNICACIÓN	PARTE #
350-10-4	1,000lb x 0.2lb (450kg x 0.1kg)	USB	141448
350-10-4BT	1,000lb x 0.2lb (450kg x 0.1kg)	USB y Bluetooth 2.0	168354

OPCIONES

DESCRIPCIÓN	PARTE #
Adaptador 9 VCD, 120 V/230 V cambio automático c-MET* <i>Suministro eléctrico con grado médico</i>	115655
Adaptador 9 VCD, 120 V/230V cambio automático*	133077
Adaptador 9 VCD, 230 V**	102508
Impresora Epson TM-U220	81076
Cable de impresora, 25-clavijas D-Sub macho a RJ-45, 6ft (1.8 m)	186830

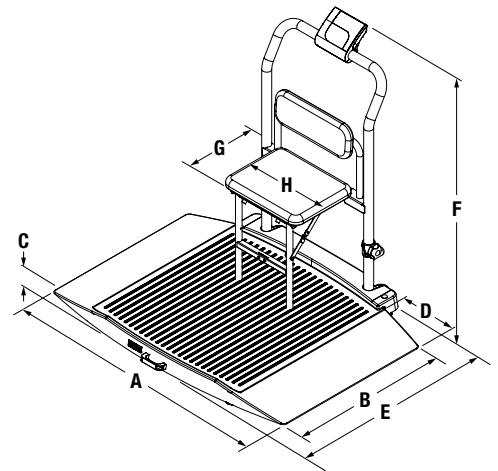
*NEMA 1-15 Plug



**CEE 7/16 Plug



PG
39



350-10-7

BÁSCULA DE PLATAFORMA PARA SILLA DE RUEDAS CON RAMPA SENCILLA

La báscula de plataforma para silla de ruedas con rampa sencilla 350-10-7 de Rice Lake permite pesaje de alta capacidad y precisión para un amplio rango de pacientes. Una cómoda tecla de tara reduce errores e incrementa eficiencia. Esta robusta báscula se transporta con facilidad sobre sus ruedas posteriores de uso rudo.

CARACTERÍSTICAS

- Rampa sencilla para acceso y salida
- Ruedas integradas para fácil traslado
- Base grande y estable
- Pantalla LCD con botones
- Función BMI (índice de masa corporal)
- Función de retención de datos
- Capacidad de ingresar la tara de piezas adicionales como la silla de ruedas o el tanque de oxígeno
- Unidades: solo lb, solo kg, lb/kg
- Tecnología de compensación de movimiento Motiontrap™
- Capacidad EHR

ESPECIFICACIONES

Capacidad:

1,000 lb x 0.2 lb (450 kg x 0.1 kg)

Dimensiones de Plataforma sin Rampas:

(W x L x H) 32" x 29.5" x 2.375"

Suministro Eléctrico:

9 VCD, suministrado por 6 baterías alcalinas AA (incluidas) o adaptador CA (opcional)

Tipo de Baterías:

6 baterías alcalinas AA (incluidas)

Duración de Baterías:

25 horas de uso continuo

Se puede configurar el apagado automático

Temperaturas de Operación:

50° F a 104° F (14° C a 40° C)

Aplicaciones:

c-Met, E113986

Garantía:

Garantía limitada por 2 años



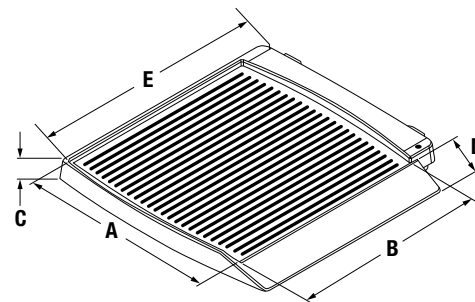


PESO DE EMBALAJE

PARTE #	MODELO #	L (IN)	W (IN)	H (IN)	PESO DEL PAQ. (LB)	PESO DIM. (LB)	EMBALAJE (LB)
141446	350-10-7	45	44	7	78	100	100
168352	350-10-7BT	45	44	7	78	100	100

DIMENSIONES

	PULGADAS	CENTÍMETROS
A	29.5	74.9
B	32	81.3
C	2.375	6.0
D	9.25	23.5
E	37.5	95.3



BÁSCULA PARA SILLA DE RUEDAS

MODELO	CAPACIDAD	COMUNICACIÓN	PARTE #
350-10-7	1,000lb x 0.2lb (450kg x 0.1 kg)	USB	141446
350-10-7BT	1,000lb x 0.2lb (450kg x 0.1 kg)	USB y Bluetooth 2.0	168352

OPCIONES

DESCRIPCIÓN	PARTE #
Adaptador 9 VCD, 120 V/230 V cambio automático c-MET* <i>Suministro eléctrico con grado médico</i>	115655
Adaptador 9 VCD, 120 V/230V cambio automático*	133077
Adaptador 9 VDC, 230 V**	102508
Impresora Epson TM-U220	81076
Cable de impresora, 25-clavijas D-Sub macho a RJ-45, 6ft (1.8 m)	186830

*NEMA 1-15 Plug  **CEE 7/16 Plug 



350-10-8

BÁSCULA DE PLATAFORMA PARA SILLA DE RUEDAS CON DOBLE RAMPA

La báscula de plataforma para silla de ruedas con doble rampa 350-10-8 de Rice Lake permite pesajes de alta capacidad y precisión para un amplio rango de pacientes. Una cómoda tecla de tara reduce errores e incrementa eficiencia. Esta robusta báscula se traslada con facilidad sobre sus 2 ruedas posteriores de uso rudo.

CARACTERÍSTICAS

- Doble rampa para acceso y salida
- Ruedas integradas para fácil traslado
- Base grande y estable
- Pantalla LCD con botones
- Función BMI (índice de masa corporal)
- Función de retención de datos
- Capacidad de ingresar la tara de piezas adicionales, como la silla de ruedas o el tanque de oxígeno
- Unidades: Solo lb, solo kg lb/kg
- Tecnología de compensación de movimiento Motiontrap™
- Capacidad EHR

ESPECIFICACIONES

Capacidad:

1,000 lb x 0.2 lb (450 kg x 0.1 kg)

Dimensiones de Plataforma sin Rampas:

(W x L x H) 35" x 29.5" x 2.375"

81 cm x 75 cm x 6 cm

Suministro Eléctrico:

9 VCD, suministrados por 6 baterías alcalinas AA (incluidas) o adaptador AC (opcional)

Tipo de Baterías:

6 baterías alcalinas AA (incluidas)

Duración de Baterías:

25 horas de uso continuo

Se puede configurar apagado automático

Temperaturas de Operación:

50° F a 104° F (14° C a 40° C)

Aprobaciones:

c-Met, E113986

Garantía:

Garantía limitada por 2 años



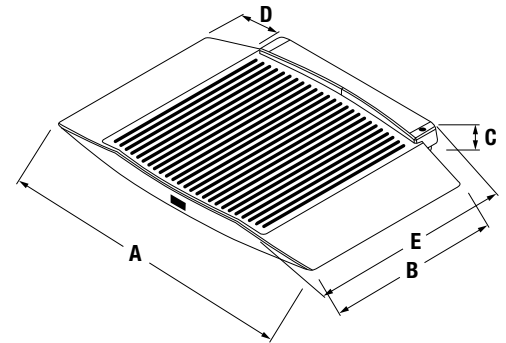


PESO DE EMBALAJE

PARTE #	MODELO #	L (IN)	W (IN)	H (IN)	PESO DEL PAQ. (LB)	PESO DIM. (LB)	EMBALAJE (LB)
141449	350-10-8	53	45	7	86	121	121
168355	350-10-8BT	53	45	7	86	121	121

DIMENSIONES

	PULGADAS	CENTÍMETROS
A	48.5	123.2
B	32	81.3
C	2.375	6.0
D	9.25	23.5
E	38	96.5




BÁSCULA PARA SILLA DE RUEDAS

MODELO	CAPACIDAD	COMUNICACIÓN	PARTE #
350-10-8	1,000lb x 0.2lb (450kg x 0.1kg)	USB	141449
350-10-8BT	1,000lb x 0.2lb (450kg x 0.1kg)	USB y Bluetooth 2.0	168355

OPCIONES

DESCRIPCIÓN	PARTE #
Adaptador 9 VCD, 120 V/230 V cambio automático c-MET* <i>Suministro eléctrico con grado médico</i>	115655
Adaptador 9 VCD, 120 V/230V cambio automático*	133077
Adaptador 9 VCD, 230 V**	102508
Impresora Epson TM-U220	81076
Cable de impresora, 25-clavijas D-Sub macho a RJ-45, 6ft (1.8 m)	186830

*NEMA 1-15 Plug 

**CEE 7/16 Plug 

RL-350-5

BÁSCULA BARIÁTRICA PORTÁTIL PARA SILLA DE RUEDAS CON RAMPA SENCILLA 34" (86 CM) DE ANCHO

La báscula bariátrica para silla de ruedas con rampa sencilla RL-350-5 de Rice Lake permite pesajes de alta capacidad y precisión a pacientes que no pueden ser transportados a una báscula estándar. Cuenta con una base de 34" (86 cm) y una sola rampa de acceso, a la que las sillas de ruedas pueden entrar y salir con facilidad. Una cómoda tecla de tara reduce errores e incrementa eficiencia. Como seguridad agregada, la báscula cuenta con una superficie ahulada antiderrapante y bordes alrededor de la plataforma.

CARACTERÍSTICAS

- Rampa sencilla de acceso y salida
- Agarraderas y ruedas integradas para fácil transporte
- Base grande y estable
- Pantalla LCD con botones
- Función BMI (índice de masa corporal)
- Función de retención de datos
- Capacidad de ingresar la tara de piezas adicionales, como la silla de ruedas o el tanque de oxígeno
- Unidades: solo lb, solo kg, lb/kg
- Tecnología de compensación de movimiento Motiontrap™
- Capacidad EHR
- Cable de 10' (305 cm) entre base e indicador



ESPECIFICACIONES

Capacidad:

1,000 lb x 0.2 lb (450 kg x 0.1 kg)

Dimensiones de Plataforma:

(W x L x H) 34" x 34" x 2.2"
86 cm x 86 cm x 5.6 cm

Suministro Eléctrico:

9 VCD, suministrado por 6 baterías alcalinas AA (incluidas) o adaptador CA (opcional)

Tipo de Baterías:

6 baterías alcalinas AA (incluidas)

Duración de Baterías:

25 horas de uso continuo

Puede configurarse apagado automático

Temperaturas de Operación:

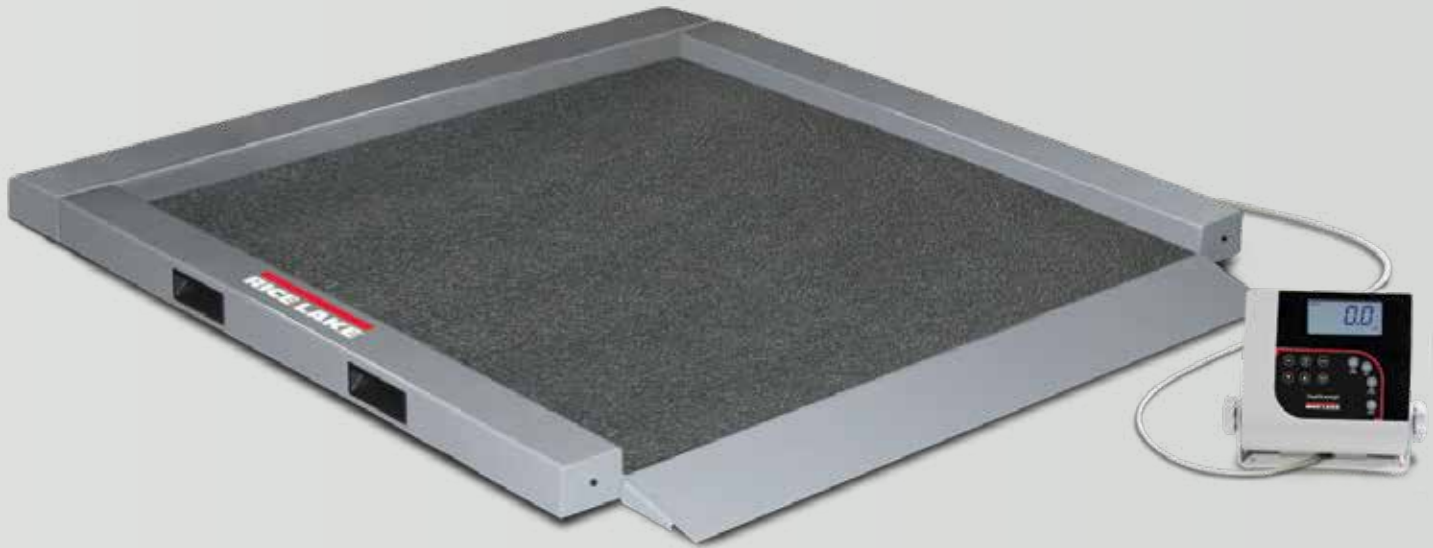
50° F a 104° F (14° C a 40° C)

Aprobaciones:

c-Met (pendiente)

Garantía:

Garantía limitada por 2 años

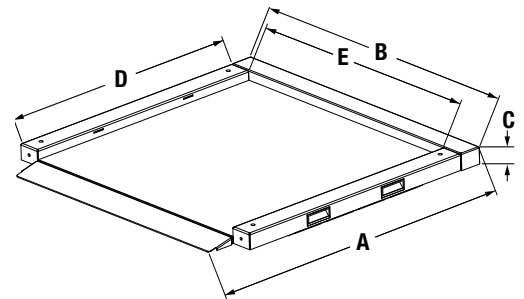


PESO DE EMBALAJE

PARTE #	MODELO #	L (IN)	W (IN)	H (IN)	PESO DEL PAQ. (LB)	PESO DIM. (LB)	EMBALAJE (LB)
150703	RL-350-5	43	43	11	162	147	162
168357	RL350-5BT	43	43	11	162	147	162

DIMENSIONES

	PULGADAS	CENTÍMETROS
A	41	104.1
B	40	101.6
C	2.22	5.6
D	34	86.4
E	34	86.4



BÁSCULA PARA SILLA DE RUEDAS

MODELO	CAPACIDAD	COMUNICACIÓN	PARTE #
RL-350-5	1,000lb x 0.2lb (450kg x 0.1 kg)	USB	150703
RL-350-5BT	1,000lb x 0.2lb (450kg x 0.1 kg)	USB y Bluetooth	168357

OPCIONES

DESCRIPCIÓN	PARTE #
Adaptador 9 VCD, 120 V/230V cambio automático*	133077
Adaptador 9 VCD, 230 V**	102508
Impresora Epson TM-U220	81076
Cable de impresora, 25-clavijas D-Sub macho a RJ-45, 6ft (1.8 m)	186830

*NEMA 1-15 Plug



**CEE 7/16 Plug



RL-350-6

BÁSCULA BARIÁTRICA PORTÁTIL PARA SILLA DE RUEDAS CON RAMPA DOBLE 34" (86 CM) DE ANCHO

La báscula bariátrica portátil para silla de ruedas con rampa doble RL-350-6 de Rice Lake permite pesajes de alta capacidad y precisión a pacientes que no pueden ser transportados a una báscula estándar. Cuenta con una base de 34" (86 cm), con rampa doble a la que las sillas pueden entrar y salir con facilidad desde ambos lados. Una cómoda tecla de tara reduce errores e incrementa eficiencia. Como seguridad agregada, la báscula cuenta con una superficie ahulada antiderrapante y bordes elevados en 2 lados de la plataforma.

CARACTERÍSTICAS

- Rampa doble para acceso y salidas
- Agarraderas y ruedas integradas para fácil transporte
- Base grande y estable
- Pantalla LCD con botones
- Función BMI (índice de masa corporal)
- Función de retención de datos
- Capacidad de ingresar la tara de piezas adicionales como la silla de ruedas o el tanque de oxígeno
- Unidades: solo lb, solo kg, lb/kg
- Tecnología de compensación de movimiento Motiontrap™
- Capacidad EHR
- Cable de 10' (305 cm) entre base e indicador



ESPECIFICACIONES

Capacidad:

1,000 lb x 0.2 lb (450 kg x 0.1 kg)

Dimensiones de Plataforma:

(W x L x H) 34" x 34" x 2.22"
86 cm x 86 cm x 5.6 cm

Suministro Eléctrico:

9 VCD, suministrado por 6 baterías alcalinas AA (incluidas) o adaptador CA (opcional)

Tipo de Baterías:

6 baterías alcalinas AA (incluidas)

Duración de Baterías:

25 horas de uso continuo
Puede configurarse apagado continuo

Temperaturas de Operación:

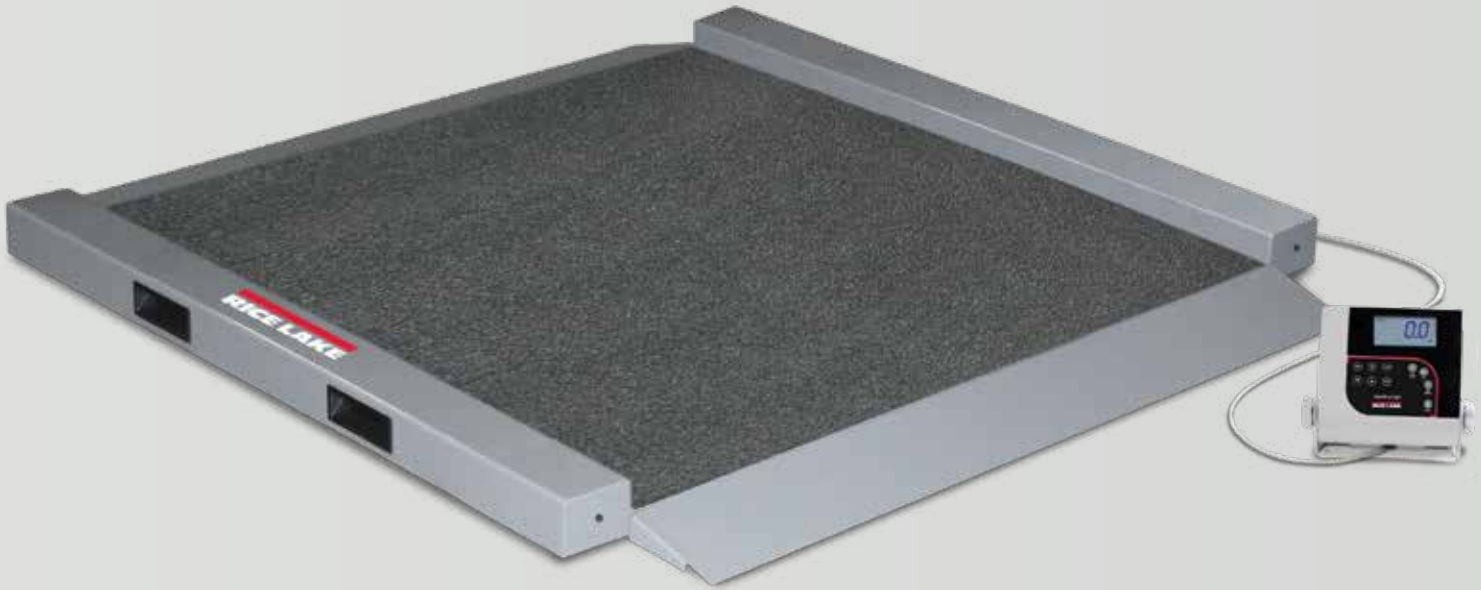
50° F a 104° F (14° C a 40° C)

Aprobaciones:

c-Met (pendiente)

Garantía:

Garantía limitada por 2 años

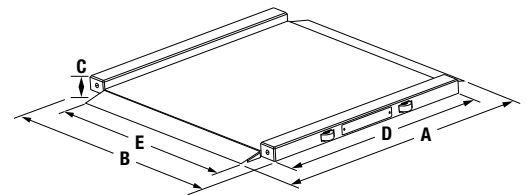


PESO DE EMBALAJE

PARTE #	MODELO #	L (IN)	W (IN)	H (IN)	PESO DEL PAQ. (LB)	PESO DIM. (LB)	EMBALAJE (LB)
150704	RL-350-6	43	43	11	154	147	154
168358	RL-350-6BT	43	43	44	154	586	586

DIMENSIONES

	PULGADAS	CENTÍMETROS
A	41	104.1
B	40	101.6
C	2.22	5.6
D	34	86.4
E	34	86.4



BÁSCULA PARA SILLA DE RUEDAS

MODELO	CAPACIDAD	COMUNICACIÓN	PARTE #
RL-350-6	1,000lb x 0.2lb (450kg x 0.1kg)	USB	150704
RL-350-6BT	1,000lb x 0.2lb (450kg x 0.1kg)	USB y Bluetooth	168358

OPCIONES

DESCRIPCIÓN	PARTE #
Adaptador 9 VCD, 120 V/230V cambio automático*	133077
Adaptador 9 VCD, 230 V**	102508
Impresora Epson TM-U220	81076
Cable de impresora, 25-clavijas D-Sub macho a RJ-45, 6ft (1.8 m)	186830

*NEMA 1-15 Plug



**CEE 7/16 Plug



SB-1150

BÁSCULA BARIÁTRICA PARA SILLA DE RUEDAS SUM- MIT™

La báscula bariátrica para silla de ruedas Summit™ SB-1150 de Rice Lake aporta un desempeño excepcional en ambientes en donde las básculas típicas para sillas de ruedas no son suficientemente grandes para satisfacer las necesidades del paciente. Con su plataforma y rampa alargada de fácil acceso, la báscula Summit™ SB-1150 tiene espacio para las sillas de ruedas sin sacrificar seguridad. La báscula y rampa están equipadas con una superficie ahulada antiderrapante y guías elevadas. Una cómoda tecla de tara reduce errores e incrementa eficiencia.

CARACTERÍSTICAS

- Construcción en acero vaciado de uso rudo
- Rampa sencilla para acceso y salida
- Pantalla LCD con botones
- Función BMI (índice de masa corporal)
- Función de retención de datos
- Capacidad de ingresar la tara de piezas adicionales como la silla de ruedas o el tanque de oxígeno
- Unidades: solo lb, solo kg, lb/kg
- Tecnología de compensación de movimiento Motiontrap™
- Capacidad EHR
- Cable de 10' (305 cm) entre base e indicador

ESPECIFICACIONES

Capacidad:
1,000 lb x 0.2 lb (450 kg x 0.1 kg)

Dimensiones de Plataforma:
(W x L x H) 36" x 36" x 4"
(91 cm x 91 cm x 10 cm)

Dimensiones de Rampa:
(W x L x H) 3" x 28.5" x 4"
(7.6 cm x 72 cm x 10 cm)

Suministro Eléctrico:
9 VDC, suministrado por 6 baterías alcalinas AA (incluidas) o adaptador AC (opcional)

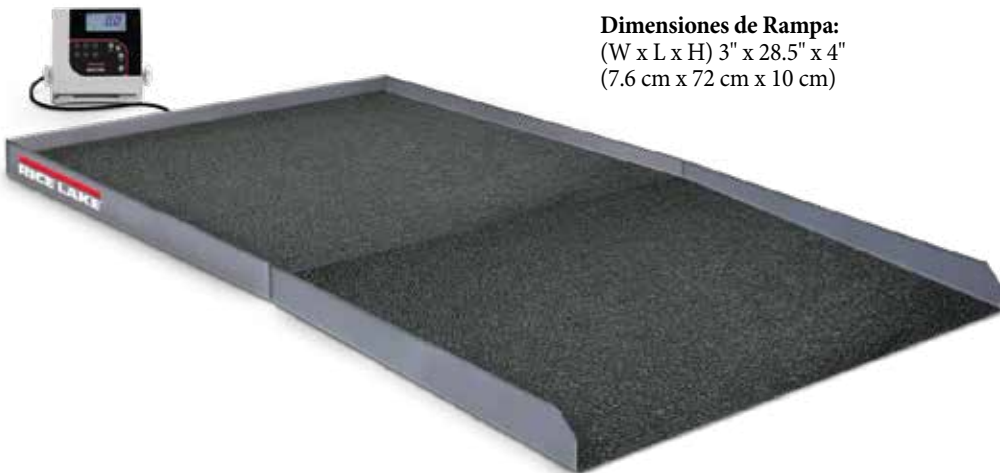
Tipo de Baterías:
6 baterías alcalinas AA (incluidas)

Duración de Baterías:
25 horas de uso continuo
Se puede configurar apagado automático

Temperaturas de Operación:
50° F a 104° F (14° Ca 40° C)

Garantía:
Garantía limitada por 2 años

Aprobaciones:
c-Met (pendiente)



SD-1150-WP

BÁSCULA PARA SILLA DE RUEDAS EN TRATAMIENTO DE DIÁLISIS

La báscula para silla de ruedas en tratamiento de diálisis Summit™ SD-1150-WP de Rice Lake está diseñada para recibir pacientes con las necesidades especiales de la diálisis. Su diseño es para montaje en trinchera alineada con el piso para usos múltiples de pesaje. Su pasamanos de uso rudo incrementa la seguridad y comodidad del paciente, y es posicionada para libre acceso de las sillas de ruedas. Una cómoda tecla de tara reduce errores e incrementa seguridad.

CARACTERÍSTICAS

- Construcción en acero vaciado de uso rudo
- Pasamanos para mayor seguridad del paciente
- Pantalla LCD con botones
- Función BMI (índice de masa corporal)
- Función de retención de datos
- Capacidad de ingresar la tara de piezas adicionales como la silla de ruedas o el tanque de oxígeno
- Unidades: solo lb, solo kg, lb/kg
- Tecnología de compensación de movimiento Motiontrap™
- Capacidad EHR
- Cable de 10' (305 cm) entre base e indicador

ESPECIFICACIONES

- Capacidad:**
1,000 lb x 0.2 lb (450 kg x 0.1 kg)
- Dimensiones de Plataforma:**
(W x L x H) 36" x 36" x 3"
(91 cm x 91 cm x 7.6 cm)
- Suministro Eléctrico:**
9 VDC, suministrado por 6 baterías alcalinas AA (incluidas) o adaptador CA (opcional)
- Tipo de Baterías:**
6 baterías alcalinas AA
- Duración de Baterías:**
25 horas de uso continuo
Puede configurarse apagado automático

- Temperaturas de Operación:**
50° Fa 104° F (14° C a 40° C)
- Garantía:**
Garantía limitada por 2 años
- Aprobaciones:**
c-Met (pendiente)





PESO DE EMBALAJE

PARTE #	MODELO #	L (IN)	W (IN)	H (IN)	PESO DEL PAQ.* (LB)	PESO DIM.* (LB)	EMBALAJE* (LB)
150707	SD-1150-WP	40	39	15	246	169	246
168360	SD-1150-WPBT	40	39	15	246	169	246

*El peso del pallet está incluido en los pesos de embalaje

DIMENSIONES

	PULGADAS	CENTÍMETROS
A	36	91.4
B	36	91.4
C	3	7.6
D	31.5	80.0
F	37	94.0

BÁSCULA PARA SILLA DE RUEDAS

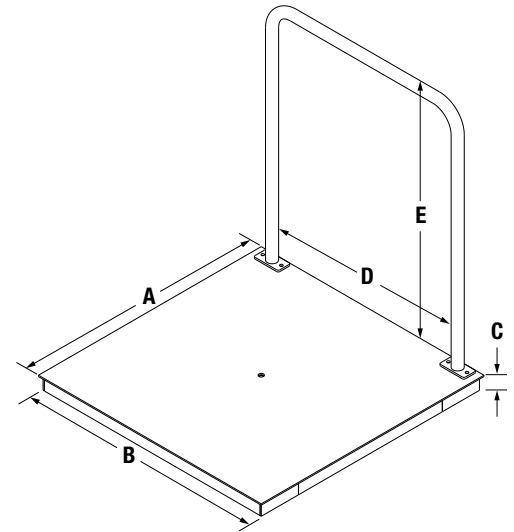
MODELO	CAPACIDAD	COMUNICACIÓN	PARTE #
SD-1150-WP	1,000 lb x 0.2 lb (450 kg x 0.1 kg)	USB	150707
SD-1150-WPBT	1,000 lb x 0.2 lb (450 kg x 0.1 kg)	USB y Bluetooth 2.0	168360

OPCIONES

DESCRIPCIÓN	PARTE #
Adaptador 9 VCD, 120 V/230V cambio automático*	133077
Adaptador 9 VCD, 230 V**	102508
Impresora Epson TM-U220	81076
Cable de impresora, 25-clavijas D-Sub macho a RJ-45, 6ft (1.8 m)	186830

*NEMA 1-15 Plug 

**CEE 7/16 Plug 



D300 SERIES

BÁSCULA INALÁMBRICA PARA SILLA DE RUEDAS

La báscula inalámbrica para silla de ruedas D300 Series, ligera pero durable, consiste de 4 colchonetas para el pesaje de pacientes discapacitados en ambientes en donde la portabilidad es la clave. Simplemente se hace rodar la silla de ruedas dentro de las 4 colchonetas, las cuales se comunican en forma inalámbrica al controlador manual. Las mediciones de cada colchoneta se combinan en forma automática y se muestra el peso total.

CARACTERÍSTICAS

- 4 colchonetas inalámbricas
- Construcción en plástico moldeado y aluminio vaciado, con pintura en polvo
- 4 retenes de ruedas y rampas de ascenso
- Controlador manual
- Guante de hule y cordel
- Maletín opcional

ESPECIFICACIONES

Capacidad:

D300-8: 800 lb x 0.5 lb (363 kg x 0.2 kg)

D300-12: 1,200 lb x 0.5 lb (544 kg x 0.2 kg)

Suministro Eléctrico:

Colchonetas: 8 baterías EL-123 por sistema (2 por colchoneta) (incluidas)

Controlador: 3 baterías AAA de litio (incluidas)

Temperaturas de Operación:

50° F a 90° F (14° C a 35° C)

Garantía:

Garantía limitada por 2 años



Silla de Ruedas Posicionada Sobre las Colchonetas





PESO DE EMBALAJE

PARTE #	MODELO #	L (IN)	W (IN)	H (IN)	PESO DEL PAQ. (LB)	PESO DIM. (LB)	EMBALAJE (LB)
157141	D300-8	17	13	13	15	21	21
158214	D300-12	17	13	13	15	21	21

BÁSCULA PARA SILLA DE RUEDAS

MODELO	CAPACIDAD	PARTE #
D300-8	800lb x 0.5lb (363kg x 0.2kg)	157141
D300-12	1200lb x 0.5lb (544kg x 0.2kg)	158214

OPCIONES

DESCRIPCIÓN	PARTE #
Maletín	107445



Maletín Opcional





BÁSCULAS DE SILLA
DIGITAL Y MECÁNICA

550-10-1

BÁSCULA DE SILLA, DIGITAL ASIENTO DE 17" (43CM)

La báscula de silla, digital, 550-10-1 de Rice Lake está diseñada para pacientes a quienes se le dificulta o no pueden mantenerse en pie. El asiento moldeado de plástico es de fácil limpieza, cómodo y seguro hasta 600 lb (270 kg). Los brazos levadizos permiten un fácil acceso por ambos lados y un descansapie otorga comodidad adicional. La pantalla grande con botones se ilumina para una fácil visión y se escucha un *beep* al final del pesaje.

CARACTERÍSTICAS

- Marco tubular de acero esmaltado
- 4 ruedas giratorias de uso rudo
- Brazos levadizos
- Descansapie
- Pantalla LCD de botón
- Función BMI (índice de masa corporal)
- Función de retención de datos
- Unidades: solo lb, solo kg, lb/kg
- Tecnología de compensación de movimiento Motiontrap™
- Capacidad EHR

ESPECIFICACIONES

Capacidad:
660 lb x 0.2 lb (300 kg x 0.1 kg)

Suministro Eléctrico:
9 VCD suministrados por 6 batería alcalinas AA (incluidas), o un adaptador 120/230 VCA (opcional)

Tipo de Batería:
6 baterías alcalinas AA (incluidas)

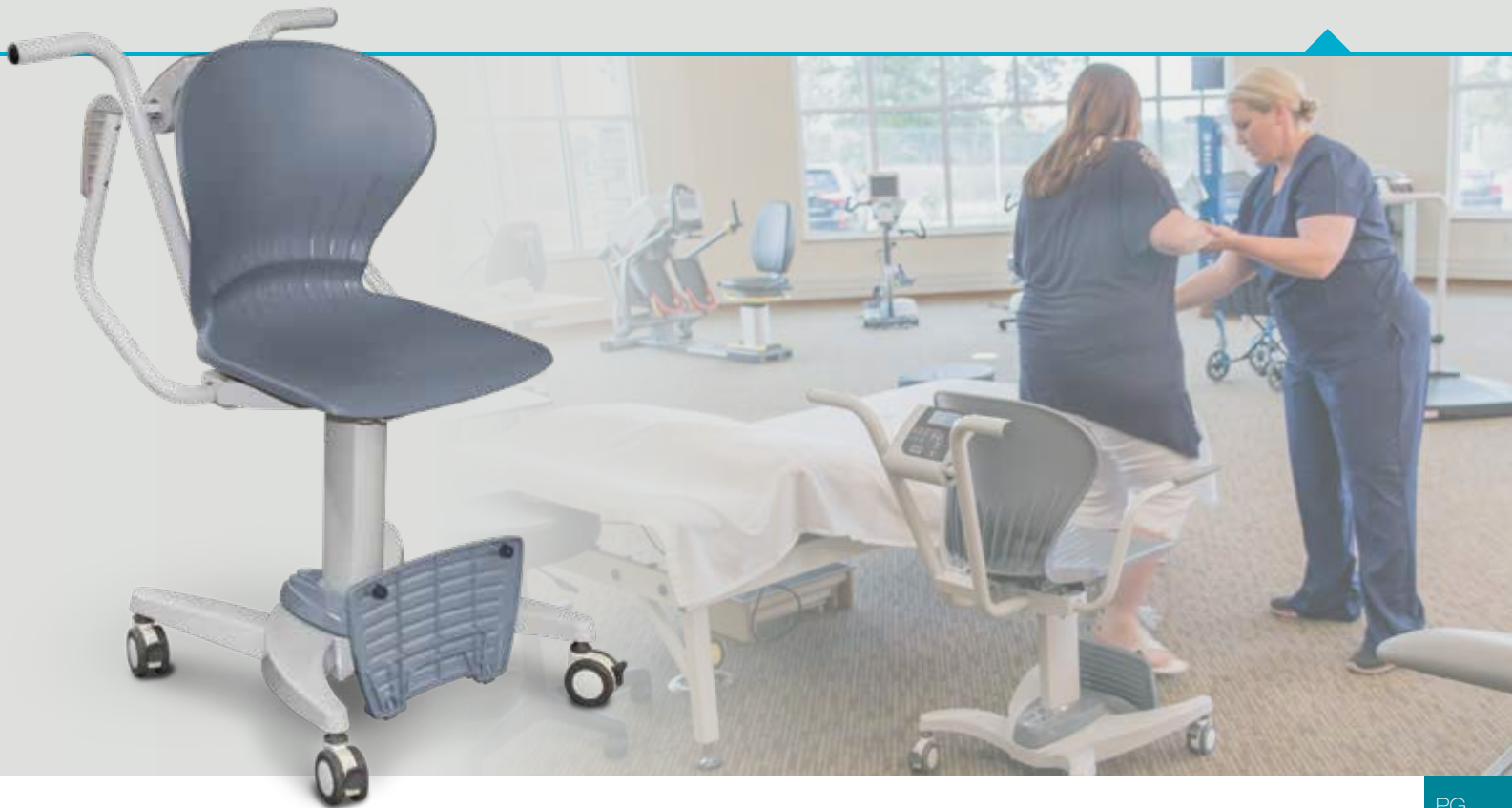
Duración de Baterías:
25 horas de uso continuo. Se puede configurar apagado automático

Temperaturas de Operación:
50° F a 104° F (14° C a 40° C)

Aprobaciones:
c-Met, E113986

Garantía:
Garantía limitada por 2 años





PESO DE EMBALAJE

PARTE #	MODELO #	L (IN)	W (IN)	H (IN)	PESO DEL PAQ. (LB)	PESO DIM. (LB)	EMBALAJE (LB)
119114	550-10-1	29	27	30	56	169	169
168349	550-10-1BT	29	27	29	54	164	164

DIMENSIONES

	PULGADAS	CENTÍMETROS		PULGADAS	CENTÍMETROS
A	37.4	95	E	17	43.2
B	33.4	85	F	16	40.6
C	25.2	64	G	17	43.2
D	20.5	52			

BÁSCULA PARA SILLA DE RUEDAS

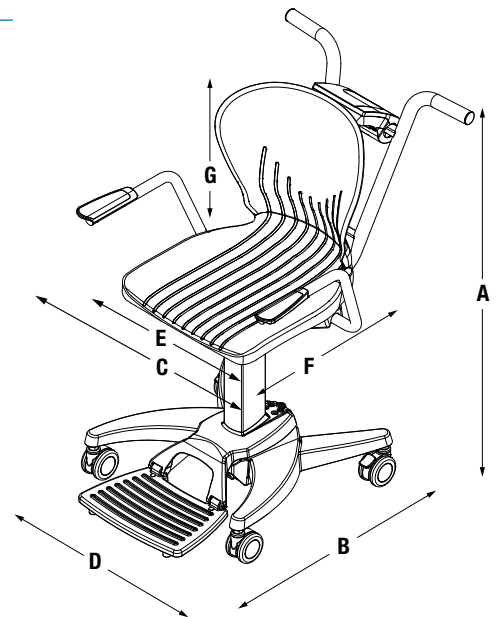
MODELO	CAPACIDAD	COMUNICACIÓN	PARTE #
550-10-1	660lb x 0.2lb (300kg x 0.1kg)	USB	119114
550-10-1BT	660lb x 0.2lb (300kg x 0.1kg)	USB y Bluetooth 2.0	168349

OPCIONES

DESCRIPCIÓN	PARTE #
Adaptador 9 VCD, 120 V/230 V auto apagado c-MET* <i>Suministro eléctrico con grado médico</i>	115655
Adaptador 9 VCD, 120 V/230 V auto apagado*	133077
Adaptador 9 VCD, 230 V**	102508
Impresora Epson TM-U220	81076
Cable de impresora, 25-clavijas Macho D-Sub macho a RJ-45, 6 ft (1.8 m)	186830

*NEMA 1-15 Plug 

**CEE 7/16 Plug 



PG
57



560-10-1

BÁSCULA DE SILLA, DIGITAL ASIENTO DE 20" (50 CM)

La báscula de silla, digital, 560-10-1 de Rice Lake está diseñada para pacientes a quienes se les dificulta o no pueden mantenerse en pie. Los 2 descansabrazos y 2 descansapiés pueden levantarse separadamente para comodidad en el acceso del paciente. El asiento de plástico moldeado de 20" (50 cm) es de fácil limpieza, cómodo y seguro hasta 660 lb (300 kg). La pantalla grande con botones se ilumina para una fácil visión y se escucha un *beep* al finalizar el pesaje.

CARACTERÍSTICAS

- Marco tubular de acero esmaltado
- 4 ruedas giratorias de uso rudo (posteriores con cerradura)
- Portabrazos retirables
- Asiento de plástico moldeado de 50 cm de ancho
- Portapiés abatibles
- Pantalla LCD con botones
- Función BMI (índice de masa corporal)
- Función de retención de datos
- Unidades: solo lb, solo kg, lb/kg
- Tecnología de compensación de movimiento Motiontrap™
- Capacidad EHR

ESPECIFICACIONES

Capacidad:

660 lb x 0.2 lb (300 kg x 0.1 kg)

Suministro Eléctrico:

9 VCD suministrado por 6 baterías alcalinas AA (incluidas) o un adaptador 120/230 VCA (opcional)

Tipo de Baterías:

6 baterías alcalinas AA (incluidas)

Duración de Baterías:

25 horas de uso continuo. Se puede configurar apagado automático

Garantía:

Garantía limitada por 2 años



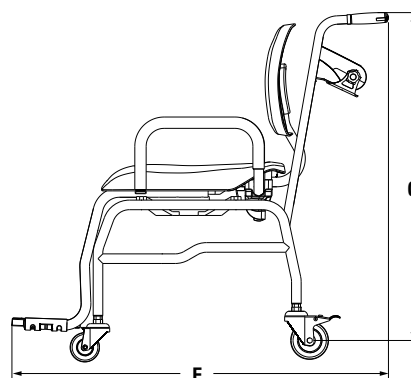
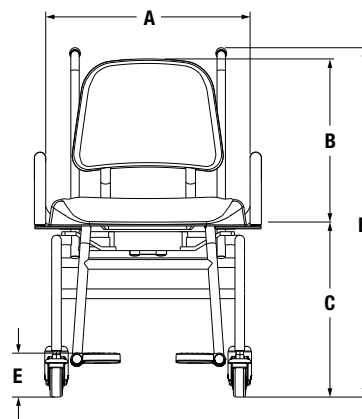


PESO DE EMBALAJE

PARTE #	MODELO #	L (IN)	W (IN)	H (IN)	PESO DEL PAQ. (LB)	PESO DIM. (LB)	EMBALAJE (LB)
166644	560-10-1	33	23	27	65	148	148

DIMENSIONES

	PULGADAS	CENTÍMETROS
A	20.1	51.0
B	17.3	44.0
C	20.1	51.0
D	36.4	92.5
E	5.9	15.0
F	42.9	109.0
G	34.6	88.0



BÁSCULA DE SILLA, DIGITAL

MODELO	CAPACIDAD	COMUNICACIÓN	PARTE #
560-10-1	660lb x 0.2lb (300kg x 0.1kg)	USB	166644

OPCIONES

DESCRIPCIÓN	PARTE #
Adaptador 9 VCD, 120 V/230V con apagado automático*	133077
Adaptador 9 VCD, 230 V**	102508
Impresora Epson TM-U220	81076
Cable de impresora, 25-clavijas macho D-Sub a RJ-45, 6ft (1.8 m)	186830

*NEMA 1-15 Plug 

**CEE 7/16 Plug 

PG
59



RL-MCS

BÁSCULA DE SILLA, MECÁNICA ASIENTO DE 16" (41CM)

La báscula de silla, mecánica, RL-MCS de Rice Lake está diseñada para el pesaje de quienes tienen dificultad o están inseguros a permanecer en una báscula convencional. El asiento de plástico moldeado, terso, es cómodo y sus descansabrazos levadizos facilitan el acceso y transporte del paciente. El robusto marco de acero esmaltado cuenta con 4 ruedas de uso rudo para un transporte tranquilo. Las clínicas, hogares de la 3ª edad y centros de rehabilitación encontrarán, en el pulcro diseño profesional, facilidad para la limpieza.

CARACTERÍSTICAS

- Capacidad: brazos de lecturas en lb, 440 lb x 4 oz; en kg, 200 kg x 100 g
- Descansabrazos levadizos
- Descansapiés abatibles
- Robusto marco de acero esmaltado
- Brazos de lectura dual en hierro vaciado
- Asiento de polietileno y descansabrazos en ABS
- Ruedas de uso rudo; 2 frontales giratorias y posteriores con cerradura

ESPECIFICACIONES

Capacidad:

Brazos de lectura en lb: 450 lb x 4 oz
Brazos de lectura en kg: 200 kg x 100 g

Garantía:

Garantía limitada por 2 años



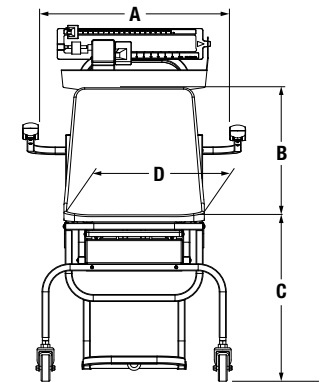


PESO DE EMBALAJE

PARTE #	MODELO #	L (IN)	W (IN)	H (IN)	PESO DEL PAQ. (LB)	PESO DIM. (LB)	EMBALAJE (LB)
172098	RL-MCS-LB	29	25	25	79	131	131
172099	RL-MCS-KG	29	25	25	79	131	131

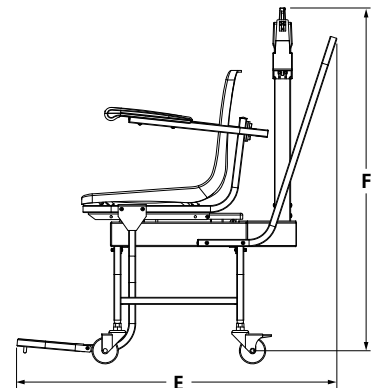
DIMENSIONES

	PULGADAS	CENTÍMETROS
A	21.5	54.7
B	14.2	36
C	14.8	37.5
D	16	40.6
E	35.7	90.8
F	38.4	97.5



BÁSCULA DE SILLA, MECÁNICA

MODELO	CAPACIDAD	PARTE #
RL-MCS-LB	450lb x 4oz	172098
RL-MCS-KG	200kg x 100g	172099





BÁSCULA DE CAMA

D1100 SERIES

BÁSCULA INALÁMBRICA DE CAMA

La báscula inalámbrica de cama D1100 Series, ligera y durable, consiste en 4 colchonetas para pesar al paciente en medios en donde la seguridad y portabilidad son la clave. Sencillamente se hace rodar la cama dentro de las 4 colchonetas, las cuales se comunican en forma inalámbrica con el controlador manual. La cómoda función de tara toma la cama en cuestión y calcula el peso del paciente, el cual se transmite al controlador manual. Al eliminar la necesidad de transferir al paciente, se mantiene la seguridad para el paciente y para el personal.



CARACTERÍSTICAS

- 4 colchonetas-báscula ligeras e inalámbricas
- Controlador manual con montaje en el barandal
- 4 rampas de rodado y frenos de ruedas
- Guante controlador de hule opcional y cordel

ESPECIFICACIONES

Capacidad:

800 lb x 0.5 lb (363 kg x 0.2 kg)
1,200 lb x 0.5 lb (544 kg x 0.2 kg)

Suministro Eléctrico:

8 baterías EL-123 por sistema de báscula,
2 por colchoneta (incluidas)
3 baterías AAA de litio (incluidas) para el controlador manual

Construcción:

Plástico moldeado con recubrimiento y aluminio vaciado

Temperaturas de Operación:

50° F a 95° F (14° C a 35° C)

Garantía:

Garantía limitada por 2 años

Controlador manual con montaje en el barandal





PESO DE EMBALAJE

PARTE #	MODELO #	L (IN)	W (IN)	H (IN)	PESO DEL PAQ. (LB)	PESO DIM. (LB)	EMBALAJE (LB)
158216	D1100-8	17	13	13	15	21	21
157222	D1100-12	17	13	13	15	21	21

BÁSCULA INALÁMBRICA DE CAMA

MODELO	CAPACIDAD	PARTE #
D1100-8	800lb × 0.5lb (363kg × 0.2kg)	158216
D1100-12	1,200lb × 0.5lb (544kg × 0.2kg)	157222

OPCIONES

DESCRIPCIÓN	PARTE #
Cordel	158229
Guante controlador de hule	158230





BÁSCULAS DE PEDIATRÍA

DIGITALES O MECÁNICAS

RL-DBS

BÁSCULA DIGITAL DE INFANTE

La báscula RL-DBS pesa con precisión aún a los infantes más activos. Simplemente coloque al infante en la báscula, retírelo y obtenga su peso presionando la tecla *Recall* (obtener de la memoria). La báscula RL-DBS es portátil, extremadamente durable y de fácil limpieza y mantenimiento.

PG
68



Se muestra con el carrito opcional

CARACTERÍSTICAS

- Pantalla LCD grande de 1" de fácil lectura
- Capacidad para lecturas en lb y/o kg
- Función Recall para ver el último peso
- Desconexión automática para prolongar la vida de la batería
- Cinta métrica integrada 0-22.5" (0-57 cm)

ESPECIFICACIONES

Capacidad:

44 lb x 0.5 oz (20 kg x 10 g)

Suministro Eléctrico:

4 baterías alcalinas AA (incluidas) o adaptador de CA (incluido)

Tipo de Batería:

4 baterías alcalinas AA (incluidas)

Aprobaciones:

Adaptador CA: UL y C-UL

Garantía:

Garantía limitada por 2 años



Maletín opcional

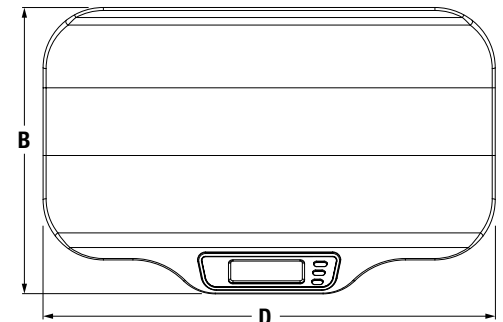
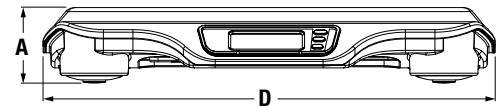
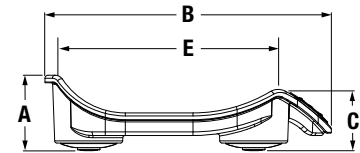


PESO DE EMBALAJE

PARTE #	MODELO #	L (IN)	W (IN)	H (IN)	PESO DEL PAQ. (LB)	PESO DIM. (LB)	EMBALAJE (LB)
107423	RL-DBS 120V	28	18	6	8	22	22
112571	RL-DBS 230V	27	18	6	10	21	21

DIMENSIONES

	PULGADAS	CENTÍMETROS
A	3.9	100.3
B	15.0	380
C	3.1	79.3
D	23.6	600
E	11	27.9



BÁSCULA DIGITAL DE INFANTE

MODELO	CAPACIDAD	PARTE #
RL-DBS	44lb × 0.5oz (20kg × 10g)	Adaptador CA120V 107423
RL-DBS	44lb × 0.5oz (20kg × 10g)	Adaptador CA 230V 112571

OPCIONES

DESCRIPCIÓN	PARTE #
Maletín	112570
Tabla de crecimiento, de nacimiento a 36 meses, niño, con 100 tablas	158463
Tabla de crecimiento, de nacimiento a 36 meses, niña, con 100 tablas	158464
Tabla de crecimiento, 2-20 años, niño, con 100 tablas	158465
Tabla de crecimiento, 2-20 años, niña, con 100 tablas	158466
Carrito para báscula pediátrica	182742



RL-DBS-2

BÁSCULA DIGITAL DE INFANTE DOBLE RANGO

La báscula RL-DBS-2 pesa y mide con precisión aún a los infantes más activos, con pesos hasta de 44 lb (20 kg). El funcionamiento de doble rango proporciona una precisión superior en pesajes hasta 22 lb (10 kg), con precisión dentro de 0.2 oz (5 g). Sencillamente coloque al infante en la báscula, retírelo y obtenga su peso presionando la tecla *Recall* (obtener de la memoria). La báscula RL-DBS-2 es portátil, extremadamente durable y de fácil limpieza y mantenimiento.

PG
70



Shown with optional pediatric scale cart

CARACTERÍSTICAS

- Pantalla LCD grande de 1", de fácil lectura
- Capacidad de doble rango para una precisión superior desde 0 hasta 22 lb (10 kg)
- Precisión dentro de 5 g
- Capacidad de pesajes en lb o kg
- Función Recall para ver el último peso
- Desconexión automática para proteger la vida de la batería
- Cinta métrica integrada de 0 a 22.5" (0-57 cm)
- Maletín opcional

ESPECIFICACIONES

Capacidad:

0-22 lb x 0.2 oz (0-10 kg x 5 g)
22-44 lb x 0.5 oz (10-20 kg x 10 g)

Suministro Eléctrico:

4 baterías alcalinas AA (incluidas)
o adaptador CA (incluido)

Tipo de Batería:

4 baterías alcalinas AA (incluidas)

Aprobaciones:

Adaptador de CA: UL y C-UL

Garantía:

Garantía limitada por 2 años



Maletín opcional

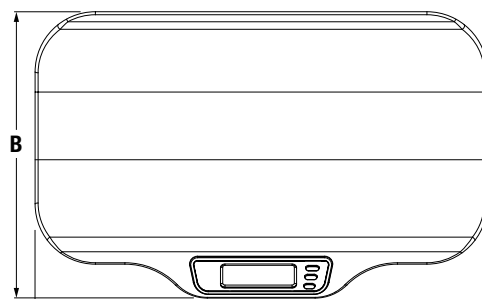
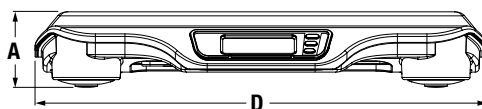
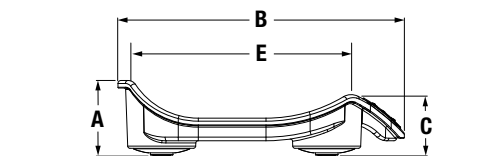


PESO DE EMBALAJE

PARTE #	MODELO #	L (IN)	W (IN)	H (IN)	PESO DEL PAQ. (LB)	PESO DIM. (LB)	EMBLAJE (LB)
155922	RL-DBS-2 120V	28	18	6	10	22	22
155923	RL-DBS-2 230V	28	18	6	10	22	22

DIMENSIONES

	PULGADAS	CENTÍMETROS
A	3.9	7.4
B	15.0	381
C	3.1	7.9
D	23.6	59.9
E	11	27.9



BÁSCULA DIGITAL DE INFANTE DOBLE RANGO

MODELO	CAPACIDAD		PARTE #
RL-DBS-2	0-22 lb × 0.2 oz, 22-44 lb × 0.5 oz (0-10 kg × 5 g, 10-20 kg × 10 g)	120V Adaptador CA	155922
RL-DBS-2	0-22 lb × 0.2 oz, 22-44 lb × 0.5 oz (0-10 kg × 5 g, 10-20 kg × 10 g)	230V Adaptador CA	155923

OPCIONES

DESCRIPCIÓN	PARTE #
Maletín	112570
Tabla de crecimiento, nacimiento a 36 months, niño, con 100 hojas	158463
Tabla de crecimiento, nacimiento a 36 months, niña, con 100 hojas	158464
Tabla de crecimiento, 2 a 20 years, niño, con 100 hojas	158465
Tabla de crecimiento, 2 a 20 years, niña, con 100 hojas	158466
Carrito para báscula pediátrica	182742



650-10-1

BÁSCULA NEONATAL DOBLE RANGO

La báscula 650-10-1 para infantes neonatales pesa con precisión aún al más activo de ellos con pesos hasta de 33 lb (15 kg). La tecnología de compensación de movimiento Motiontrap™ compensa los movimientos involuntarios, proporcionando lecturas de peso estable y precisas. Para el pesaje de infantes prematuros, se requiere una precisión superior. La báscula 650-10-1 proporciona estos pesajes precisos, desde 0 hasta 10 lb (5 kg) con una precisión dentro de 0.05 onzas (1 g) Una charola desmontable con doble lateral mantiene al infante seguro y una cinta de medición integrada asegura las mediciones fáciles y rápidas.

CARACTERÍSTICAS

- Pantalla LCD grande de 0.75" de fácil lectura
- Capacidad de doble rango de alta precisión desde 0 a 10 lb
- Posibilidad de lecturas en lb o kg
- Apagado automático para ahorro de baterías
- Tecnología de compensación de movimiento Motiontrap™.
- Cinta de medición integrada de 0-23.5" x 0.125" (0-60 cm x 0.25 cm)

ESPECIFICACIONES

Capacidad:

0-10 lb x 0.05 oz (0-5 kg x 1 g)
10-33 lb x 0.1 oz (5-15 kg x 2 g)

Suministro eléctrico:

12 VCD, suministrado por 6 baterías AA de litio (incluidas)
o adaptador de CA (opcional)

Tipo de Batería:

6 baterías Li-FeS2

Temperaturas de operación:

50° F a 95° F (14° C a 35° C)

Aprobaciones:

c-Met E113986

Garantía:

Garantía limitada por 2 años



Neonatal scale shown on a pediatric scale cart

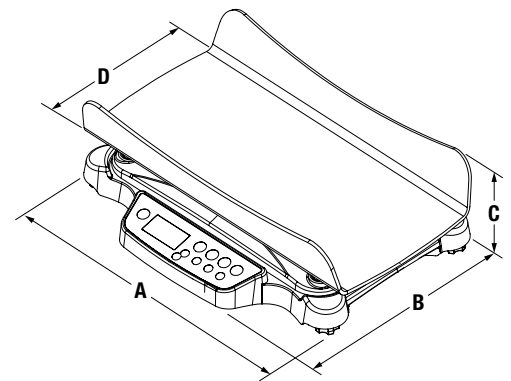


PESO DE EMBALAJE

PARTE #	MODELO #	L (IN)	W (IN)	H (IN)	PESO DEL PAQ. (LB)	PESO DIM. (LB)	EMBALAJE (LB)
161784	650-10-1	18	28	11	25	40	40

DIMENSIONES

	PULGADAS	CENTÍMETROS
A	24	60.8
B	19	48.2
C	6.75	17.1
D	17	43.5



BÁSCULA NEONATAL

MODELO	CAPACIDAD	SUMINISTRO	PARTE #
650-10-1	0-10lb x 0.05oz, 10-33lb x 0.1 oz (0-5kg x 1g, 5-15kg x 2g)	120V/230V	161784

OPCIONES

DESCRIPCIÓN	PARTE #
Adaptador AC, c-Met, grado médico	165138
Carrito para báscula pediátrica	182742



RL-MIS

BÁSCULA MECÁNICA DE INFANTE BARRA DE LECTURA CON LB Y KG

La báscula mecánica de infantes RL-MIS proporciona mediciones seguras y confiables para infantes de todas las tallas. Una charola de fácil limpieza cuenta con una cinta de medición integrada para una referencia sencilla de la estatura. Las robustas barras de lectura pintadas ofrecen capacidad de doble lectura hasta 135 lb o 62 kg.

PG
74

CARACTERÍSTICAS

- Barras de lectura pintadas
- Cuerpo robusto en acero esmaltado
- Charola de plástico ABS de fácil limpieza
- Capacidad de doble lectura; lb o kg
- Cinta de medición integrada: 0 a 23" (0 a 58 cm)

ESPECIFICACIONES

Capacidad:
135 lb x 1 oz (62 kg x 20 g)

Dimensiones de Charola:
(W x L x H) 24" x 16" x 3"
61 cm x 41 cm x 7.5 cm

Garantía:
Garantía limitada por 2 años





PESO DE EMBALAJE

PARTE #	MODELO #	L (IN)	W (IN)	H (IN)	PESO DEL PAQ. (LB)	PESO DIM. (LB)	EMBALAJE (LB)
131470	RL-MIS	28	20	14	30	57	57

BÁSCULA MECÁNICA DE INFANTE

MODELO	CAPACIDAD	PARTE #
RL-MIS	135lb x 1 oz (62kg x 20g)	131470

PG
75



RL-MIS-20

BÁSCULA MECÁNICA DE INFANTE BARRAS DE LECTURA EN KG

La báscula mecánica de infantes RL-MIS-20 proporciona mediciones seguras y confiables en el sistema métrico para infantes de todas las tallas. Una charola de fácil limpieza cuenta con una cinta de medición integrada para una referencia sencilla de la estatura. Las robustas barras de lectura pintadas ofrecen una capacidad de medición hasta 70 kg.

CARACTERÍSTICAS

- Barras de lectura pintadas
- Cuerpo robusto de acero esmaltado
- Charola de plástico ABS de fácil limpieza
- Unidades de medición: kg
- Cinta de medición integrada: 0 a 58 cm

ESPECIFICACIONES

Capacidad:

70 kg x 20 g

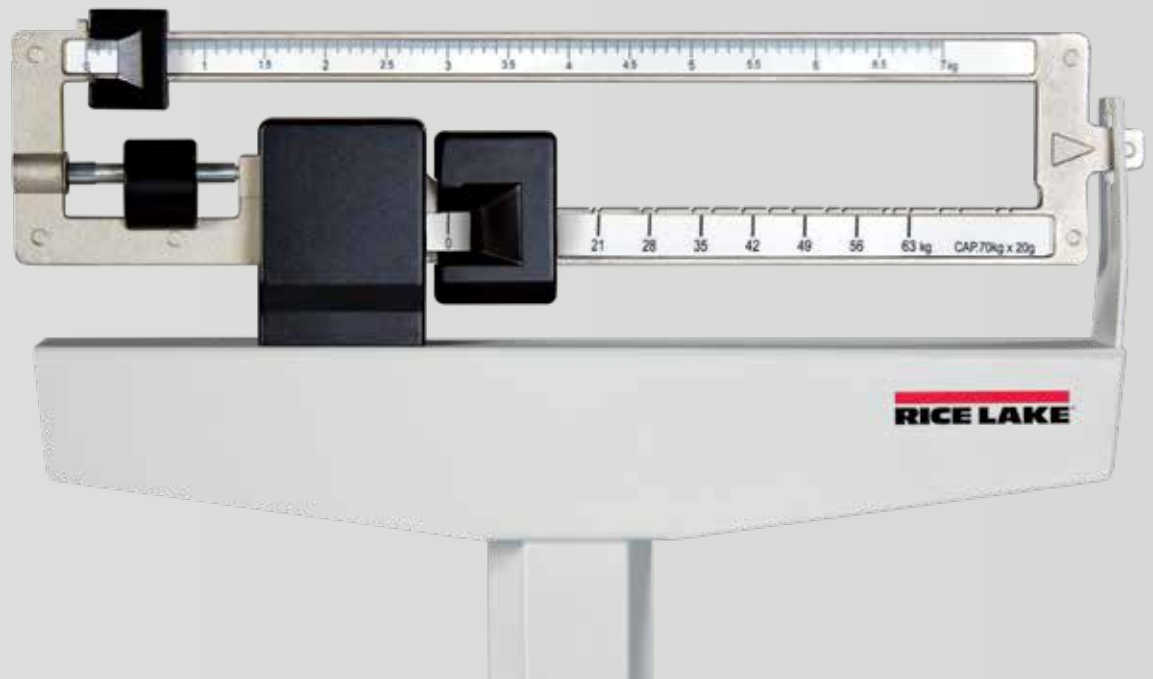
Dimensiones de Charola:

(W x L x H) 61 cm x 41 cm x 7.5 cm

Garantía:

Garantía limitada por 2 años





PESO DE EMBALAJE

PARTE #	MODELO #	L (IN)	W (IN)	H (IN)	PESO DEL PAQ. (LB)	PESO DIM. (LB)	EMBALAJE (LB)
131471	RL-MIS-20	28	20	14	30	57	57

BÁSCULA MECÁNICA DE INFANTE

MODELO	CAPACIDAD	PARTE #
RL-MIS-20	70kg x 20g	131471



D400

BÁSCULA PARA INFANTES Y ADULTOS

La báscula D400 para infantes y adultos permite que los infantes sean pesados mientras son sostenidos por un adulto. Activada, ya sea por baterías o un adaptador de CA, el vigía puede mantener a un infante o a un joven seguro en cualquier lugar sin sacrificar precisión o lecturas de pesaje.

CARACTERÍSTICAS

- Base grande y estable
- Pantalla LCD
- Modo de pesaje Estándar o Adulto e Infante
- Encendido al pulsar
- Apagado automático prolonga la vida de la batería
- Interruptor Master evita el encendido durante el transporte
- Unidades de medición: lb y kg
- La capacidad fluctúa de lb a oz cuando se usa la función tara de pesaje de adulto
- Maletín opcional

ESPECIFICACIONES

Capacidad:

Sin ingreso de tara: 0-100 lb x 0.1 lb;
100-440 lb x 0.2 lb

Ingreso de tara: 0-100 lb x 2 oz;
100-400 lb x 4 oz

Métrico: 0-50 kg x 0.05 kg;
50-200 kg x 0.1 kg

Suministro Eléctrico:

4 baterías alcalinas AA (incluidas) o adaptador de CA (incluido)

Tipo de Batería:

4 baterías alcalinas AA (incluidas)

Garantía:

Garantía limitada por un año





PESO DE EMBALAJE

PARTE #	MODELO #	L (IN)	W (IN)	H (IN)	PESO DEL PAQ. (LB)	PESO DIM. (LB)	EMBALAJE (LB)
157108	D400	17	15	6	9	12	12

DIMENSIONES

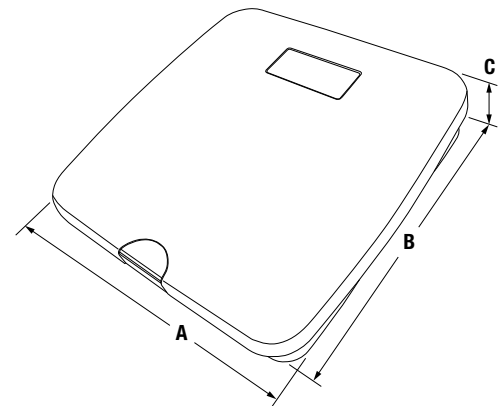
	PULGADAS	CENTÍMETROS
A	12.68	32.2
B	12.68	32.2
C	1.97	5.0

BÁSCULA PARA INFANTES Y ADULTOS

MODELO	CAPACIDAD	PARTE #
D400	440 lb (220 kg)	157108

OPCIONES

DESCRIPCIÓN	PARTE #
Maletín de transporte	107445





BÁSCULA DIGITAL PARA INFANTE

BÁSCULA PARA INFANTE POR SUSPENSIÓN

La báscula para infante por suspensión OS-10/OS-25/OS-45 es un dispositivo portátil para el pesaje preciso y seguro de infantes y bebés hasta con 99 lb (45 kg). Diseñada para emplearse en cualquier medio de salud, la báscula para infantes por suspensión OS-10/OS-25/OS-45 se transporta fácilmente y está activada por 2 batería AA. Cómodamente suspenda al infante empleando el robusto gancho-S anexo al pantalón de lona, opcional. Esta báscula pediátrica es versátil en sus aplicaciones y su innovadora técnica de pesaje captura información vital en forma segura y precisa.

CARACTERÍSTICAS

- Función por suspensión
- Unidades de medición: kg/lb/lb-oz
- Interruptor automático ajustable
- Diseño portátil ergonómico
- Se incluye maletín y gancho-S

ESPECIFICACIONES

Capacidad:

- OS-10: 22 lb x 0.02 lb (22 lb x 0.25 oz)
(10 kg x 0.01 kg)
- OS-25: 55 lb x 0.05 lb (55 lb x 0.5 oz)
(25 kg x 0.02 kg)
- OS-45: 99 lb x 0.1 lb (99 lb x 1 oz)
(45 kg x .05 kg)

Suministro Eléctrico:

Operada por 2 baterías AA, incluidas

Temperatura de Operación:

32° F a 104° F (6° C a 40° C)

Garantía:

Garantía limitada por un año



Opcional
Pantalón pediátrico
para suspensión



Maletín

Robusto gancho-S con seguridad

PESO DE EMBALAJE

PARTE #	MODELO #	L (IN)	W (IN)	H (IN)	PESO PAQ (LB)	PESO DIM. (LB)	EMBALAJE. (LB)
130292	OS-10	10	5	3	2	2	2
130293	OS-25	10	5	3	2	2	2
130294	OS-45	10	5	3	2	2	2

DIMENSIONES

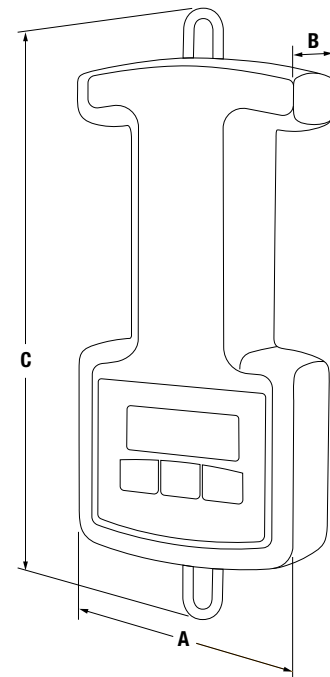
	PULGADAS	CENTÍMETROS
A	3.5	8.9
B	1.26	3.2
C	10.43	26.5

BÁSCULA PARA INFANTE POR SUSPENSIÓN

MODELO	CAPACIDAD	PARTE #
OS-10	22lb x 0.02lb (22lb x 0.25 oz) (10kg x 0.01 kg)	130292
OS-25	55lb x 0.05lb (22lb x 0.5 oz) (25kg x 0.02kg)	130293
OS-45	99lb x 0.1lb (22lb x 1 oz) (45kg x 0.05kg)	130294

OPCIONES

DESCRIPCIÓN	PARTE #
Pantalón pediátrico para suspensión	141444



CARRITO PARA BÁSCULA PEDIÁTRICA

El carrito para básculas pediátricas de Rice Lake es increíblemente fuerte, con un diseño robusto y compacto que aporta movilidad al pesaje en áreas congestionadas, tales como áreas reducidas de evaluación o corredores de hospitales. Con una superficie con barandales perfecta para diferentes tamaños de básculas pediátricas, el equipo permanecerá estable y nivelado en su lugar para un pesaje de precisión.

CARACTERÍSTICAS

- Cuatro cajones deslizables
- Dos puertas con estante interno ajustable
- Manubrio para fácil portabilidad
- Cuatro ruedas giratorias, dos con mecanismo de bloqueo



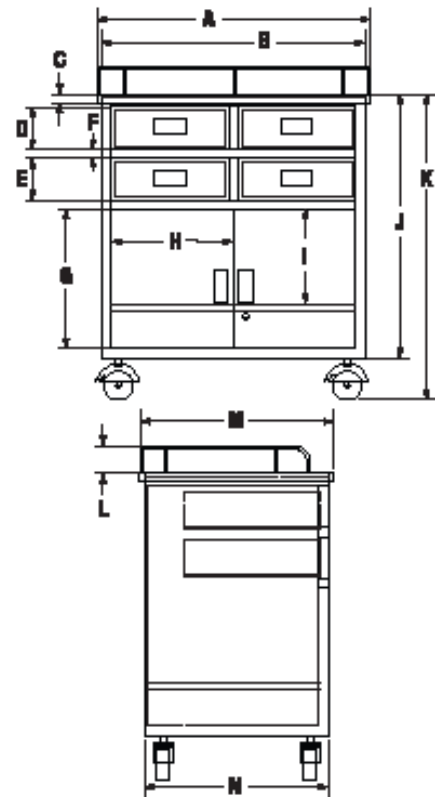


PESO DE EMBALAJE

PARTE #	MODELO #	L (IN)	W (IN)	H (IN)	PESO DEL PAQ. (LB)	PESO DIM. (LB)	EMBALAJE (LB)
182742	RL-PSC-10	32	22	30	99	152	152

DIMENSIONES

	PULGADAS	CENTÍMETROS		PULGADAS	CENTÍMETROS
A	30.7	78.0	H	13.7	34.8
B	29.5	75.0	I	9.8	25.0
C	1.1	2.7	J	29.6	75.2
D	4.7	12.0	K	34.7	88.2
E	4.7	12.0	L	3.1	8.0
F	1.0	2.5	M	21.7	55.0
G	15.6	39.5	N	20.5	52.0



CARRITO PARA BÁSCULA PEDIÁTRICA

MODELO	PARTE #
RL-PSC-10	182742

PG 83





RL-PCT-10

CINTA PEDIÁTRICA PARA MEDICIÓN DE CIRCUNFERENCIA

CARACTERÍSTICAS

- Botón para retractar la cinta alrededor de la superficie de medición para que sea precisa
- Facilidad de medición; pulgadas en un lado y centímetros en el otro
- Compacta y portátil

CINTA PEDIÁTRICA PARA MEDICIÓN DE CIRCUNFERENCIA

MODELO	DESCRIPCIÓN	PARTE #
RL-PCT-10	0-205 cm x 1 mm; 0-80" x 1/8"	186608



RL-PMM

COLCHONETA PEDIÁTRICA DE MEDICIÓN

CARACTERÍSTICAS

- Graduaciones en pulgadas y centímetros en ambos lados para fácil visibilidad (PN 180124)
- Graduaciones en centímetros en ambos lados para fácil visibilidad (PN 182999)
- Superficie lavable
- Posición fija para la cabeza, con parte para los pies deslizable
- Material suave, flexible, libre de latex
- Posicionador de cabeza y pies con bordes redondeados por seguridad
- Ligera, con asadera para fácil portabilidad

COLCHONETA PEDIÁTRICA DE MEDICIÓN

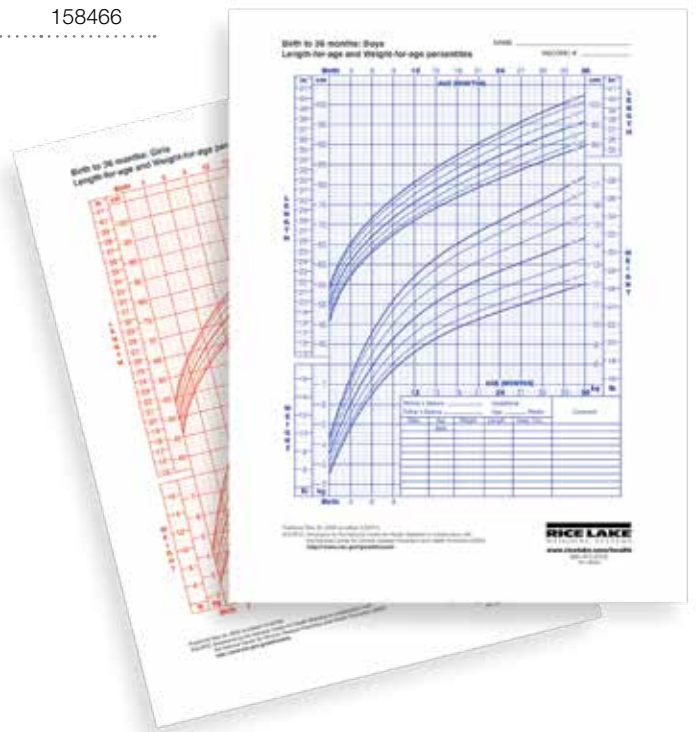
MODELO	DESCRIPCIÓN	PARTE #
RL-PMM-10	Rango de medición: 4"-39" (20cm-99cm), graduaciones de 1/4" (5mm)	180124
RL-PMM-20	Rango de medición 20cm-99 cm, graduaciones de 5mm	182999



TABLA DE CRECIMIENTO NIÑO Y NIÑA

TABLA DE CRECIMIENTO

DESCRIPCIÓN	PARTE #
Tabla de crecimiento, de nacimiento a 36 meses, niño, paquete de 100 hojas	158463
Tabla de crecimiento, de nacimiento a 36 meses, niña, paquete de 100 hojas	158464
Tabla de crecimiento, de 2 a 20 años, niño, paquete de 100 hojas	158465
Tabla de crecimiento, de 2 a 20 años, niña, paquete de 100 hojas	158466





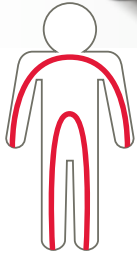
ANALIZADOR DE COMPOSICIÓN CORPORAL



D1000

ANALIZADOR DE MASA CORPORAL

El analizador de masa corporal (BCA, por sus siglas en Inglés) Competitor Series mejorará cualquier práctica médica o de pérdida de peso instantáneamente, complementando los programas existentes del cliente. A través de tecnología avanzada y con datos personales proporcionados, la base de la báscula y electrodos manuales aplican el análisis de impedancia bio-eléctrica (BIA, por sus siglas en Inglés) para obtener índices corporales por segmentos de agua, músculo y grasa.



D1000-3Cuerpo Completo

CARACTERÍSTICAS

- Obtiene la composición corporal por medio del análisis de impedancia bio-eléctrica (BIA) a través de electrodos en la báscula o manuales, o ambos como sistema completo
- Modo configurable de usuario: Adulto, Atleta, Luchador y Regulador de Metas
- Impresora integrada
- Terminal USB y puerto RS-232 para interfaz con PC
- Incluye adaptador CA y 2 rollos de papel para la impresora

ESPECIFICACIONES

Capacidad:
440 lb x 0.2 lb (200 kg x 0.1 kg)

Dimensiones de Plataforma:
(W x D) 30 cm x 6 cm

Suministro Eléctrico:
Adaptador CA 12 VCD

Frecuencia:
5, 50, 250 kHz (D1000-3)
50 kHz (D1000-1 y D1000-2)

Duración de la Prueba:
Dentro de 60 segundos

Rango de Estaturas:
3 ft a 7 ft 11.5" x incrementos de 0.5"
(90 cm a 249 cm x 1 cm)

Rango de Grasa Corporal:
1 a 75% x incrementos de 0.1%

BMR:
Incrementos de 1 kcal

Rango de Impedancia:
150-900 ohms

Temperatura de Operación:
50° F a 104° F (14° C to 40° C)

Garantía:
Garantía limitada por 2 años

Aprobaciones:
FDA, 510 K



D1000-2 Mano a mano



PESO DE EMBALAJE

PARTE #	MODELO #	L (IN)	W (IN)	H (IN)	PESO DEL PAQ. (LB)	PESO DIM. (LB)	EMBALAJE (LB)
151116	D1000-3	19	19	13	34	34	34
151114	D1000-2	19	19	13	34	34	34
151115	D1000-1	19	19	13	33	34	34
152984	Columna	31	10	9	17	21	21
75947	Papel	3	2	2	0	1	1

PG
89



ANALIZADOR DE MASA CORPORAL - CUERPO COM- PLETO

MODELO	CAPACIDAD	PARTE #
D1000-3 Cuerpo Total	440lb x 0.2lb (200kg x 0.1 kg)	151116
D1000-2 Cuerpo Sup.	440lb x 0.2lb (200kg x 0.1 kg)	151114
D1000-1 Cuerpo Inf.	440lb x 0.2lb (200kg x 0.1 kg)	151115

OPCIONES

DESCRIPCIÓN	PARTE #
Columna, 29 in	152984
Papel de reposición, 85' de largo, térmico directo	75947



D1000-1 Pie a pie



RICE LAKE

max 330lb
dial 1lb

BÁSCULAS DOMÉSTICAS DE ASISTENCIA A LA SALUD

RL-440HH

BÁSCULA DOMÉSTICA DE ASISTENCIA A LA SALUD, DIGITAL

La báscula RL-440HH de Rice Lake cuenta con lo último en tecnología digital, con una presentación profesional y elegante. La brillante pantalla LCD muestra libras, kilogramos o stones (1 stone = 14 lb). La función automática de retención de datos muestra el peso aún después de bajar de la báscula. Para encenderla solo hay que tocarla; automáticamente apaga al terminar.

CARACTERÍSTICAS

- Durable plataforma antiderrapante
- Pantalla LCD grande de 1.5" (38 mm)
- Solo tocarla para encenderla
- La retención automática de datos mantiene el peso en la pantalla
- El apagado automático prolonga la vida de las baterías
- Unidades: lb, kg, st

ESPECIFICACIONES

Capacidad:
440 lb x 0.2 lb (200 kg x 0.1 kg)
(1-10 st x 0.5 lb; 10-31 st x 1 lb)
st = stone = 14 lb

Tipo de Batería:
Litio (incluida)
Garantía:
Garantía limitada por 1 año





PESO DE EMBALAJE

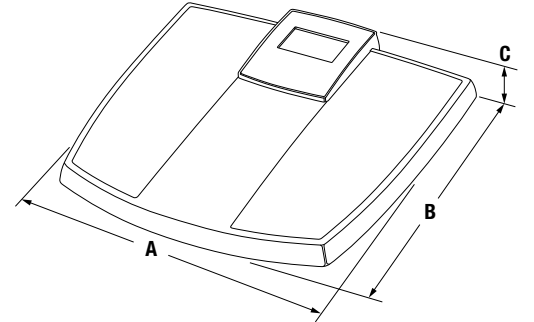
PARTE #	MODELO #	L (IN)	W (IN)	H (IN)	PESO DEL PAQ. (LB)	PESO DIM. (LB)	EMBALAJE (LB)
112566	RL-440HH	15	15	4	4	7	7

DIMENSIONES

	PULGADAS	CENTÍMETROS
A	12.9	32.8
B	13.7	34.8
C	1.625	4.1

BÁSCULA DOMÉSTICA DE ASISTENCIA A LA SALUD, DIGITAL

MODELO	CAPACIDAD	PARTE #
RL-440HH	440lb x 0.2lb (200kg x 0.1kg) (1-10st x 0.5lb; 10-31st x 1lb)	112566



RL-330HHD RL-330HHL

BÁSCULA DOMÉSTICA DE ASISTENCIA A LA SALUD, CON CARÁTULA

La báscula doméstica de asistencia a la salud, con carátula, RL-330HHD de Rice Lake muestra el peso en libras, mientras que la RL-330HHL lo hace en libras y kilogramos. La costosa base de acero cuenta con una plataforma grande antiderrapante, y con una carátula de 8" (20 cm) de diámetro. Brillantes marcadores pueden ser empleados para guardar registros y metas.

RL-330HHD

CARACTERÍSTICAS

- Durables base y plataforma de acero
- Plataforma antiderrapante
- Carátula grande
- Unidades: lb (RL-330HHL); lb, kg (RL-330HHD)
- Marcadores de colores para registrar valores de peso

ESPECIFICACIONES

Capacidad:
RL-330HHL: 330 lb x 1 lb
RL-330HHD: 330 lb x 1 lb (150 kg x 0.5 kg)

Garantía:
Garantía limitada por 1 año

RL-330HHL



PESO DE EMBALAJE

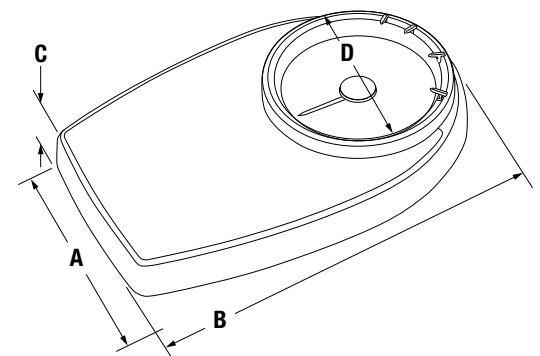
PARTE #	MODELO #	L (IN)	W (IN)	H (IN)	PESO DEL PAQ. (LB)	PESO DIM. (LB)	EMBALAJE (LB)
113500	RL-330HHD	19	12	6	9	10	10
110592	RL-330HHL	19	13	5	9	9	9

DIMENSIONES

	PULGADAS	CENTÍMETROS
A	11.22	28.5
B	16.93	43
C	2.5	6.4
D	7.87	20

BÁSCULA DOMÉSTICA DE ASISTENCIA A LA SALUD, CON CARÁTULA

MODELO	CAPACIDAD	PARTE #	
RL-330HHD	330 lb x 1 lb (150 kg x 0.5 kg)	lb y kg	113500
RL-330HHL	330 lb x 1 lb	solo lb	110592



LIMPIEZA EN FORMA CORRECTA DE BÁSCULAS DE ASISTENCIA A LA SALUD DE RICE LAKE

Saber cómo limpiar su báscula de asistencia a la salud de Rice Lake es vital para su duración. Una limpieza y cuidados adecuados ayudan a una operación precisa y efectiva.

Siga estos consejos para asegurar la limpieza correcta de su báscula de asistencia a la salud de Rice Lake.



PASO 1

Apague el equipo. Desconecte la báscula del suministro eléctrico.



PASO 2

Limpie todas las superficies externas con un paño húmedo.



PASO 3

Seque con un paño limpio y seco.



PASO 4

Reconecte la báscula al suministro eléctrico y reinicie su uso.

NOTA

El uso de productos con alcohol potencialmente puede propiciar el secado y la falla de pantallas y teclados.

Puede emplearse una solución de jabón suave (cualquier de líquido y/o antimicrobiano) y agua.

No sumerja la báscula en soluciones de limpieza.

Puede emplearse un producto con registro EPA, pero úselo con moderación, evitando la pantalla en lo posible.



Rice Lake sabe lo importante que son los pesajes y mediciones en la salud, adecuación física e instalaciones de salud. Conozca más visitando la página www.ricelake.com/health.

CALIBRACIÓN DE UNA BÁSCULA DE ASISTENCIA A LA SALUD



Para asegurar el mejor desempeño de su báscula de asistencia a la salud, haga uso de las siguientes prácticas. Estas técnicas le brindarán una precisión óptima, maximizando al mismo tiempo el desempeño de su báscula y la vida de esta.



Antes de instalar su báscula, consulte el manual de operación de su modelo por instrucciones particulares.

Asegúrese que la báscula esté en una superficie firme y nivelada.

Evite colocarla en ambientes de alta humedad o áreas en donde el agua entre en contacto con ella.

CALIBRACIÓN Y VERIFICACIÓN

1. Para calibrar y verificar su báscula, use solamente pesas de calibración con certificado NIST. No use peso corporal o pesas comerciales.
2. Use el porcentaje recomendado de la capacidad de la báscula, como se recomienda en el manual técnico de ella.
 - Para calibrar la báscula, normalmente se emplea al menos el 10% de la capacidad de ella. Por ejemplo: al calibrar una báscula con capacidad de 1,000 lb, usted empleará al menos 100 lb de pesas de calibración.
 - Tenga cuidado al colocar las pesas de calibración sobre la báscula. No golpee las pesas sobre la báscula. A esto se le llama “golpe de carga” y puede dañar la báscula.
 - Coloque las pesas en el centro de la báscula.

PRODUCTOS RICE LAKE ADICIONALES PARA SU SERVICIO



Rice Lake se dedica a suministrar soluciones de pesaje que son útiles en cada rincón de su servicio, incluyendo servicios de nutrición, trabajo doméstico, y manejo de desperdicios, así como en farmacia y laboratorios. Consulte abajo para información de equipo que puede emplearse para ayudar a las operaciones de su servicio.

BÁSCULAS DE PISO

Disponibles en un amplio rango de capacidades, tamaños y perfiles de montaje, las básculas de piso RoughDeck® de Rice Lake son ideales para el pesaje de artículos a granel, tales como lavandería, instalación de desperdicios, y equipo de embarque.



BÁSCULAS PARA MENUDEO

Empleadas en servicios de comida, Rice Lake se especializa en básculas para puntos de venta (POS, por sus siglas en Inglés) para un pesaje preciso de las porciones. Estas soluciones versátiles de pesaje ostentan portabilidad, empleo fácil y precisión.

BALANZAS DE PRECISIÓN

Rice Lake le ofrece una línea completa de balanzas de precisión para un pesaje rápido y estable en instalaciones de farmacéutica y laboratorios. Las balanzas de precisión cuentan con múltiples modos de operación, intercambiando unidades de medición, y un amplio rango de capacidades.



PESAS DE CALIBRACIÓN

Esenciales para cada báscula en una instalación médica, las pesas de calibración se requieren para mantener la función de la báscula. Para una precisión consistente, Rice Lake fabrica y presta servicios a pesas de calibración en conjuntos tamaños y clases.



Para mayor información de la línea de soluciones de pesaje de Rice Lake y del extenso inventario de productos, visite la página www.ricelake.com o llame a uno de nuestros representantes al teléfono 800-472-6703.



CUIDAR. INSPIRAR. APRENDER.

**Su personal pone el cuidado en la asistencia médica.
Conozca como estos profesionales pueden mejorar los
cuidados del paciente con datos precisos de peso,
viendo nuestro Patient Weighing Video Series.**

**Accese estos videos y conozca cómo instalar
y emplear adecuadamente la báscula del paciente,
visitando la página
www.ricelake.com/health.**

Y no olvide las
palomitas

RICE LAKE[®]
WEIGHING SYSTEMS



Familia Mundial de Rice Lake

Una tradición de calidad y servicio al cliente extendida a lo largo del mundo



NORTE AMÉRICA

Oficinas Corporativas
Rice Lake, Wisconsin
Jasper, Alabama
Fernley, Nevada
Seattle, Washington
Concord, California
Newtown, Connecticut
Monterrey, México

EUROPA

Heteren, Netherlands
Modena, Italia
Nogent-sur-Marne, Francia
Sinsheim, Germany
Taunton, Reino Unido
Calto, Italia

ASIA

Chennai, India
Shanghai, China

RICE LAKE[®]
WEIGHING SYSTEMS

www.ricelake.com

OFICINAS CORPORATIVAS

230 W. Coleman Street
Rice Lake, WI 54868 • USA

TELÉFONO:

USA: 800-472-6703
Canada/Mexico: 800-321-6703
Direct: 715-234-9171

FAX:

715-234-6967

HORARIO FUERA DE OFICINA

Lunes a Viernes
de 6:30 a.m. a 6:30 p.m.
Sábados de 8:00 a.m.
a medio día Tiempo del Centro

INFORMACIÓN DE EMERGENCIAS

Su negocio ni nosotros se detienen cuando las oficinas están cerradas. Simplemente llame al teléfono 800-472-6703 y presione 1 para localizar personal que lo atienda fuera de nuestras horas de oficina.

Más de 4,000 productos
de pesaje y 3 millones
de partes distribuidas a lo
largo del mundo

Una Compañía con registro ISO 9001
© 2018 Rice Lake Weighing Systems PN 190049 10/18
Especificaciones sujetas a cambio sin previo aviso