

# Básculas de cinta

SOLUCIONES DE BÁSCULAS DE CINTA EN MOVIMIENTO



**RICE LAKE**<sup>®</sup>  
WEIGHING SYSTEMS

[www.ricelake.com](http://www.ricelake.com)

# Básculas de cinta

## Mantenga la producción en marcha con los sistemas de báscula de cinta en movimiento

Las básculas de cinta son la forma más precisa y eficaz de medir el flujo de materiales en una cinta transportadora y también pueden utilizarse para la dosificación de productos. Una báscula de cinta consta de un bastidor de pesaje con una o varias células de carga, un sensor de velocidad y un procesador de pesaje. El procesador de pesaje convierte los datos recibidos de la célula de carga y el sensor de velocidad en un total y un peso por hora.

La elección del bastidor de pesaje y el sensor de velocidad depende de la precisión necesaria, así como de la velocidad, la inclinación y la estructura de la cinta transportadora.

Rice Lake Weighing Systems ofrece una amplia selección de básculas de cinta duraderas y precisas. Con seis modelos diferentes para elegir, las básculas de cinta de Rice Lake proporcionan una solución para casi cualquier aplicación en los sectores de alimentación, reciclaje, productos químicos, acero, producción de abonos y piensos, canteras de arena y grava y logística portuaria.



## 221DB

El bastidor de pesaje de la báscula de cinta 221DB Master™ está formado por dos brazos, provistos cada uno de un pivote y una célula de carga, montados en los soportes laterales de la cinta transportadora. La rueda guía, o rodillo de pesaje, se monta sobre los brazos del bastidor. El bastidor 221DB es sencillo de instalar y reparar gracias a su facilidad de acceso. Al ser apto para las anchuras y capacidades de carga de la mayoría de las cintas, el 221DB es una solución versátil para numerosas aplicaciones.

### Características estándar

- Bastidor de pesaje montado fuera del transportador
- Modificaciones mínimas necesarias en el transportador
- Fácil de mantener y reparar
- Soportes del pivote sin fricción
- Dos support beams
- Apto para transportadores estándar: se monta con cuatro pernos por ensamblaje

### Opciones

- Estructura galvanizada o de acero inoxidable

### Aplicaciones

- Capacidad de carga mediana o grande

### Especificaciones

**Anchura del transportador:**

500-2400 mm

**Capacidad de carga:**

3300 toneladas por hora

**Velocidad máxima de la cinta:**

4 m/s

**Inclinación:**

Máximo 25 grados

**Material:**

Acero templado con revestimiento en polvo

**Precisión del sistema**

0,5-1 %

**Célula de carga:**

RLHBB: 50 kg, 100 kg, 200 kg

**Caja de empalmes:**

JB4SS

**Garantía:**

Garantía limitada de un año



## 311M

Formado por una rueda guía —o rodillo de pesaje— colocado sobre una simple célula de carga de viga, el bastidor de pesaje de la báscula de cinta 311M Master es una solución rentable. Perfecto para cintas de hasta 1500 mm de anchura y velocidades de hasta 2 metros por segundo, el bastidor BS311 suele utilizarse con cintas capaces de regular la carga de flujos a granel utilizando el valor medido y una velocidad de cinta controlada.

### Características estándar

- Bastidor de pesaje de diseño semimodular
- Bastidor de pesaje sin piezas móviles
- Apto para transportadores estándar
- Montaje con cuatro pernos
- Necesidad de recortar el bastidor de pesaje para un ajuste perfecto
- Modificaciones mínimas necesarias en el transportador

### Opciones

- Estructura galvanizada o de acero inoxidable
- Disponible en anchuras personalizadas

### Aplicaciones

- Minas, canteras, mezcla de material a granel, control de procesos y retroadaptación

### Especificaciones

**Anchura del transportador:**

1500 mm máx.

**Capacidad de carga:**

1500 toneladas por hora

**Velocidad de la cinta:**

Máximo 2 m/s

**Inclinación:**

Máximo 12 grados

**Material:**

Acero templado con revestimiento en polvo

**Precisión del sistema:**

1 %

**Célula de carga:**

RL1250: 50 kg, 100 kg, 250 kg

**Garantía:**

Garantía limitada de un año



## 211

El bastidor de pesaje de la báscula de cinta 211 Master está formado por un armazón interno montado en un extremo de la báscula con dos pivotes sin fricción. La célula de carga está situada en el extremo opuesto con la rueda guía montada en el armazón interno. Los pivotes sin fricción absorben el esfuerzo de tracción en sentido horizontal, lo que da gran solidez al bastidor de pesaje y lo hace especialmente adecuado para aplicaciones pesadas.

### Características estándar

- Puntos pivotantes sin fricción
- Una carrier beam en la célula de carga
- Apto para transportadores estándar
- Personalizado para cada aplicación

### Opciones

- Acero inoxidable 304/316
- Células de carga dobles

### Aplicaciones

- Capacidad de carga mediana o grande, minería y agricultura

### Especificaciones

**Anchura del transportador:**  
De 500 a 2000 mm

**Capacidad de carga:**  
3000 toneladas por hora

**Velocidad máxima de la cinta:**  
4 m/s

**Inclinación máxima:**  
25 grados

**Material:**  
Acero templado con revestimiento en polvo

**Precisión del sistema:**  
0,5 %

**Célula de carga:**  
RL20001, aleación de acero, S-beam (capacidad seleccionada según la aplicación)

**Garantía:**  
Garantía limitada de un año

## 143

Armazón interno con tres rodillos de pesaje sostenido por cuatro células de carga con el bastidor de pesaje de la báscula de cinta 143 Master. Todo ello conforma una báscula de cinta increíblemente precisa, perfecta para grandes capacidades de carga y velocidades de cinta. El 143 se emplea con frecuencia en aplicaciones de minería y áridos. El bastidor se fabrica a medida según las especificaciones de la cinta transportadora, por lo que es adecuado para diferentes modelos de cinta.

### Características estándar

- Personalizado para cada aplicación
- Apto para transportadores estándar
- Diseño con varias ruedas guía
- Armazón interno con plataforma flotante

### Opciones

- Acero inoxidable 304
- Dos, tres o cuatro rodillos de pesaje

### Aplicaciones

- Capacidad de carga mediana o grande, minería y áridos

### Especificaciones

**Anchura del transportador:**  
De 500 a 3000 mm

**Capacidad de carga:**  
20 000 toneladas por hora

**Velocidad de la cinta:**  
7 m/s

**Inclinación:**  
25 grados

**Material:**  
Acero templado con revestimiento en polvo

**Precisión del sistema:**  
0,25 %

**Célula de carga:**  
RL20001, S-beam, aleación de acero (capacidad seleccionada según la aplicación)

**Garantía:**  
Garantía limitada de un año

## 421

El bastidor de pesaje de la báscula de cinta 421 Master está expresamente diseñado para aplicaciones de gran volumen y baja densidad, donde la carga y la velocidad de la cinta son moderadas. Ideal para transportadores de cinta plana, el 421 incluye dos células de carga de bending beams herméticamente selladas, montadas en placas de ajuste en el exterior de las vigas del transportador para crear una base estable. La báscula de cinta 421 Master también puede utilizarse en zonas peligrosas y explosivas.

### Características estándar

- Ideal para transportadores de cinta plana
- Rodillo sostenido a ambos lados por células de carga
- Diseño abierto para facilitar la limpieza

### Aplicaciones

- Capacidad de carga ligera, producción alimentaria y materiales granulares ligeros

### Especificaciones

**Anchura del transportador:**  
De 300 a 1600 mm

**Capacidad de carga:**  
30 toneladas por hora

**Velocidad de la cinta:**  
2 m/s

**Inclinación:**  
10 grados

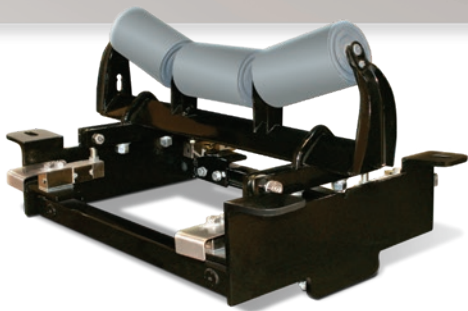
**Material:**  
Acero templado con revestimiento en polvo o acero inoxidable 304/316

**Precisión del sistema:**  
0,5 %

**Célula de carga:**  
RLHBB, single ended beam con capacidad de carga de 10, 20 o 50 kg

**Garantía:**  
Garantía limitada de un año

# Básculas de cinta



## Bastidor de pesaje BCi

Disfrute de la durabilidad y la precisión del resistente bastidor de pesaje de la báscula de cinta BCi de Rice Lake. Fabricada para durar, la báscula de cinta BCi es una de las más precisas de su categoría. Ideal para minas y canteras, mezcla de material a granel, operaciones de control de procesos y aplicaciones de carga, la BCi maneja con facilidad cargas de 10 000 toneladas por hora con una precisión inigualable.

### Aplicaciones

- Minas y canteras, mezcla de material a granel, control de procesos, servicios públicos, carga en camión/gabarra/ferrocarril y retroadaptación

### Especificaciones

#### Anchura del transportador:

450-1800 mm

#### Capacidad de carga:

Hasta 10000 toneladas por hora

#### Velocidad de la cinta:

Hasta 7 m/s

#### Precisión del sistema:

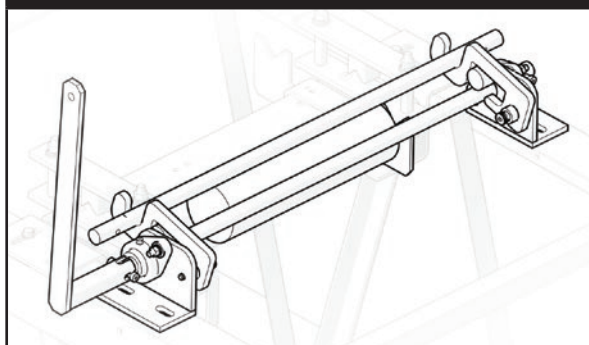
Sistema de una y dos ruedas guía: error total 0,5-1 %

Sistema de tres y cuatro ruedas guía: error total <0,5 %

#### Indicaciones de precisión:

Las indicaciones se basan en el uso de una cinta limpia con sistema de tensado automático. Las indicaciones de precisión son las habituales. La precisión del sistema puede variar en función de la influencia del entorno.

### Pesas de elevación



\*Pesas de elevación personalizados previa solicitud.



## 882D

Diseñado expresamente para básculas de cinta, el integrador 882D para báscula de cinta suministra los datos necesarios en un paquete compacto. Al ser programable en iRite™, puede personalizarse para controlar la dosificación de producto o gestionar la medición. Con la pantalla retroiluminada del 882D, resulta muy cómodo ver tasa, velocidad y tiempo en casi cualquier condición de iluminación. El 882D también está protegido de las inclemencias meteorológicas con una carcasa de acero inoxidable grado IP66, por lo que es ideal para entornos adversos.

### Características estándar

- Pantalla LCD, siete dígitos, visor de peso de siete segmentos, área pixelada de mensajes 3 x 20
- Puerto serie RS-232 o RS-485
- El puerto para dispositivos USB se conecta directamente a un PC
- Ethernet TCP/IP por solicitud o continuo
- Modelos de CA o CC
- Ranura de hardware para dos tarjetas opcionales
- Funciones de operador mediante teclas de menú para pista de auditoría, tara predefinida, acumulador, hora/fecha y puntos de ajuste
- Seguimiento de pistas de auditoría para cambios de configuración y calibración
- Protección con contraseña para cambios de usuario y configuración
- Puntos de ajuste para control y alarmas
- Cuatro canales E/S digitales incorporados
- Cuatro formatos programables de tiquets de hasta 1000 caracteres
- Configuración del filtro para ruido bajo, medio y alto
- Entradas de velocidad

### Especificaciones

#### Salida analógica:

Resolución 16 bits, 0-10 VCC, 0-20 mA, 4-20 mA

#### Placa de relés:

Cuatro relés de contacto seco; CC máx.: 30 VCC a 3A

CA máx.: 250 VCA a 3A por contacto

#### Interfaz EtherNet/IP:

Según EN 50325-2

#### Interfaz PROFINET:

Según IEC 61784 (CPF-3/3)

#### Interfaz Modbus/TCP:

Hasta 8 bytes de datos E/S, Ethernet 100 Mbps dúplex completo

#### Interfaz DeviceNet:

Según EN 50325-2

#### Interfaz Profibus DP:

Según EN 50170

#### EtherCAT:

Según IEEE 802.3

#### E/S digital:

Disponibles tarjetas de ampliación E/S de 24 canales

#### Homologaciones:

Marcado CE  
Certificación UL/c-UL

VENTAS Y ASISTENCIA TÉCNICA



EUROPE OFFICE  
Via Della Fisica, 20  
41042 Fiorano Mod.se (MO) - Italy  
Tel. +39 0536 843418  
www.diniargeo.com



HEADQUARTERS  
230 West Coleman Street  
Rice Lake, Wisconsin 54868 - USA  
Tel: (715) 234 9171 | Fax: (715) 234 6967  
www.ricelake.com