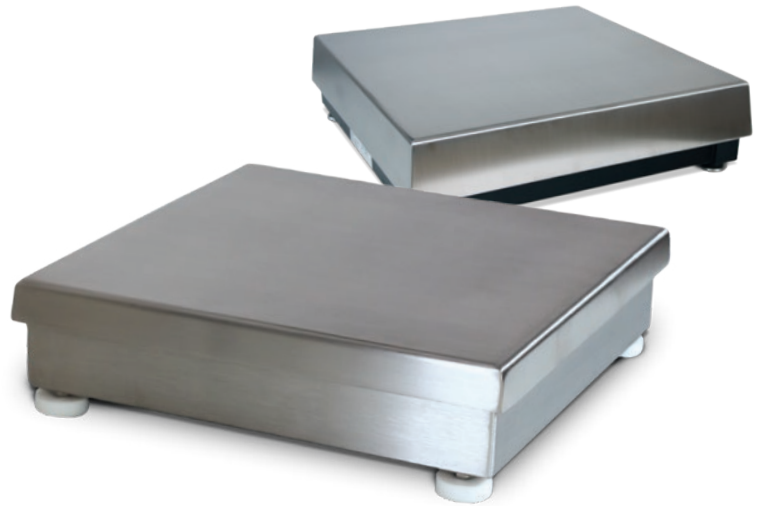


BenchMark[®]

BÁSCULAS DE BANCO



RICE LAKE[®]
WEIGHING SYSTEMS

800-472-6703

www.ricelake.com



La báscula de banco para cada tarea

La serie BenchMark® rinde con durabilidad para una amplia variedad de aplicaciones. Esta serie definitiva de básculas de banco se ofrece con una amplia gama de acabados, tamaños y capacidades, y todas son legales para el comercio.

La serie BenchMark también se puede personalizar para satisfacer requisitos de aplicación exclusivos para un ajuste perfecto en cualquier emplazamiento.

Potentes sistemas de pesaje

Emparejando una báscula de banco BenchMark con uno de los indicadores de pesaje digitales de Rice Lake se completa un sistema de pesaje a medida capaz de realizar tareas básicas, complejas o especializadas. Cree una báscula verificadora de peso estática fiable y lista para el lavado a presión combinando la báscula de banco CW-90XB con el indicador de pesaje digital y la columna indicadora CW-90X de Rice Lake.



Gestión de datos simplificada



El software WeighVault® para las básculas verificadoras de peso CW-90 y CW-90X simplifica la introducción de datos, su almacenamiento y la elaboración de informes. Los operarios pueden acceder fácilmente a los informes de productividad y de transacciones para revisar datos como el número de pesajes, el peso medio, los valores objetivo, las fechas de las transacciones y mucho más.



Myrias™ es un software de gestión de datos fácil de usar con opciones para la verificación de peso estático, la formulación de recetas por lotes, el muestreo fuera de línea y mucho más, todo ello con informes fáciles de leer. Myrias puede ayudar a evitar errores de dosificación, aumentar la eficacia de la producción y proporcionar un seguimiento de los lotes para simplificar los procesos empresariales.

Carros a escala para adaptarse a su proceso

Los carros móviles para básculas Benchmark MSC son ideales para aplicaciones en que es necesaria portabilidad. El carro está disponible en acero templado o inoxidable, e incorpora dos ruedas pivotantes y otras dos fijas con frenos de bloqueo de rueda. Hay varios estilos disponibles para garantizar que las básculas estén a una altura de trabajo cómoda. Con una columna robusta para montar el indicador de peso, las lecturas de peso son fácilmente visibles para el operario. Si las alturas estándar de los carros o de las columnas indicadoras no se ajustan a sus necesidades, Rice Lake puede crear soluciones a medida.





Capacidad ligera

El CW-90B o el CW-90XB, combinados con un indicador digital de pesaje CW-90/90X, son perfectos para aplicaciones de verificación de peso. Los dos modelos de este subgrupo están fabricados en acero inoxidable 304 y cuentan con las certificaciones NTEP, FM, Measurement Canada y NSF. Empareje estas básculas con un indicador de pesaje digital CW-90/90X para crear una solución de pesaje completa con certificación NSF.

CW-90B

El CW-90B se fabrica con acero inoxidable 304 e incorpora una celda de carga de aluminio a prueba de factores ambientales.



Measurement
Canada
Approved



Celda de carga: Aluminio, IP67, aprobación cMus

Tamaños: 25,4 x 25,4 cm a 30,48 x 30,48 cm (10 x 10 pulg. a 12 x 12 pulg.)

Capacidades: 5 lb a 100 lb

Construcción: Bastidor y cubierta superior de acero inoxidable 304

Construcción de pata: Espárrago roscado de acero inoxidable 304 con base de goma

Protección de sobrecarga: Protección de sobrecarga de cinco puntos

CW-90XB

El CW-90XB se ha diseñado siguiendo principios de diseño sanitario (SDP), reduciendo las zonas que pueden acumular bacterias y patógenos e integrando características que facilitan una desinfección extrema.



Measurement
Canada
Approved



Celda de carga: Acero inoxidable, IP69K, aprobación cMus

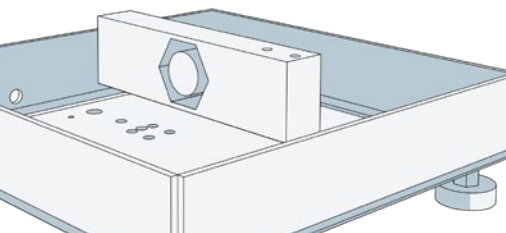
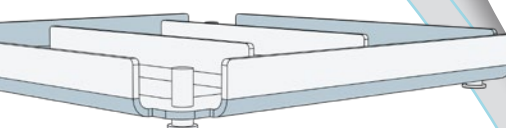
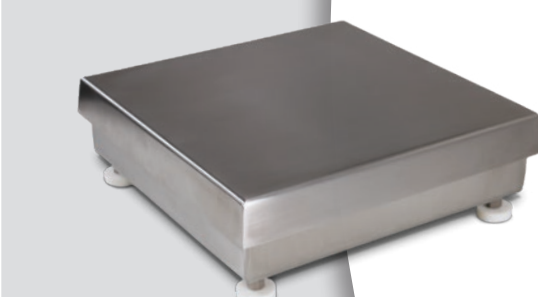
Tamaños: 25,4 x 25,4 cm a 30,48 x 30,48 cm (10 x 10 pulg. a 12 x 12 pulg.)

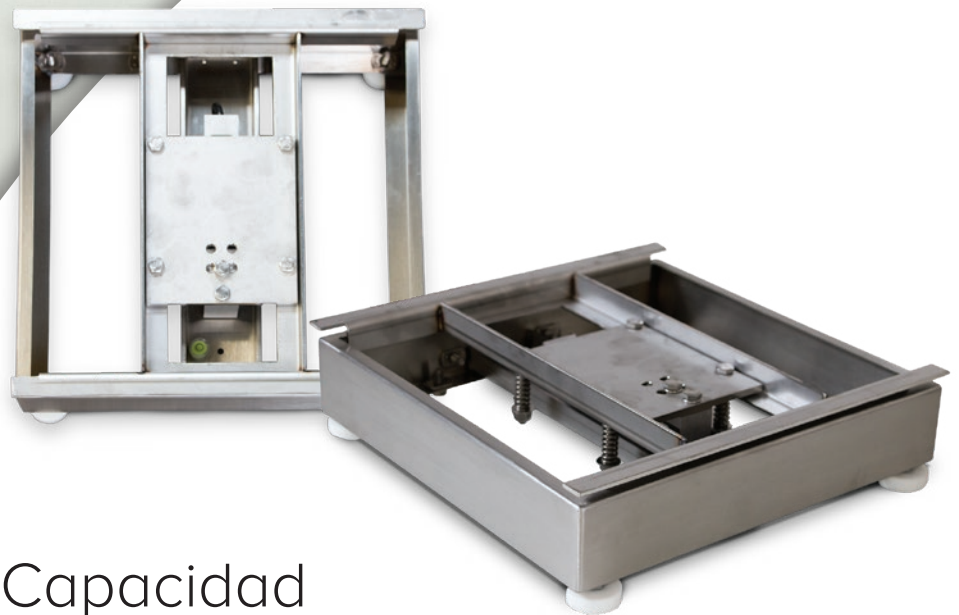
Capacidades: 5 lb a 100 lb

Construcción: Bastidor y cubierta superior de acero inoxidable 304

Construcción de pata: Espárrago roscado de acero inoxidable 304 con base de goma

Protección de sobrecarga: Protección de sobrecarga de cinco puntos





Capacidad ligera con resortes

Las básculas de banco BenchMark SL, CW-80B y SLHE presentan un diseño LifeGuard™ con resortes que protege la celda de carga frente a las sobrecargas y cargas de impacto, ofreciendo una mayor durabilidad y comodidad en tareas de pesaje industrial ligeras.

BenchMark SL

El BenchMark SL se fabrica con acero inoxidable 304 y se suministra con una celda de carga de aluminio a prueba de factores ambientales.

Celda de carga: Aluminio, IP66, aprobación cFMus

Tamaños: 25,4 x 25,4 cm a 30,48 x 30,48 cm (10 x 10 pulg. a 12 x 12 pulg.)

Capacidades: 2 lb* a 100 lb

Construcción: Acero inoxidable 304

Construcción de pata: Espárrago roscado de acero inoxidable 304 con base de goma

Protección de sobrecarga: Muelles Lifeguard®



Measurement
Canada
Approved



**La báscula de 0,9 kg (2lb) no cuenta con aprobación NTEP*

BenchMark CW-80B

Una base de báscula perfecta para aplicaciones de verificación de peso.

Celda de carga: Acero inoxidable, IP67, aprobación cFMus

Tamaños: 25,4 x 25,4 cm a 30,48 x 30,48 cm (10 x 10 pulg. a 12 x 12 pulg.)

Capacidades: 6 lb a 60 lb

Construcción: Acero inoxidable 304

Construcción de pata: Espárrago roscado de acero inoxidable 304 con base de goma

Protección de sobrecarga: Muelles Lifeguard®



Measurement
Canada
Approved



BenchMark SL/HE

El BenchMark con resortes, la báscula de banco para entornos hostiles.

Celda de carga: Acero inoxidable, IP69K, aprobación cFMus

Tamaños: 25,4 x 25,4 cm a 30,48 x 30,48 cm (10 x 10 pulg. a 12 x 12 pulg.)

Capacidades: 30 lb a 100 lb

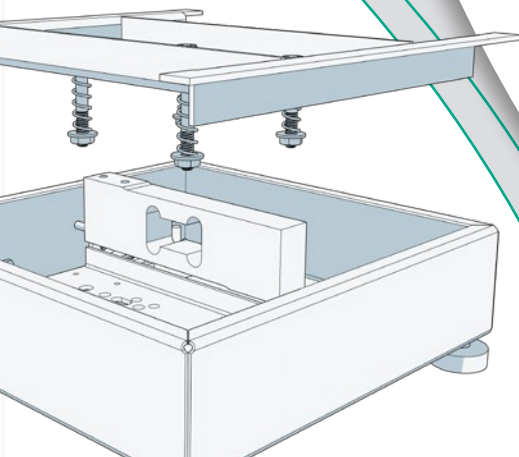
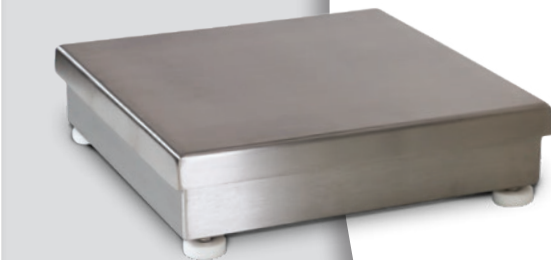
Construcción: Acero inoxidable 304

Construcción de pata: Espárrago roscado de acero inoxidable 304 con base de goma

Protección de sobrecarga: Muelles Lifeguard®



Measurement
Canada
Approved





Capacidad media a alta

Las básculas de banco de capacidad media a alta BenchMark están disponibles en varios modelos, ofreciendo alternativas para manejar cargas pesadas e integrarse a la perfección en el espacio de trabajo donde es necesario.

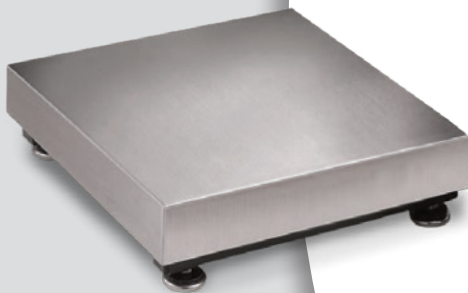
Acero templado BenchMark

Este modelo presenta un acabado con bastidor tubular de acero templado pintado y cubierta de acero inoxidable 304, e incorpora celdas de carga de aluminio a prueba de factores ambientales.

Celda de carga: Aluminio, IP67, aprobación cFMus
Tamaños: 25,4 x 25,4 cm a 30,48 x 30,48 cm (12 x 12 pulg. a 24 x 24 pulg.)
Capacidades: 30 lb a 1.000 lb
Construcción: Bastidor tubular de acero templado pintado con cubierta superior de acero inoxidable 304
Construcción de pata: Espárrago roscado de acero inoxidable 304 con base de acero inoxidable
Protección de sobrecarga: Protección de sobrecarga de cinco puntos



Measurement
Canada
Approved



Benchmark de acero inoxidable

Estos modelos presentan una cubierta y un bastidor tubular de acero inoxidable 304, e incorporan celdas de carga de aluminio con una protección a prueba de factores ambientales.

Celda de carga: Aluminio, IP67, aprobación FM
Tamaños: 30,48 x 45,7 cm a 60,96 x 60,96 cm (12 x 18 pulg. a 24 x 24 pulg.)
Capacidades: 50 lb a 1.000 lb
Construcción: Bastidor tubular y cubierta superior de acero inoxidable 304
Construcción de pata: Espárrago roscado de acero inoxidable 304 con base de acero inoxidable
Protección de sobrecarga: Protección de sobrecarga de cinco puntos



Measurement
Canada
Approved



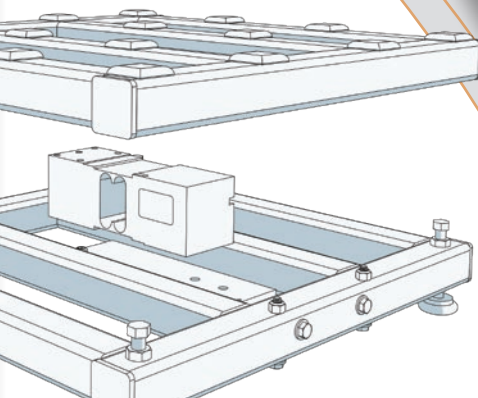
BenchMark HE

Esta báscula de banco para entornos hostiles presenta una cubierta y un bastidor tubular de acero inoxidable 304, e incorpora una celda de carga de acero inoxidable con sellado hermético y protección IP69K.

Celda de carga: Acero inoxidable, IP69K, aprobación FM
Tamaños: 30,48 x 45,7 cm a 60,96 x 60,96 cm (12 x 18 pulg. a 24 x 24 pulg.)
Capacidades: 50 lb a 1.000 lb
Construcción: Bastidor tubular y cubierta superior de acero inoxidable 304
Construcción de pata: Espárrago roscado de acero inoxidable 304 con base de acero inoxidable
Protección de sobrecarga: Protección de sobrecarga de cinco puntos



Measurement
Canada
Approved

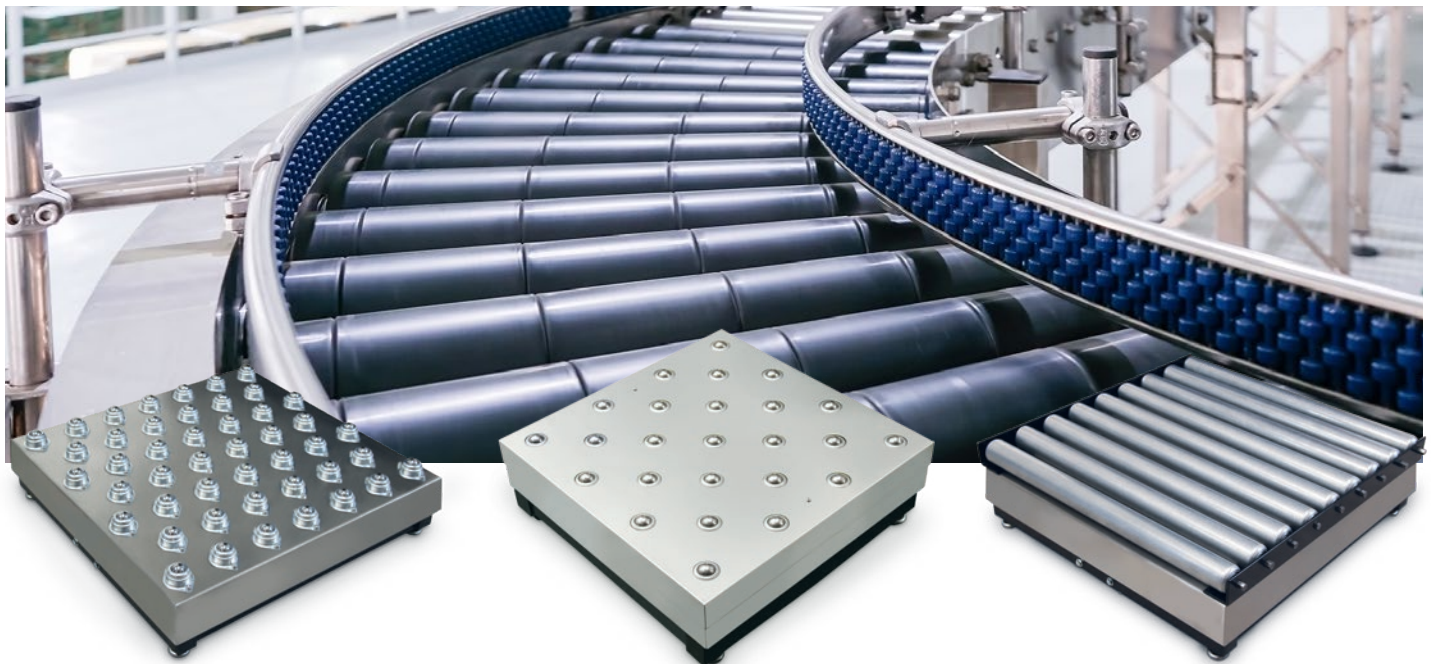


BenchMark®

BÁSCULAS DE BANCO

No luche contra
la física, mueva
los productos

Disfrute de una eficiencia real seleccionado la mesa de báscula de banco adecuada para cualquiera de los modelos de báscula de banco de la serie BenchMark. Añada una mesa rodante para aumentar la movilidad del producto y reducir el esfuerzo del operador, obteniendo unas velocidades de procesamiento altas.



Mesa de transferencia de bolas

Para el movimiento bidireccional de cajas o productos, personalice la mesa de transferencia de bolas especificando las distancias entre el centro de las bolas de transferencia en función del tamaño de los objetos que se van a pesar.

Transferencia de bolas con envoltura

Las bolas de transferencia cuentan con una envoltura que evita que sobresalgan de la mesa en el mismo grado que la mesa de transferencia de bolas estándar. La envoltura ayuda a mantener las cajas y objetos pequeños en el mismo plano de desplazamiento, de modo que no puedan caerse o quedar atrapados en la zona entre las transferencias de bolas.

Transportador de rodillos

Esta opción ofrece un desplazamiento unidireccional gracias a unos rodillos robustos en la mesa de la báscula. Alinee la dirección de los rodillos con los lados largo o corto de la báscula, si esta es rectangular.

ASISTENCIA DE VENTAS Y TÉCNICA

RICE LAKE®
WEIGHING SYSTEMS

HEADQUARTERS

230 West Coleman Street

Rice Lake, Wisconsin 54868 - USA

Tel: (715) 234 9171 | Fax: (715) 234 6967

www.ricelake.com