

RICE LAKE
RETAIL SOLUTIONS

ISHIDA

800-472-6703 www.ricelake.com/retail



Uni-9 Series

BÁSCULA CON PRECIOS POR COMPUTADORA

RICE LAKE
RETAIL SOLUTIONS

ISHIDA



Tamaño Real Uni-9 De Mesa



Deleite su mirada sobre Uni-9 Series

Uni-9 Series otorga una experiencia *gourmet* en el pesaje y empaqueo al menudeo, por medio de una vigorosa pantalla y una comunicación avanzada, todo ello en un diseño más compacto.



Se muestra con charola opcional

Características Estándar

- Pesaje de doble rango (0-15 x 0.005lb y 15-30 x 0.01 lb) (0-7kg x 2g y 7-14kg x 5g)
- Un sistema operativo apoyado en una PC, le permite a las tiendas emplear el navegador de la báscula para ingresar órdenes desde la misma báscula, publicitar el negocio de arriba abajo por medio de su capacidad de video y realizar diagnósticos remotos y mantenimiento.
- Disponible en diferentes configuraciones para adaptarse mejor a sus necesidades:

De Mesa	Remota	Suspendida
Poste corto	Elevada	Con Impresora
De Poste	Auto servicio	Modular

- El *Drive* de Estado Sólido evita el traslado de partes, incrementando la vida de la báscula, bajo consumo de electricidad y acelera el acceso a la información.
- En las básculas de mesa, solamente, se pueden presentar videos, tanto en la pantalla de 12.1 pulgadas (800x600) o la de 7 pulgadas (800x480).
- Comunicación inalámbrica, 802.11 b/g
- Potencial de navegación *Intra-net* para ingreso de órdenes, búsqueda de recetas y mucho más.
- Cumple totalmente con la normativa RoHS como dispositivo libre de plomo.
- Compatible con *software* de comunicación con terceros, incluyendo InterScale de ADC e Invatron de PLUM

Accesorios y Opciones

- Linerless Label Cassette ayuda a reducir el desperdicio, dobleteando casi la existencia de papel.
- Scanner USB.
- Cajón para dinero.
- Hasta siete *cassettes* permiten el cambio rápido de etiquetas
- Tarjeta de memoria SD almacena datos de operaciones, imágenes y videos.
- Software administrativo ScaleLink Pro-5, incluyendo diseño de pantalla, respaldo de información y diagnóstico remoto.

MAY.22.2014 (THU) 13:37 1/2

0	NONE
1	United States
2	Canada
3	Mexico
4	Brazil
11	Australia
12	New Zealand
13	Chile
14	Argentina
21	Japan

SEARCH TEXT SEARCH JUMP

País de Origen

IMAGE 1 MAY.22.2014 (THU) 13:38 2/4

No.	IMAGE	No.	IMAGE	No.	IMAGE	No.	IMAGE
36	FISH	45	STOPPED	54		63	
37	SEMI-GRAB	46	TRY ME!	55	FRESH GROUND BEEF	64	
38	BAR-B-QUE	47	Thank You	56	FRESH DAILY	65	
39	100% PORK	48	TODAY'S SPECIAL	57	Thin Sliced	66	
40	POULTRY POLLO	49		58	THICK SLICED	67	COUNTRY STYLE
41	REDUCED FOR QUICK SALE	50		59	USDA PRIME	68	POYR
42		51		60	Family Pack rth.	69	
43	SPECIAL PRICE	52	Wafer THIN	61		70	ISHIDA
44	TENDERIZED	53	100% USDA CHOICE	62		71	RICE LAKE RETAIL SOLUTIONS

10 24 36 DETAIL

Biblioteca de Imágenes

ISHIDA

Jumbo Shrimp

TARE	lb	ZERO WEIGHT	lb	UNIT PRICE	\$/lb	TOTAL PRICE
0.015		-0.015		15.77		0.00

McHenry's
Gourmet Sauces

for meats or vegetables

A rainbow of flavor for any taste.

On Sale Now

Aisle #3

Capacity 0-15lb x 0.005lb 15-30lb x 0.01lb

ISHIDA

Los ambientes modernos para el menudeo requieren de mayor funcionalidad en menor espacio.

Quienes se dedican al menudeo, aprecian el diseño compacto de Uni-9, que se acomoda muy bien en cualquier mostrador, ocupando muy poco espacio.

Esta báscula apoyada por una PC con pantalla táctil, está disponible en pantallas al cliente de 7 y 12 pulgadas para deslumbrantes imágenes y videos..

La tecnología apoyada en una PC junto con una fina pantalla LED, proporciona más posibilidades de mercadotecnia, tal como el video sonoro y comparación de productos. Además, más funciones detrás del mostrador, como el acceso a la tienda por intranet a través de un navegador, búsqueda de recetas, ingreso de órdenes y videos de capacitación que reducen la necesidad de otras PCs en los departamentos.



Pantalla del lado del cliente, mostrando una promoción.

Pantallas mostradas a la mitad de su tamaño



Hasta siete diferentes cassettes de impresora

Una vez instalado el *cassette*, la Uni-9 automáticamente detecta la configuración de la etiqueta, eliminando tiempos de instalación al cambiar de producto. Un *cassette* opcional sin copia, dobletea la cantidad de papel, manteniendo operaciones ecológicas y sin interrupciones por más tiempo.





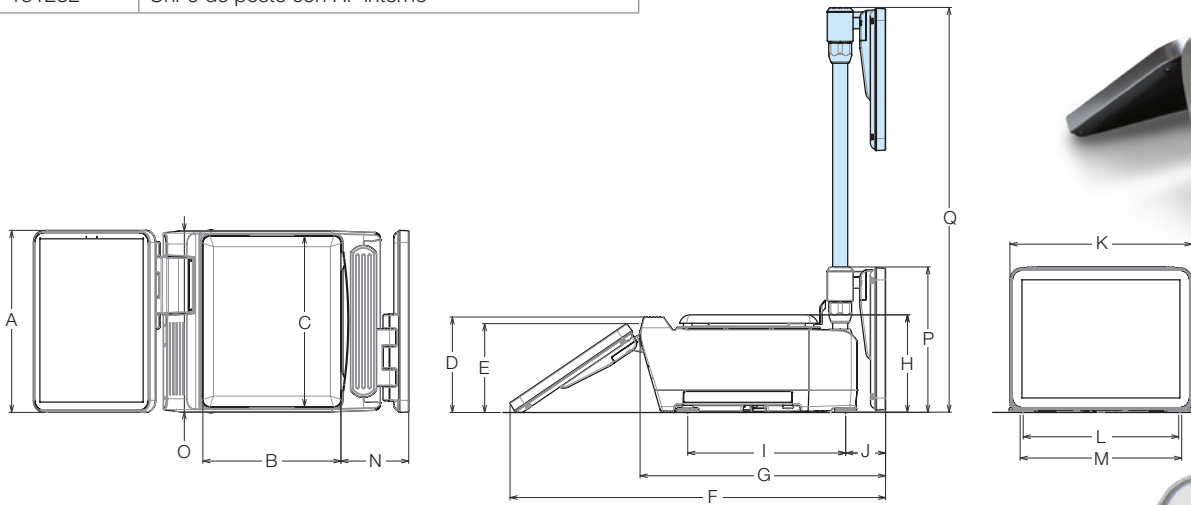
La tecnología significa comodidad

La conectividad a redes permite una administración remota y actualizaciones de la báscula. Una aplicación de “venta frecuente” determina los productos populares y estratégicamente los coloca en la pantalla del usuario, agregando comodidad y eficiencia. El operario localizará específicamente la interfaz universal de la Uni-9 para navegar desde cualquier departamento.

Básculas Uni-9 de Poste Corto y Poste

Los modelos de Poste Corto y de Poste, de perfil bajo, con grandes pantallas, son óptimas para mantener contacto visual con el cliente, manteniendo un arreglo ergonómico para los empleados. El modelo de poste corto se usa en el mostrador, proporcionando una pantalla de 12 pulgadas para el cliente y una pantalla inclinada, sensible al tacto de fácil empleo, detrás del mostrador. El modelo de poste se emplea detrás de la cajas, ofreciendo una pantalla elevada por arriba del mostrador.

PARTE #	MODELO
151251	Uni-9 de poste corto con RF interno
151252	Uni-9 de poste con RF interno



DIMENSIONES POSTE CORTO	
A	11.9in (302mm)
B	9.0in (229mm)
C	11.1in (283mm)
D	6.2in (158.5mm)
E	5.8in (147.5mm)
F	24.5in (623mm)
G	16.0in (407mm)
H	6.4in (162mm)
I	10.3in (262mm)
J	1.9in (47mm)
K	11.9in (302mm)
L	10.6in (268mm)
M	10.2in (258mm)
N	4.4in (112.5mm)
O	11.8in (300mm)
P	9.5in (241.5mm)

POSTE
Q 26.5in (671.5mm)



Se muestra con charola opcional

Uni-9 RP de Báscula Remota

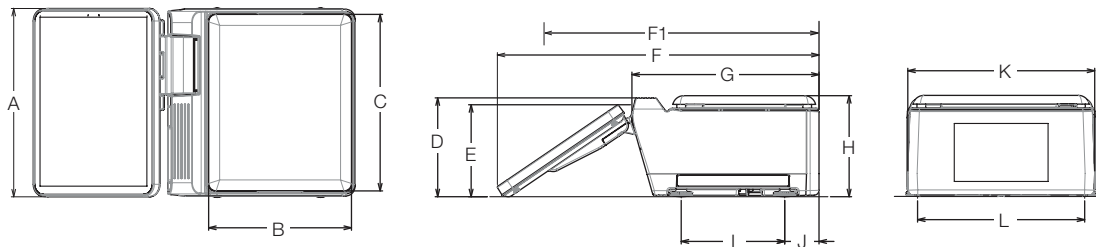
La Uni-9 RP es capaz de pesar y empacar tamaños y contornos no estándar al emplearse en conjunto con una estación de empacado. La Uni-9 está disponible en capacidades estándar de 30 lb (15 kg) o la opcional de 60 lb (30 kg). Además de una opción de mayor capacidad, la Uni-9 con tecnología apoyada en una PC, le permite a la báscula comunicarse con PCs vía Ethernet o Wi-Fi, ofreciendo flexibilidad óptima en áreas de trabajo.

PARTE #	MODELO	CAPACIDAD
160266	Báscula Uni-9 RP con RF interno	0-60 lb x 0.02 lb

Báscula Uni-9 de Mesa

La báscula Uni-9 de mesa está disponible con o sin pantalla de 7 pulgadas para el cliente, siendo ideal para operaciones en el cuarto de trabajo y operaciones en el mostrador. Este modelo Uni-9 ofrece operaciones remotas inalámbricas, permitiendo mayor flexibilidad de ubicación.

PARTE #	MODELO
170097	Uni-9 de mesa con RF interno
168873	Uni-9 DB de mesa con LAN cableado



DIMENSIONES DE MESA		
A	11.9 in (302 mm)	E 5.8 in (147.5 mm)
B	9.0 in (229 mm)	F 20.3 in (516 mm)
C	11.1 in (283 mm)	G 11.8 in (300 mm)
D	6.2 in (158.5 mm)	H 6.4 in (162 mm)
		I 6.5 in (166 mm)
		J 2.2 in (55 mm)
		K 11.8 in (300 mm)
		L 10.6 in (268 mm)

DB MODELO
F1 16.3 in (415 mm)



Plataforma de báscula Uni-9 de 60 lbs



Fotografía de una Uni-9 RF con base remota y componentes opcionales de estación de empacado.

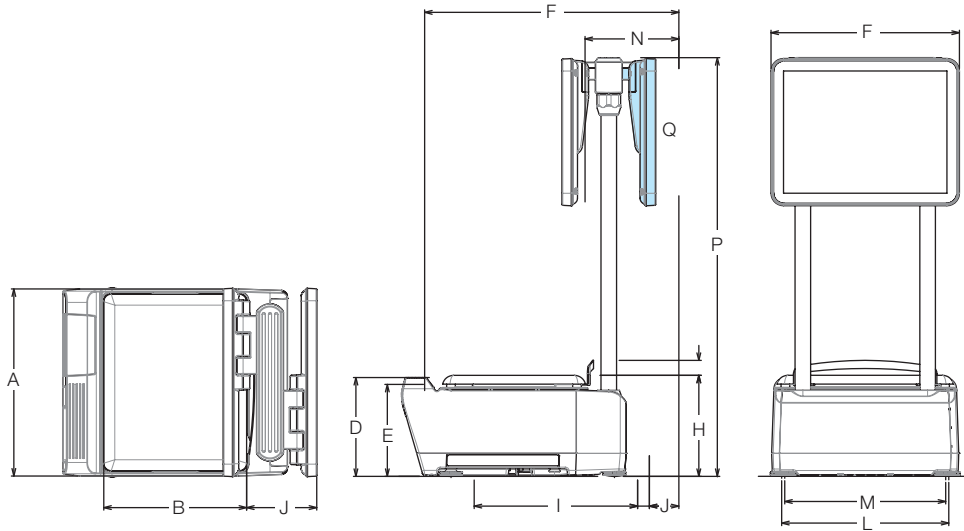
Uni-9 DB



Uni-9 con Pantalla Elevada

La Uni-9 con pantalla a nivel visual, le permite al operario permanecer atento al cliente. Puede interactuar con la pantalla sensible al tacto sin perder el contacto visual con el cliente. La pantalla puede ajustarse casi a cualquier ángulo, mientras que la impresora y la base se montan a nivel del área de trabajo.

PARTE #	MODELO
Consulta	Uni-9 de pantalla de teclado elevada



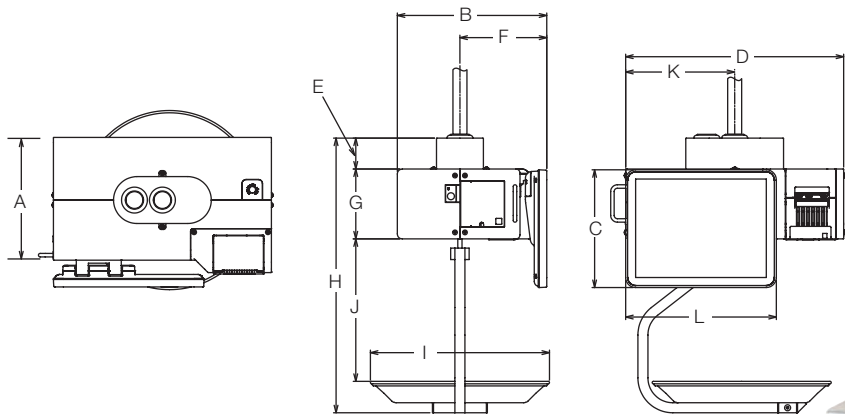
DIMENSIONES DEL TECLADO ELEVADO		
A 11.8in (300mm)	H 6.4in (162mm)	M 10.2in (258mm)
B 9.0in (229mm)	I 10.3in (262mm)	N 5.9in (150mm)
D 6.2in (158.5mm)	J 1.9in (47mm)	P 26.4in (671.5mm)
E 5.8in (147.5mm)	K 11.9in (302mm)	Q Pantalla de Cliente
F 16.1in (408mm)	L 10.6in (268mm)	



Uni-9 Suspendida

El diseño ergonómico de la Uni-9 Suspendida, sigue rápidamente los pasos de la primer báscula suspendida en el mercado con pantalla sensible al tacto, a color, la Uni-7 de Ishida. Ideal para mariscos y otros alimentos de alto contenido de humedad, su diseño suspendido mantiene al producto alejado de la pantalla del operador, la que deja escuchar un beep al presionar una tecla. Tanto empleados como clientes encontrarán la pantalla de 12 pulgadas fácil de leer y emplear.

PARTE #	MODELO
191674	BÁSCULA Uni-9 suspendida con RF interno



DIMENSIONES			
A	10.7 in (271 mm)	G	5.5 in (140 mm)
B	11.8 in (300 mm)	H	21.7 in (550.5 mm)
C	9.3 in (236 mm)	I	14.1 in (359 mm)
D	17.2 in (437 mm)	J	11.2 in (285.5 mm)
E	2.4 in (62 mm)	K	8.6 in (218.5 mm)
F	6.9 in (174 mm)	L	11.9 in (302 mm)
ESPECIFICACIONES DE MONTAJE			
Tubo: Diámetro exterior de 1.10 pulgadas			



Especificaciones (todos los modelos)

Capacidad (Doble Rango):

0-15 lb x 0.005 lb, 15-30 lb x 0.01 lb
(0-7kg x 2g), (7-15kg x 5g)

Velocidad de Impresión:

3.2 /3.9 /4.7 /5.9 in/sec
(80 /100 /120 /150 mm/sec)

Tamaño de Etiqueta:

Ancho: 1.2 in - 2.5 in (30mm - 64mm)
Largo: 0.8 in - 7.9 in (20mm - 200mm)

Pantalla:

Operario: 12 in (800 x 600) táctil a color
Cliente: 7 in (800 x 480) or 12 in (800 x 600)
de mesa, 12 in para otros modelos
Tipo: Sensitiva de 5 hilos

Notas en Pantalla:

Tara: Cuatro dígitos
Precio unitario: seis dígitos
Peso: Cinco dígitos
Precio total: seis dígitos

Memoria:

Memoria SSD de 250MB

Comunicaciones:

Estática TCP/IP 1G Base T Ethernet (auto-duplex)
Inalámbrico WEP/WPA/WPA2

Entrada/Salida:

LAN 1 canal
USB 4 canales
SD 1 canal (SDHC: MAX 4 GB)
(para transacción de datos)
Drawer 1 canal

*Escáner de códigos de barra: Ethernet

Voltaje de Operación:

Rango: 100-240V, 50/60Hz
Tolerancia: +/- 10%

Ambiente de Operación:

32°F to 104°F (0°C to 40°C)
20-85% humedad relativa

Suministro Eléctrico:

AC100-240V, 50/60 Hz

Consumo Eléctrico:

En reposo: 50W,
En operación: 120W

Clasificación:

NTEP CC 12-121
UL listed

Garantía:

Garantía limitada de un año

Aprobaciones:



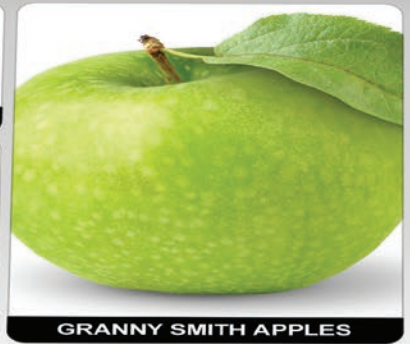
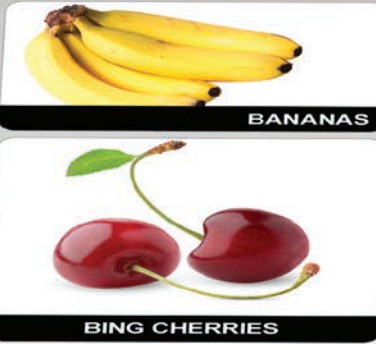


SALES / PLU 0

APR.09.2014 (WED) 16:58

CHECK THE WEIGHT BEFORE PRODUCTION.
ENTER PLU No. AND PRESS [PLU] KEY.

TARE	ib	ZERO	WEIGHT	ib	UNIT PRICE	\$/lb	TOTAL PRICE	\$
0.000			0.385		0.00		0.00	



Navigation and function keys: <, TARE, U/P, FIX, →0←, FEED, LABEL BATCH, PLU, c, SUBTOTAL, and a printer icon.

- VEGETABLES
- LEAF LETTUCE
- CITRUS FRUITS
- APPLES
- Home icon

Capacity 0-15lb x 0.005lb 15-30lb x 0.01lb