

# MSI DYNA-CLAMP

TENSIÓMETRO



**RICE LAKE**<sup>®</sup>  
WEIGHING SYSTEMS

800-472-6703  
[www.ricelake.com](http://www.ricelake.com)

# MSI DYNA-CLAMP

TENSIÓMETRO

## Determine con rapidez la tensión del cable metálico

El tensiómetro MSI Dyna-Clamp ofrece un diseño para el acoplamiento al cable que permite obtener lecturas de tensión precisas. MSI Dyna-Clamp cuenta con un tornillo de potencia de torsión sencilla que permite medir la tensión del cable metálico de forma sencilla y sin esfuerzo, incluso en entornos complejos.

## Cumplimiento de las normativas de seguridad con cada aplicación

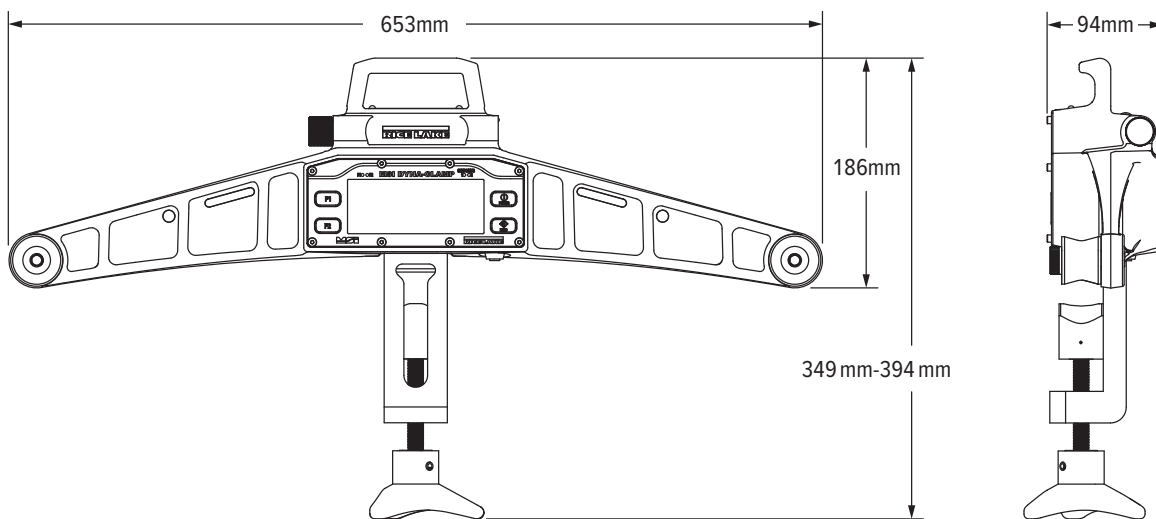
MSI Dyna-Clamp incorpora alojamientos de correa de seguridad en conformidad con los requisitos de la OSHA. Los usuarios pueden medir cables metálicos con un diámetro de hasta 2,5 cm (1 pulg.) sin necesidad de cambiar de equipo.

## Pantalla de gran tamaño y fácil lectura

La pantalla LCD de gran tamaño del Dyna-Clamp es legible incluso bajo la luz directa del sol e incorpora un revestimiento resistente a arañazos para una mayor durabilidad. Las dos líneas de la pantalla permiten al usuario ver dos medidas. La tensión actual del cable metálico se muestra de forma destacada en la línea de visualización principal, mientras que la línea de visualización secundaria se puede configurar para mostrar el diámetro del cable metálico, el promedio de tensión o el pico de tensión.

## APLICACIONES

- Tensores contravientos para torre y depósito
- Barrera de cables pretensionados
- Puentes
- Elevadores
- Cables de malacate
- Tendido eléctrico suspendido
- Sistemas de protección contra caídas
- Cables aeronáuticos y utilidades
- Tirolesas



ASISTENCIA DE VENTAS Y TÉCNICA

## ESPECIFICACIONES

<b>ALIMENTACIÓN:</b>	Operada por batería con dos baterías alcalinas de 1,5 V de celda AA (reemplazables con dos celdas de NiMH recargables)
<b>TENSIÓN MÁX.:</b>	5670 kgf (12 500 lbf / 55,60 kN)
<b>AUTONOMÍA:</b>	24 horas con celdas AA alcalinas
<b>CABLE METÁLICO:</b>	Diámetro de 5 mm (3/16 pulg.) – 25 mm (1 pulg.)
<b>PRECISIÓN:</b>	Precisión nominal de $\pm 3\%$ de su capacidad
<b>UNIDADES:</b>	lbf, kgf, kN
<b>RESOLUCIÓN:</b>	Estándar: 2500 divisiones
<b>PANTALLA LCD DE DOS LÍNEAS:</b>	Visualización principal (inferior) de 6 dígitos numéricos de 18 mm (0,7 pulg.) Visualización secundaria (superior) de 8 dígitos numéricos de 13 mm (0,5 pulg.)
<b>TECLAS DE FUNCIÓN:</b>	Dos teclas programables (por usuario) – F1, F2 (TEST, UNIT, PRINT, SCROLL, ACTFUN) Dos teclas fijas – POWER, ZERO
<b>PUNTOS DE AJUSTE:</b>	Dos puntos de ajuste dedicados para la tensión máxima admitida de cable metálico (indicadores LED para mediciones fuera del rango permitido)
<b>MODO DE APAGADO AUTOMÁTICO:</b>	Prolongación de la autonomía de la batería al apagar la alimentación tras 15, 30, 45 o 60 minutos de inactividad (ajustado por usuario)
<b>CARCASA:</b>	Bastidor de aluminio con revestimiento en polvo IP65
<b>CALIBRACIÓN:</b>	Hasta ocho (8) calibraciones de cable metálico programadas en fábrica
<b>TEMP. DE FUNCIONAMIENTO:</b>	-20 °C a 50 °C (-4 °F a 122 °F)
<b>USO DEL OPERADOR:</b>	Exterior
<b>ALMACENAMIENTO:</b>	Interior
<b>GARANTÍA:</b>	Garantía limitada de dos años

**RICE LAKE**  
WEIGHING SYSTEMS

HEADQUARTERS

230 West Coleman Street  
Rice Lake, Wisconsin 54868 - USA  
Tel: (715) 234 9171 | Fax: (715) 234 6967  
[www.ricetake.com](http://www.ricetake.com)