

RL101 Scale

BÁSCULA DIGITAL COMPACTA BAJO GANCHO



RICE LAKE[®]
WEIGHING SYSTEMS

800-472-6703

www.ricelake.com

RL101 Scale

BÁSCULA DIGITAL COMPACTA BAJO GANCHO

Báscula digital compacta bajo gancho

La báscula digital bajo gancho (BTH) RL101, fácil de usar, es ideal para el pesaje suspendido en entornos industriales. Esta fiable báscula BTH está equipada con un mando a distancia por infrarrojos que puede configurarse como teclado remoto. El mando a distancia por infrarrojos puede utilizarse a una distancia de hasta 7 metros.

Esta báscula BTH compacta reduce la distancia de elevación para aumentar la seguridad. Fabricada cumpliendo las normas de seguridad más estrictas, la báscula RL101 sigue manteniendo un factor de seguridad máxima de 5:1.

Para que los operarios puedan ver el peso en cualquier condición de iluminación, la RL101 tiene una pantalla LCD retroiluminada. Un teclado impermeable de cinco teclas permite controlar fácilmente el cero, la tara, el modo, la impresión y el encendido/apagado. La RL101 se entrega en un resistente maletín de transporte para mayor protección.



CARACTERÍSTICAS ESTÁNDAR

- Altura libre baja (14,5 pulg. - 16,65 pulg.)
- Mando a distancia por infrarrojos (hasta 7 metros)
- Maletín
- Calibración de uno o varios puntos
- Grilletes superior e inferior
- Levantar y pesar*

ESPECIFICACIONES

PRECISIÓN:	+/- 0,03% de la capacidad
RESOLUCIÓN:	3.000d estándar
MULTI-RANGO	0-600 × 0,2 lb; 601-1500 × 0,5 lb; 1501-3000 × 1 lb 0-1500 × 0,5 lb; 1501-3000 × 1 lb; 3002-6000 × 2 lb 0-3000 × 1 lb, 3002-6000 × 2 lb, 6005-12.000 × 5 lb
CARCASA:	IP54, acero pintado al horno
GRILLETES:	Acero aleado forjado (factor de seguridad 6:1)
CAPACIDAD DE SOBRECARGA:	150 % segura / 500% máxima
FUNCIONES:	5 Teclas - Cero, Tara, Modo, Imprimir, On/OFF
PANTALLA:	Retroiluminación 25 mm (1 pulg.), LCD
UNIDADES VISUALIZADAS:	Libras y kilogramos, seleccionables
INDICADORES:	CO2, Neto, Bruto, Bat. baja, lb/kg/t, Movimiento, Rango de peso activo, Tara
ALIMENTACIÓN:	4 pilas "AA" (suministradas)
AUTONOMÍA:	Hasta 40 horas, configuración estándar
RANGO DE TEMPERATURA:	Funcionamiento: 10° C a 40° C (-14° C a 104° C)
MODO DE APAGADO AUTOMÁTICO:	Apagado, intervalos de 1 minuto (programables)
FILTRADO:	Varios: Pesaje suspendido-dYn.0, dYn.1, dYn.2, dYn.3
GARANTÍA:	limitada de un año

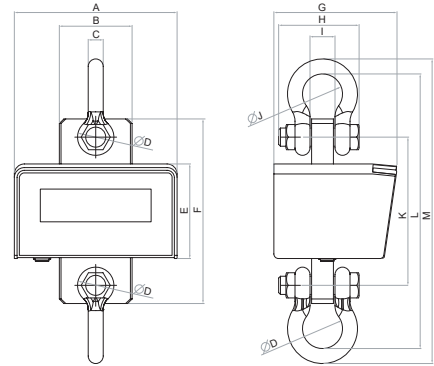


TABLA DE DIMENSIONES

	A	B	C	D	E	F	G	H	I	J	K	L	M
3k	7.09 in (180 mm)	3.15 in (80 mm)	0.63 in (16 mm)	1.58 in (40 mm)	4.10 in (104 mm)	9.67 in (246 mm)	5.35 in (136 mm)	3.48 in (88.5 mm)	1.07 in (27 mm)	1.70 in (43 mm)	7.72 in (196 mm)	13.19 in (335 mm)	14.49 in (368 mm)
6k	7.09 in (180 mm)	3.15 in (80 mm)	0.87 in (22 mm)	2.17 in (55 mm)	4.10 in (104 mm)	9.67 in (246 mm)	5.35 in (136 mm)	4.76 in (121 mm)	1.46 in (37 mm)	2.28 in (58 mm)	7.32 in (186 mm)	14.92 in (379 mm)	16.65 in (423 mm)
12K	7.09 in (180 mm)	3.15 in (80 mm)	0.87 in (22 mm)	2.17 in (55 mm)	4.10 in (104 mm)	9.67 in (246 mm)	5.35 in (136 mm)	4.76 in (121 mm)	1.46 in (37 mm)	2.28 in (58 mm)	7.32 in (186 mm)	14.92 in (379 mm)	16.65 in (423 mm)

* Consulte la Guía de seguridad del pesaje suspendido.

SALES AND TECHNICAL ASSISTANCE

RICE LAKE
WEIGHING SYSTEMS

HEADQUARTERS
230 West Coleman Street
Rice Lake, Wisconsin 54868 - USA
Tel: (715) 234 9171 | Fax: (715) 234 6967
www.ricelake.com