

MSI DYNA-CLAMP

TENSIOMÈTRE



RICE LAKE[®]
WEIGHING SYSTEMS

800-472-6703
www.ricelake.com

MSI DYNA-CLAMP

TENSIOMÈTRE

Vérifiez rapidement la tension du câble

Le tensiomètre Dyna-Clamp de MSI est doté d'une fenêtre de site d'engagement de câble pour assurer une lecture précise de la tension. Le Dyna-Clamp de MSI est doté d'une vis d'alimentation facile à tourner pour rendre la prise de mesures de tension du câble simple et sans effort, même dans les environnements difficiles.

Respecte les normes de sécurité de chaque application

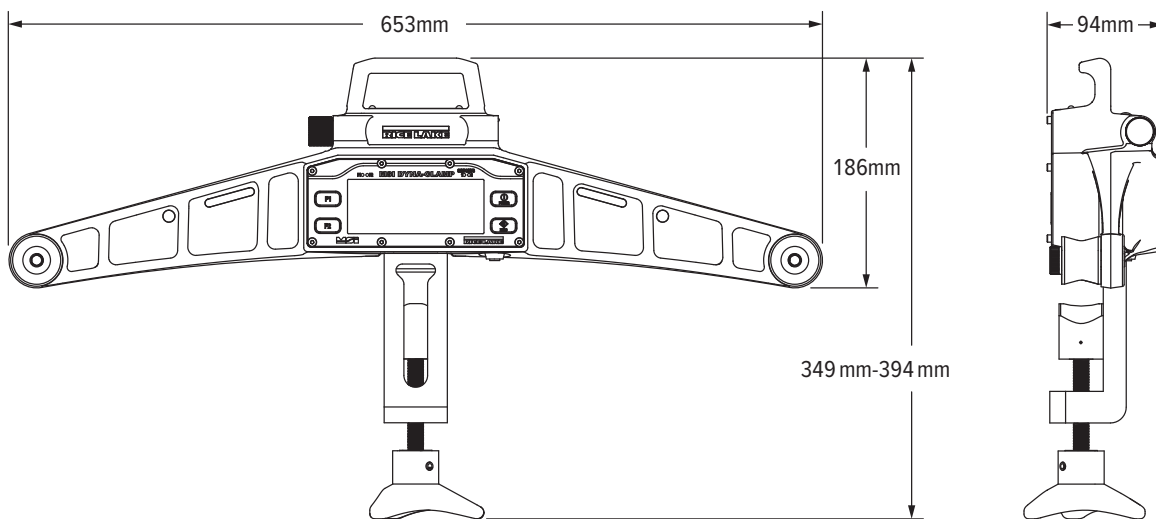
Le Dyna-Clamp de MSI peut recevoir pour une sangle de sécurité, conformément aux exigences de l'OSHA. Les utilisateurs peuvent mesurer les câbles d'un diamètre allant jusqu'à un pouce sans changer d'équipement.

Grand écran facile à lire

Le grand écran ACL du Dyna-Clamp peut être lu clairement dans des conditions ensoleillées et est doté d'un revêtement résistant aux égratignures pour une durabilité accrue. Deux lignes sur l'écran permettent aux utilisateurs de voir deux mesures. La tension du câble est bien visible sur la ligne d'affichage principale, tandis que la ligne d'affichage secondaire peut être configurée pour montrer le diamètre du câble, la tension moyenne ou la tension de crête.

APPLICATIONS

- Câbles pour les tours et les haubans empilables
- Barrières de câbles prétendues
- Ponts
- Élévateurs
- Câbles de treuil
- Fils de transport électrique suspendu
- Systèmes de protection contre les chutes
- Câbles d'aéronef et utilitaires
- Tyroliennes



VENTES ET ASSISTANCE TECHNIQUE

CARACTÉRISTIQUES TECHNIQUES

ALIMENTATION :	Fonctionnement par batterie : deux piles alcalines AA de 1,5 V. (peuvent être remplacées par des piles NIMH rechargeables)
TENSION MAXIMALE :	12 500 lbf (5 670 kgf / 55,60 kN)
DURÉE DE FONCTIONNEMENT :	Piles alcalines AA 24 heures
CÂBLE :	Diamètre de 5 mm (3/16 po) – 25 mm (1 po)
PRÉCISION :	Précision nominale $\pm 3\%$ de la capacité
UNITÉS :	lbf, kgf, kN
RÉSOLUTION :	Standard : 2 500 divisions
ÉCRAN ACL À DEUX LIGNES :	Affichage principal (bas) six chiffres de 18 mm (0,7 po) Affichage secondaire (haut) huit chiffres de 13 mm (0,5 po)
TOUCHES DE FONCTION :	Deux touches programmables (définies par l'utilisateur) – F1, F2 (TEST, UNITÉ, IMPRIMER, DÉFILER, ACTFUN) Deux touches permanentes – ALIMENTATION, ZÉRO
POINTS DE CONSIGNE :	Deux points de consigne dédiés pour les tensions minimum et maximum permises du câble (DEL pour les mesures hors de la plage permise)
MODE ARRÊT AUTOMATIQUE :	Prolonge la durée de vie de la batterie en l'éteignant après 15, 30, 45 ou 60 minutes sans activité (déterminé par l'utilisateur)
BOÎTIER :	Cadre en aluminium enduit de poudre IP65
ÉTALONNAGE :	Jusqu'à huit (8) étalonnages de câbles programmés en usine
TEMPÉRATURE DE FONCTIONNEMENT :	-20 °C à 50 °C (-4 °F à 122 °F)
UTILISATION PAR L'OPÉRATEUR :	À l'extérieur
ENTREPOSAGE :	À l'intérieur
GARANTIE :	Garantie limitée de deux ans

RICE LAKE
WEIGHING SYSTEMS

HEADQUARTERS

230 West Coleman Street
Rice Lake, Wisconsin 54868 - USA
Tel: (715) 234 9171 | Fax: (715) 234 6967
www.ricetake.com