

# RL101 Scale

BALANCE NUMÉRIQUE COMPACTE  
SOUS CROCHET



**RICE LAKE**<sup>®</sup>  
WEIGHING SYSTEMS

800-472-6703

[www.ricelake.com](http://www.ricelake.com)

# RL101 Scale

BALANCE NUMÉRIQUE COMPACTE SOUS CROCHET

## Balance numérique compacte sous crochet

La balance numérique sous crochet (BTH) RL101, facile à utiliser, est idéale pour le pesage en hauteur dans les environnements industriels. Cette balance sous crochet fiable est équipée d'une télécommande infrarouge qui peut être configurée comme un clavier à distance. La télécommande infrarouge peut être utilisée à une distance allant jusqu'à 7,6 m (25 pi).

Cette balance sous crochet compacte réduit la distance de levage pour une sécurité accrue. Fabriquée dans le plus grand respect des normes de sécurité les plus strictes, la balance RL101 conserve un facteur de sécurité ultime de 5:1.

La RL101 est dotée d'un écran ACL rétroéclairé qui permet aux opérateurs de voir le poids dans n'importe quelle condition d'éclairage. Un clavier étanche à cinq touches permet de contrôler facilement le zéro, la tare, le mode, l'impression et la marche/l'arrêt. La RL101 est livrée dans un étui de transport robuste pour offrir une protection supplémentaire.



## FONCTIONNALITÉS STANDARD

- Faible hauteur sous plafond (14,5 po à 16,65 po [36,8 cm à 42,3 cm])
- Télécommande infrarouge (jusqu'à 25 pi [7,6 m])
- Étui de transport
- Étalonnage en un ou plusieurs points
- Manilles supérieures et inférieures
- Levage et pesée\*

## CARACTÉRISTIQUES TECHNIQUES

|                                   |   |
|-----------------------------------|---|
| <b>PRÉCISION :</b>                | Capacité de +/- 0,03 %  |
| <b>RÉSOLUTION :</b>               | 3 000 d standard  |
| <b>MULTIGAMME :</b>               | 0-600 × 0,2 lb; 601-1500 × 0,5 lb; 1501-3000 × 1 lb<br>0-1500 × 0,5 lb; 1501-3000 × 1 lb; 3002-6000 × 2 lb<br>0-3000 × 1 lb, 3002-6000 × 2 lb, 6005-12 000 × 5 lb |
| <b>BOÎTIER :</b>                  | IP54, acier peint au four   |
| <b>MANILLES :</b>                 | Alliage d'acier forgé (facteur de sécurité de 6:1)  |
| <b>SURCHARGE DE CONCEPTION :</b>  | 150 % sécuritaire/500 % ultime  |
| <b>FONCTIONS :</b>                | 5 touches – Zéro, Tare, Mode, Impression, Marche/arrêt  |
| <b>AFFICHAGE :</b>                | Écran ACL rétroéclairé de 1 po (25 mm)  |
| <b>UNITÉS AFFICHABLES :</b>       | Livres et kilogrammes, à sélectionner   |
| <b>VOYANTS :</b>                  | CO2, Net, Brut, Batterie faible, lb/kg/t, Mouvement, Plage de poids active, Tare  |
| <b>ALIMENTATION :</b>             | 4 piles « AA » (fournies)   |
| <b>DURÉE DE FONCTIONNEMENT :</b>  | Jusqu'à 40 heures, configuration standard   |
| <b>PLAGE DE TEMPÉRATURE :</b>     | Fonctionnement : 14 °F à 104 °F (-10 °C à 40 °C)  |
| <b>MODE D'ARRÊT AUTOMATIQUE :</b> | Arrêt, intervalles d'une minute (programmable)  |
| <b>FILTRAGE :</b>                 | Divers : Pesage aérien – dYn.0, dYn.1, dYn.2, dYn.3   |
| <b>GARANTIE :</b>                 | limitée de 1 an   |

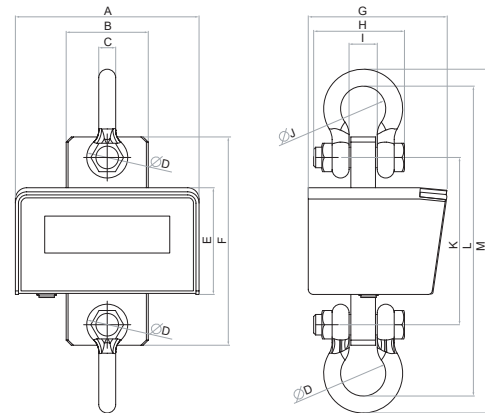


TABLEAU DES DIMENSIONS

|     | A                   | B                  | C                  | D                  | E                   | F                   | G                   | H                    | I                  | J                  | K                   | L                    | M                    |
|-----|---------------------|--------------------|--------------------|--------------------|---------------------|---------------------|---------------------|----------------------|--------------------|--------------------|---------------------|----------------------|----------------------|
| 3k  | 7.09 in<br>(180 mm) | 3.15 in<br>(80 mm) | 0.63 in<br>(16 mm) | 1.58 in<br>(40 mm) | 4.10 in<br>(104 mm) | 9.67 in<br>(246 mm) | 5.35 in<br>(136 mm) | 3.48 in<br>(88.5 mm) | 1.07 in<br>(27 mm) | 1.70 in<br>(43 mm) | 7.72 in<br>(196 mm) | 13.19 in<br>(335 mm) | 14.49 in<br>(368 mm) |
| 6k  | 7.09 in<br>(180 mm) | 3.15 in<br>(80 mm) | 0.87 in<br>(22 mm) | 2.17 in<br>(55 mm) | 4.10 in<br>(104 mm) | 9.67 in<br>(246 mm) | 5.35 in<br>(136 mm) | 4.76 in<br>(121 mm)  | 1.46 in<br>(37 mm) | 2.28 in<br>(58 mm) | 7.32 in<br>(186 mm) | 14.92 in<br>(379 mm) | 16.65 in<br>(423 mm) |
| 12K | 7.09 in<br>(180 mm) | 3.15 in<br>(80 mm) | 0.87 in<br>(22 mm) | 2.17 in<br>(55 mm) | 4.10 in<br>(104 mm) | 9.67 in<br>(246 mm) | 5.35 in<br>(136 mm) | 4.76 in<br>(121 mm)  | 1.46 in<br>(37 mm) | 2.28 in<br>(58 mm) | 7.32 in<br>(186 mm) | 14.92 in<br>(379 mm) | 16.65 in<br>(423 mm) |

\* Veuillez vous référer au guide de sécurité du pesage aérien pour les caractéristiques de levage et de pesage.

SALES AND TECHNICAL ASSISTANCE

**RICE LAKE**  
WEIGHING SYSTEMS

**HEADQUARTERS**  
230 West Coleman Street  
Rice Lake, Wisconsin 54868 - USA  
Tel: (715) 234 9171 | Fax: (715) 234 6967  
[www.ricelake.com](http://www.ricelake.com)