

# Indicateur de poids numérique 882IS

## Convertisseur fibre optique vers interface RS-422

Le convertisseur fibre optique vers interface RS-422 transforme la lumière canalisée par la fibre optique en signal de communication avec l'interface RS-422. Le convertisseur est situé dans un boîtier FRP alimenté par une source d'alimentation externe et peut être utilisé dans les applications jusqu'à 150 pieds.



Les manuels et du matériel supplémentaire sont disponibles sur le site Web de Rice Lake Weighing Systems, à l'adresse suivante : [www.ricelake.com](http://www.ricelake.com)

Les informations relatives à la garantie sont disponibles sur le site Web, à l'adresse suivante : [www.ricelake.com/warranties](http://www.ricelake.com/warranties)



**IMPORTANT**

\* **Utilisez une protection antistatique pour la mise à la terre et pour protéger les composants contre toute décharge électrostatique (DES) en cas d'intervention à l'intérieur du boîtier.**

\* **Avant d'ouvrir le boîtier, débranchez-le de la prise secteur.**

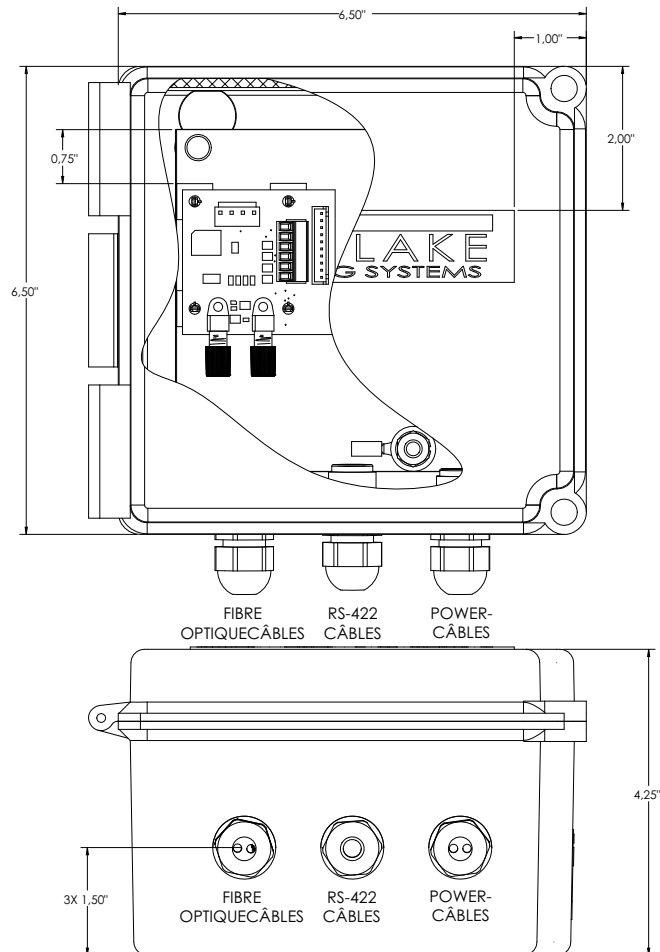


Illustration 1. Convertisseur fibre optique vers interface RS-422 (illustré en pouces)

## Ensemble de fibres optiques

Le convertisseur fibre optique vers interface RS-422 est équipé d'un port fibre optique duplex pour communiquer avec un indicateur 882IS ou 882IS situé en zone sûre. Il offre une isolation complète et élimine le recours aux barrières d'E/S, couramment utilisées dans les systèmes à sécurité intrinsèque. Les fibres optiques sont en plastique. L'extrémité des terminaisons doit être correctement polie avant l'installation. Pour des instructions complètes sur le polissage des extrémités fibres optiques, reportez-vous au kit de polissage POF (réf. 197384). Pour l'emplacement du port fibre optique duplex sur le convertisseur fibre optique vers interface RS-422, reportez-vous à l'[Illustration 1 page 1](#).



**Coupez l'alimentation avant d'ouvrir les unités mises à jour.**



**Les connexions fibre optique entre l'indicateur 882IS et l'indicateur 882IS Plus et le convertisseur RS-422 doivent être croisées. La sortie optique de l'indicateur 882IS doit être connectée à l'entrée du convertisseur RS-422, et l'entrée de l'indicateur à la sortie du module.**

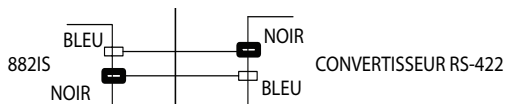


Illustration 2. Connexion fibre optique croisée

Respectez les étapes d'assemblage des connecteurs fibre optique du convertisseur fibre optique vers interface RS-422 suivantes :

1. Coupez les extrémités du câble fibre optique (longueur de 150 pi. maximum), avec un outil de coupe approprié tel qu'un outil de découpe à chaude pour fibre optique (réf. 85548), en vérifiant l'absence de coude à 90° ou plus au niveau du câble.



**L'extrémité coupée du câble optique doit être coupé de façon affleurante, avec le noyau et l'isolation extérieure équivalents. L'exposition du noyau peut être à l'origine d'une défaillance.**

2. Polissez les extrémités des fibres conformément au kit de polissage.
3. Insérez le câble optique dans le contre-écrou et le connecteur jusqu'à ce que l'âme repose contre la microlentille interne, puis ressortez-le de 1 mm (1/16").
4. Bien visser le contre-écrou du connecteur de manière à verrouiller le câble optique en position.

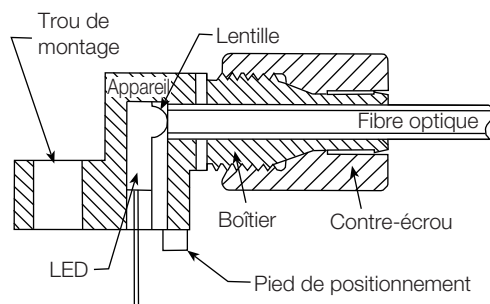


Illustration 3. Connecteur de fibres optiques

## Source d'alimentation externe pour convertisseur fibre optique vers interface RS-422



Si l'indicateur source a une entrée/sortie numérique, il fournira un courant de 5 V qui peut être utilisé pour alimenter la carte.

Le connecteur J3 permet la connexion à l'alimentation/interface RS-422.

Broche	Description
1	V+ (6 V - 24 V)
2	V- (GND)
3	TX_RS422-
4	TX_RS422+
5	RX_RS422-
6	RX_RS422+

Tableau 1. Connexion de J3 à l'alimentation/interface RS-422

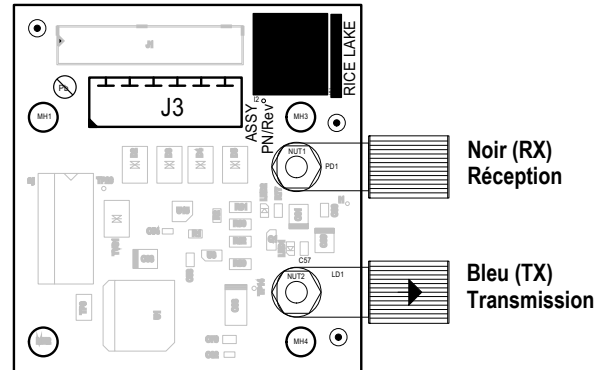


Illustration 4. Carte fibre optique RS-422

## Pièces de rechange

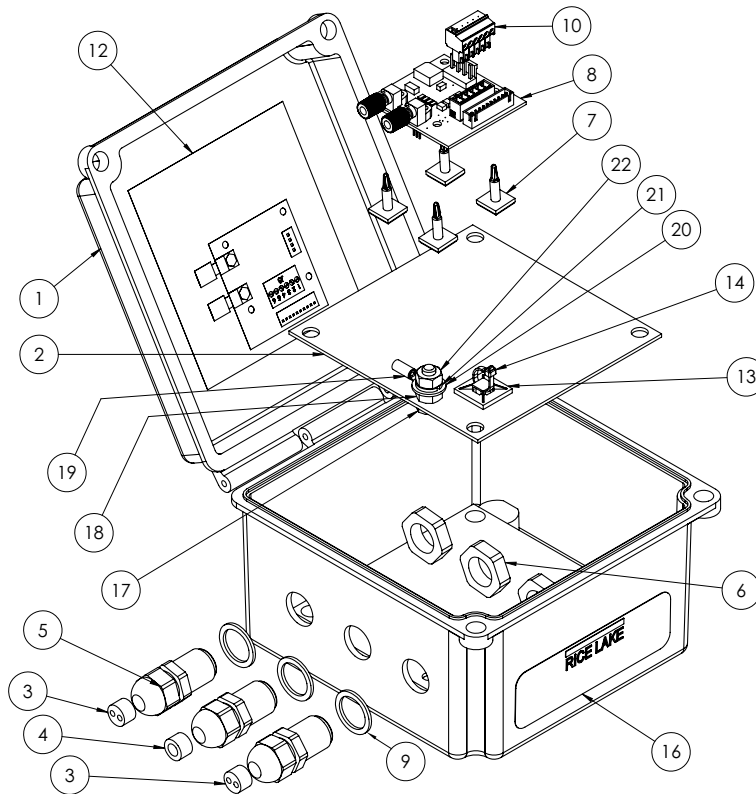


Illustration 5. Pièces de rechange

N° de pièce	Réf.	Description	Qté
1	197028	Boîtier, usiné FRP 3X - 3/8 NPT trous presse-étoupe	1
2	85308	Plaque arrière, Hoffman FRP 6 x 6 x 4, acier doux	1
3	73997	Bague, garniture multicâbles 9 mm - 3/8 NPT	2
4	15664	Garniture réductrice, 9 mm - 3/8 NPT	1
5	15655	Presse-étoupe, 3/8 NPT	3
6	15656	Contre-écrou, 3/8 NPT	3
7	31595	Montant de support, carte PC 9/16 pouces avec support envers adhésif	4
8	180633	Carte fibre optique, RX/TX	1
9	178464	Bague d'étanchéité, 3/8 NPT, nylon	3
10	153883	Connecteur, borne à vis enfichable 6 positions, 3,50 mm	1
11	151585	Autocollant Rice Lake Weighing Systems (non illustré)	1
12	198338	Étiquette, câblage, option convertisseur fibre optique vers interface RS-422	1
13	15650	Support, Collier de serrage plastique 3/4"	3
14	15631	Collier de serrage plastique, 3" nylon	6
15	197846	Alimentation, entrée universelle 1,5 W 12 Vcc, 100-240 Vca (non illustré)	1
16	52342	Étiquette, 4,0 x 1,25	1
17	14729	Boulon à tête hexagonale 1/4 - 20NC x 3/4, bronze	1
18	14637	Écrou 1/4 - 20NC, surplats hexagonaux en bronze	1
19	33188	Connecteur, cosse à œillet, taille de goujon 1/4", 22-16 AWG	1
20	15149	Rondelle plate Std DI 1/4 en acier inoxydable	1
21	15148	Rondelle de blocage DI 1/4 à ressort hélicoïdal classique en acier inoxydable	1
22	14642	Écrou 1/4 - 20NC, surplats hexagonaux en acier inoxydable	1

Tableau 2. Liste des pièces de rechange



© Rice Lake Weighing Systems Specifications subject to change without notice.

230 W. Coleman St. • Rice Lake, WI 54868 • USA  
U.S. 800-472-6703 • Canada/Mexico 800-321-6703 • International 715-234-9171 • Europe +31 (0)26 472 1319