

# Installation de carte d'extension pour six cartes

Le présent document regroupe les procédures utilisées pour installer les cartes d'extension pour six cartes (réf. 69783) sur des indicateurs 920i à boîtier pour installation murale.

Reportez-vous au manuel 920i (réf. 67887) pour plus d'informations sur l'installation, y compris sur la numérotation des logements pour cartes en option et l'affectation des ports.



**Le cavalier de position/logement sur la carte d'extension pour six cartes doit être défini sur le réglage 3–8 pour toutes les installations standard. Le réglage 9–14 de cavalier est utilisé uniquement dans des applications spéciales utilisant deux cartes d'extension pour six cartes.**

Pour les applications utilisant deux cartes d'extension pour six cartes, utilisez le câble réf. 87164 pour raccorder le connecteur J2 de la première carte (logements 3–8) au connecteur J1 de la deuxième carte (logements 9–14).



**Déconnectez l'alimentation électrique avant de procéder à l'ouverture du boîtier de l'indicateur.**

**Utilisez un bracelet antistatique pour vous mettre à la terre et protéger les composants contre les décharges électrostatiques (DES) en cas d'intervention avec des cartes de circuit imprimé.**

**Les cartes en option ne sont pas connectables à chaud. Déconnectez l'alimentation électrique de la carte d'extension avant d'installer les cartes en option.**



**Assurez-vous que les cartes en option sont alignées sur les entretoises hexagonales et qu'elles sont installées sur le connecteur correct. En cas d'installation sur le connecteur adjacent (par exemple, installation d'une carte destinée au connecteur J6 sur le connecteur J3), la carte risque d'être endommagée.**

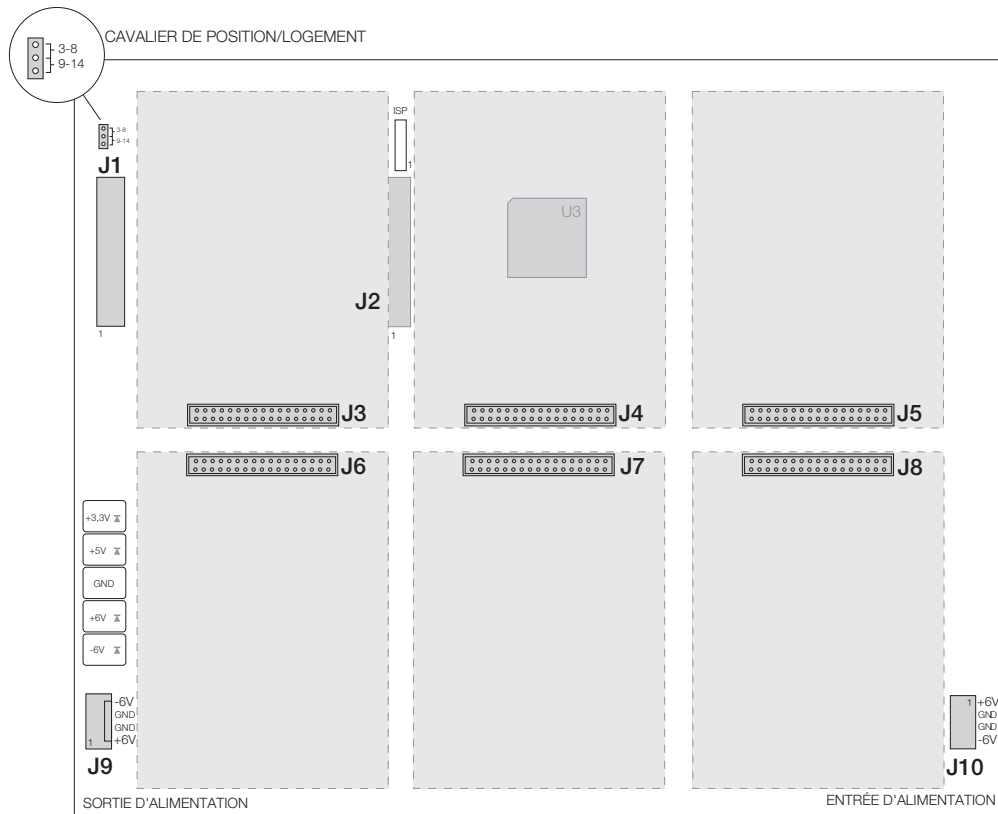


Illustration 1. Carte d'extension pour six cartes

## Installation murale

Utilisez la procédure suivante pour installer la carte d'extension pour six cartes dans le boîtier pour installation murale. Reportez-vous à l'[Illustration 2](#) ci-après et à l'[Illustration 3 page 3](#) pour connaître l'emplacement des composants du kit en option.

1. Déconnectez l'indicateur de la source d'alimentation électrique.
2. Ouvrez le boîtier.
3. Fixez les six colliers de serrage plastique maintenant le câblage entre l'alimentation électrique et la carte UC. Retirez le câble d'alimentation électrique.
4. Retirez la protection adhésive des deux brides pour câble ruban et installez ces dernières sur la porte et la paroi latérale du boîtier (reportez-vous à l'[Illustration 2 page 2](#)).
5. Installez la carte d'extension pour six cartes sur les goujons au fond du boîtier. Utilisez dix vis de 1/4 po. (réf. 14839) pour fixer la carte sur les goujons (reportez-vous à l'[Illustration 3 page 3](#) pour l'emplacement des vis).
6. Raccordez le câble ruban au connecteur J7 de la carte UC, en positionnant le bord rayé du câble sur le côté broche 1 du connecteur. (Pour connaître l'emplacement des broches et connecteurs, reportez-vous à l'[Illustration 3 page 3](#).)
7. Faites glisser le câble ruban dans les brides pour câble et raccordez-le au connecteur J1 de la carte d'extension, en positionnant le bord rayé du câble sur le côté broche 1 du connecteur J1. Notez que le câble ruban doit être plié (reportez-vous à l'[Illustration 2](#)) pour être correctement orienté au niveau du connecteur.
8. Raccordez le long câblage d'alimentation au connecteur J9 de la carte d'extension et à l'entrée d'alimentation de la carte UC.
9. Raccordez le câblage court d'alimentation à l'alimentation électrique et au connecteur J10 de la carte d'extension.
10. Définissez le cavalier de position/logement sur le réglage 3–8 (reportez-vous à l'[Illustration 1 page 1](#)).
11. Installez les cartes en option sur la carte d'extension (reportez-vous à la page 3). À l'aide des colliers de serrage plastique fournis, sécurisez tous les câbles lâches à l'intérieur du boîtier.

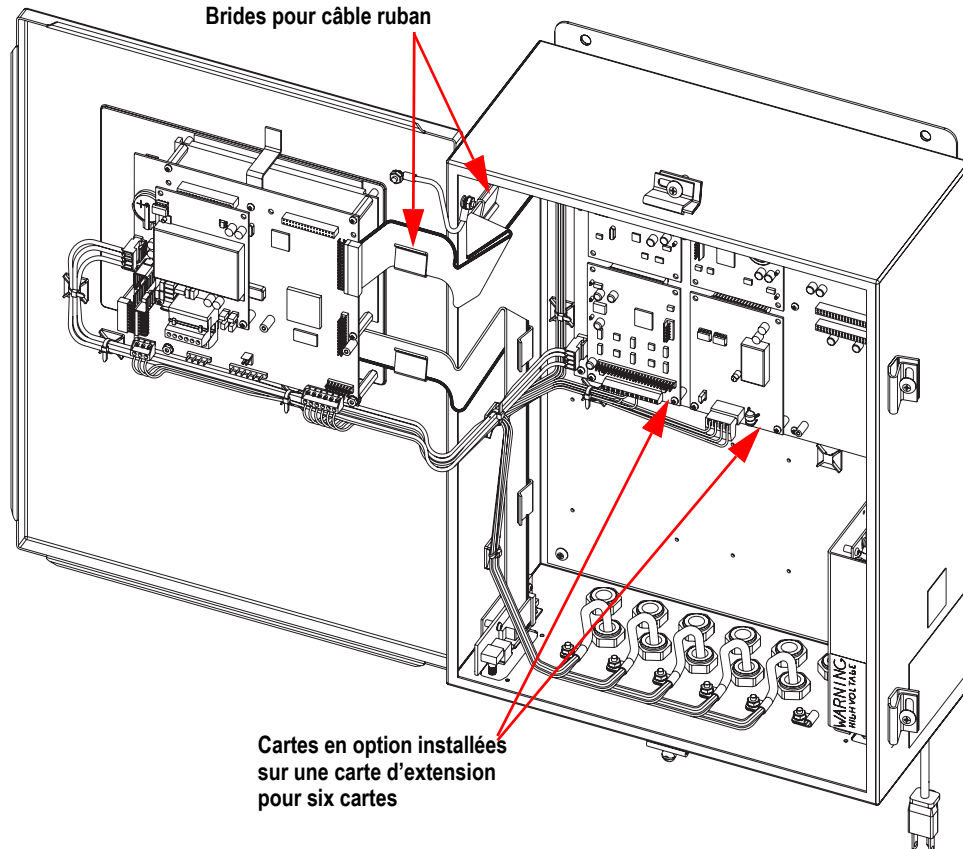


Illustration 2. Carte d'extension pour six cartes installée dans un boîtier pour installation murale - Vue isométrique

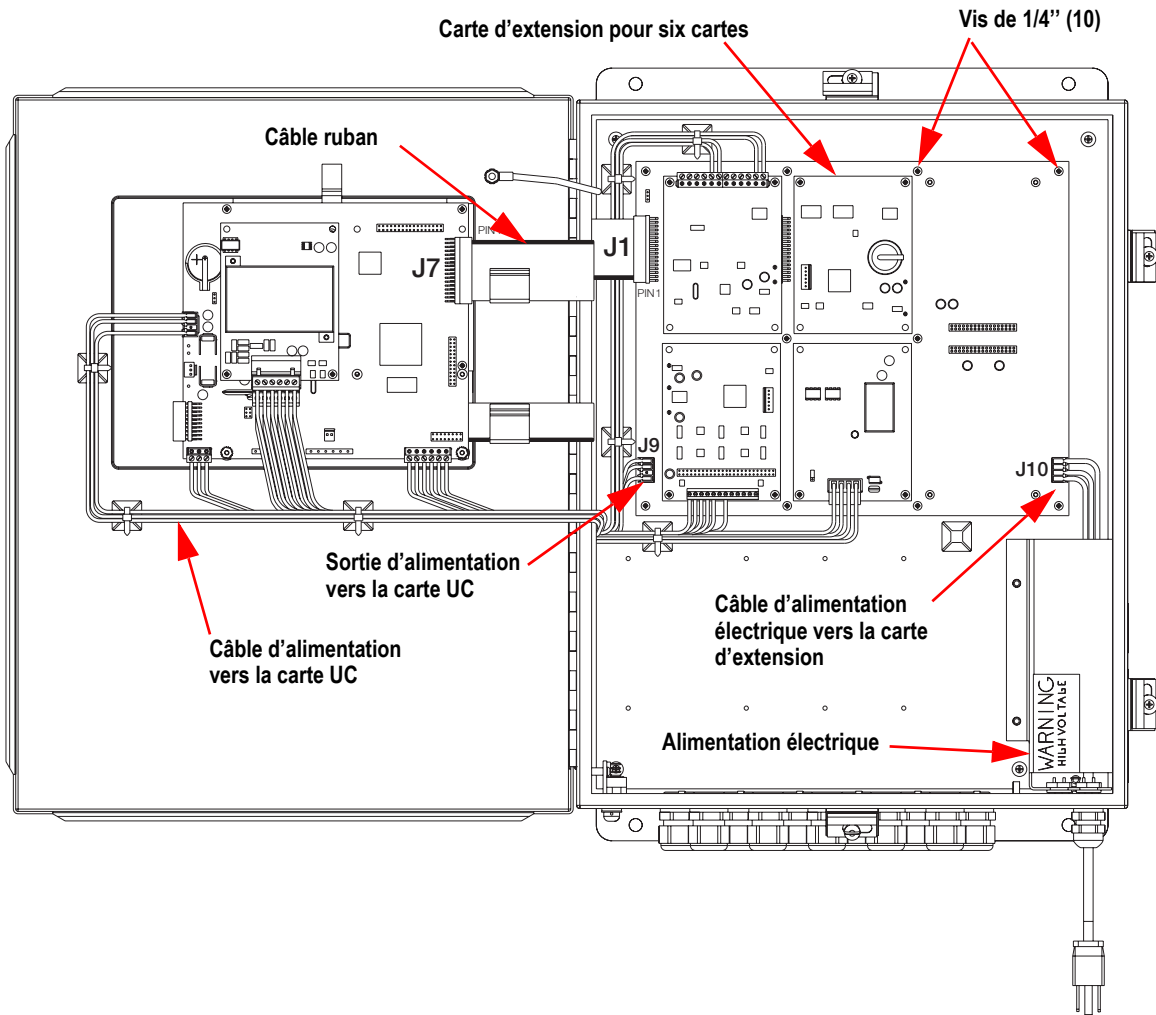


Illustration 3. Carte d'extension pour six cartes installée dans un boîtier pour installation murale

## Installation des cartes en option

Chaque carte en option est fournie avec des instructions d'installation spécifiques. La procédure générale pour toutes les cartes en option est la suivante :



**Les cartes en option ne sont pas connectables à chaud. Déconnectez l'alimentation électrique de l'indicateur 920i avant d'installer les cartes en option.**

**Assurez-vous que les cartes en option sont alignées sur les entretoises hexagonales et qu'elles sont installées sur le connecteur correct. En cas d'installation sur le connecteur adjacent (par exemple, installation d'une carte destinée au connecteur J6 sur le connecteur J3), la carte risque d'être endommagée.**

1. Alignez avec précaution le grand connecteur de la carte en option sur le connecteur J3–J8 de la carte d'extension. Appuyez sur la carte en option pour l'installer sur le connecteur de carte d'extension.
2. À l'aide des vis fournies dans le kit en option, fixez l'autre extrémité de la carte en option sur les entretoises hexagonales filetées de la carte d'extension.
3. Réalisez les connexions nécessaires à la carte en option. Utilisez des colliers de serrage plastique pour sécuriser les câbles à l'intérieur du boîtier.
4. Une fois l'installation terminée, fixez la porte du boîtier et reconnectez l'alimentation électrique de l'indicateur.

L'indicateur 920i reconnaît automatiquement toutes les cartes en option installées à sa mise sous tension. Aucune configuration matérielle particulière n'est requise pour identifier la nouvelle carte du système.



© Rice Lake Weighing Systems Specifications subject to change without notice.  
Rice Lake Weighing Systems is an ISO 9001 registered company.

230 W. Coleman St. • Rice Lake, WI 54868 • USA  
U.S. 800-472-6703 • Canada/Mexico 800-321-6703 • International 715-234-9171 • Europe +31 (0)26 472 1319