

Installation de la carte en option de sortie analogique

Après installation, la carte en option de sortie analogique offre un port de sortie analogique monocanal pour un indicateur 880. La carte en option de sortie analogique est reliée à la carte UC de l'indicateur 880 et est configurée dans le menu Analog Output (sortie analogique) (ALGOUT) du menu Setup (Configuration) de l'indicateur 880. Les instructions de configuration et d'étalonnage de la sortie analogique figurent dans le manuel technique de l'indicateur 880 (158387).

REMARQUE : La carte de sortie analogique en option nécessite la mise à jour du micrologiciel de carte UC d'indicateur 880 vers la Version 4 ou une version ultérieure.

L'indicateur reconnaît automatiquement toutes les cartes en option installées à sa mise sous tension. Aucune configuration matérielle particulière n'est requise pour identifier une carte en option installée sur le système.



Les manuels et du matériel supplémentaire sont disponibles sur Rice Lake Weighing Systems le site Web de www.ricelake.com

Les informations relatives à la garantie sont disponibles sur le site Web, à l'adresse suivante : www.ricelake.com/warranties



AVERTISSEMENT : Déconnectez toujours l'alimentation électrique avant de procéder à l'ouverture d'un boîtier ou d'un contrôleur. La carte en option n'est pas permutable à chaud. Les procédures nécessitant une intervention à l'intérieur de l'indicateur doivent être exclusivement réalisées par un personnel d'entretien qualifié.



PRUDENCE : Un bracelet antistatique de mise à la terre doit être porté pour protéger les composants contre les décharges électrostatiques (DES) en cas d'intervention à l'intérieur d'un boîtier ou d'un contrôleur.

Liste des pièces

Le kit de carte de sortie analogique en option (179156) contient tous les éléments nécessaires pour installer la carte en option.

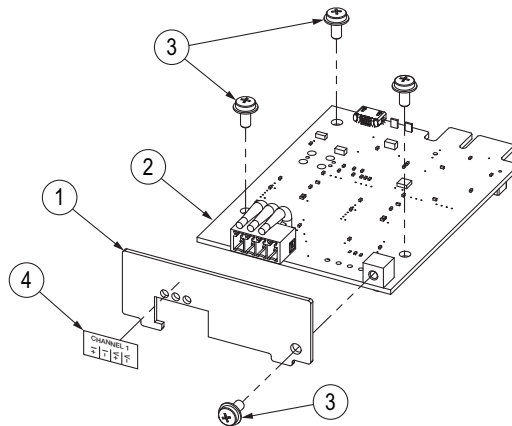


Illustration 1. Liste de pièces de la carte en option de sortie analogique

N° de pièce	Réf.	Description	Qté	N° de pièce	Réf.	Description	Qté
1	181658	Plaque frontale, Sortie analogique	1	-	53075	Bride, Blindage de câble de mise à la terre, 0,078"	1
2	164704	Ensemble de carte, sortie analogique	1	-	67550	Bride, Blindage de câble de mise à la terre, 0,125"	1
3	14822	Vis mécanique 4-40 x 1/4	4	-	15139	Rondelle de blocage n° 10	1
4	167196	Étiquette, Sortie analogique monocanal en option	1	-	14621	Écrou hex., 6-32 Rondelles	1
-	153878	Connecteur, borne à vis 4 positions	1	-	200273	Addenda, Carte de sortie analogique	1

Tableau 1. Liste de pièces de la carte en option de sortie analogique

Installation à panneau

1. Débranchez l'indicateur de l'alimentation.
2. Débranchez le contrôleur du rail DIN du panneau frontal en insérant un tournevis à lame plate dans la languette inférieure et en faisant glisser la plaque de montage vers le bas (Illustration 2). En raison de l'angle de la section crochet du support DIN, il se peut que vous éprouviez quelques difficultés lors de la déconnexion.



IMPORTANT : Séparez avec précaution le contrôleur du panneau frontal. Le faisceau de câbles du module d'affichage connecte toujours le panneau frontal au contrôleur.

3. Déconnectez le faisceau de câbles de module d'affichage du contrôleur.

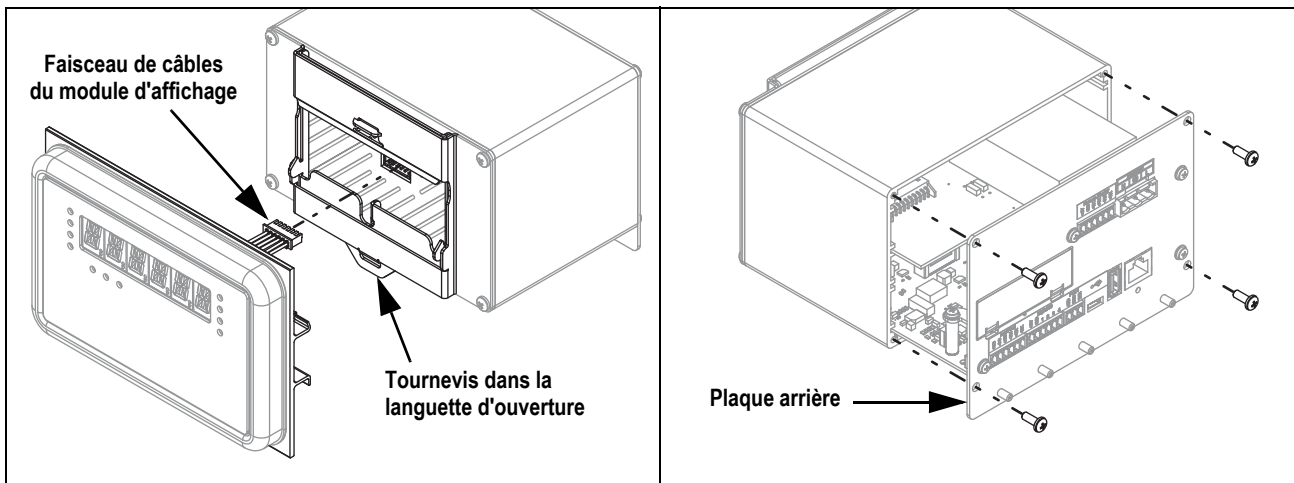


Illustration 2. Dépose de la plaque arrière et du panneau frontal

4. Retirez les quatre vis maintenant la plaque arrière du contrôleur sur le boîtier, puis tirez avec précaution la plaque arrière pour l'extraire du boîtier.



IMPORTANT : Le retrait de la plaque arrière annule le statut d'homologation pour un usage réglementé si le boîtier est scellé.

5. Retirez les deux vis maintenant la carte d'alimentation électrique sur la plaque arrière et posez à plat avec précaution l'alimentation électrique.

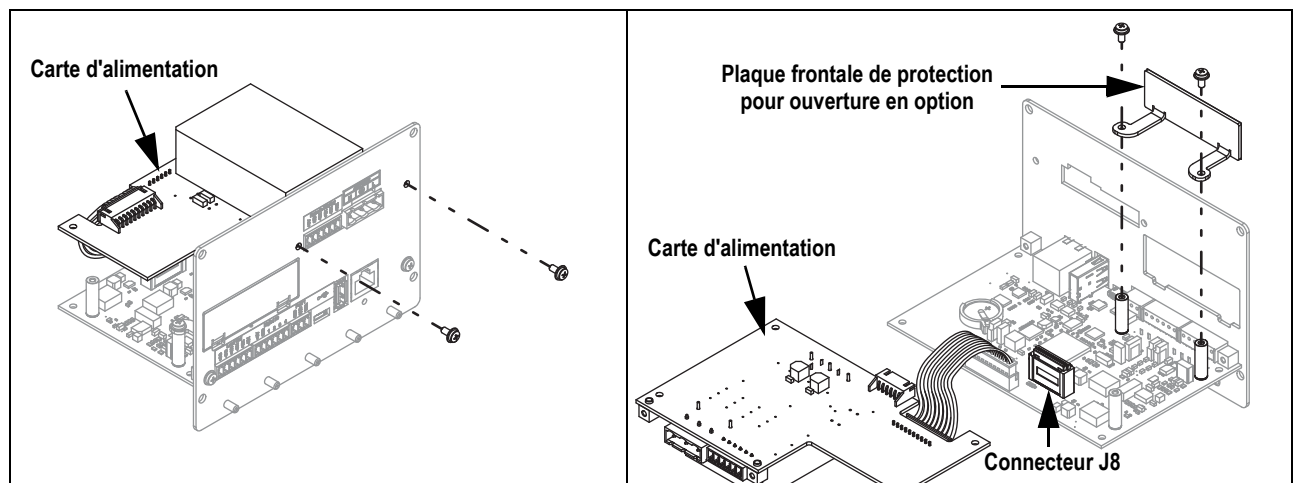


Illustration 3. Dépose de la plaque frontale de protection et de la carte d'alimentation électrique

6. Retirez les deux vis maintenant la plaque frontale de protection pour ouverture en option sur les entretoises hexagonales de la carte UC.
7. Alignez avec précaution le connecteur J5 sur la partie inférieure de la carte en option avec le connecteur J8 sur la carte UC 880.

8. Appuyez sur la carte en option jusqu'à ce qu'elle soit bien installée sur le connecteur de la carte UC 880.

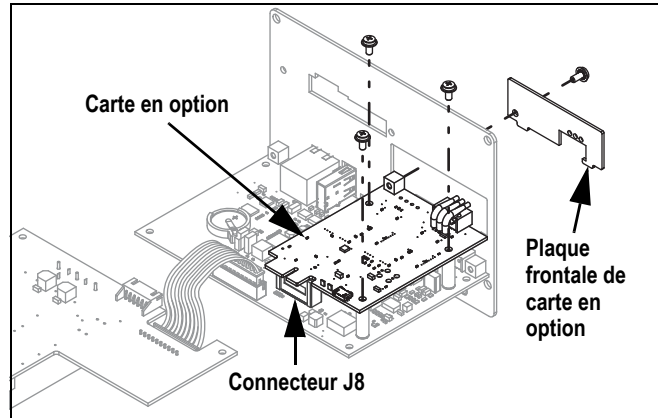


Illustration 4. Installation de la plaque frontale et de la carte en option

9. À l'aide des trois vis fournies dans le kit en option, fixez la carte en option sur les entretoises hexagonales filetées de la carte UC du 880.
10. À l'aide de la vis restante fournie dans le kit de carte en option, fixez la plaque frontale de la carte en option sur le bloc de montage de la carte en option dans l'ouverture en option de la plaque arrière pour installation à panneau du 880.
11. Reconnectez la carte d'alimentation électrique sur la plaque arrière à l'aide des deux vis retirées précédemment.
12. Faites glisser la plaque arrière avec les cartes dans le boîtier du contrôleur en veillant à ce que chaque carte soit correctement positionnée dans les rainures du boîtier.



REMARQUE : Avant de fixer la plaque arrière, assurez-vous que le connecteur du module d'affichage est correctement aligné sur la découpe avant. S'il n'est pas aligné, déposez la plaque arrière avec les cartes et réinsérez-la de façon que le connecteur du module d'affichage soit aligné sur la découpe avant.

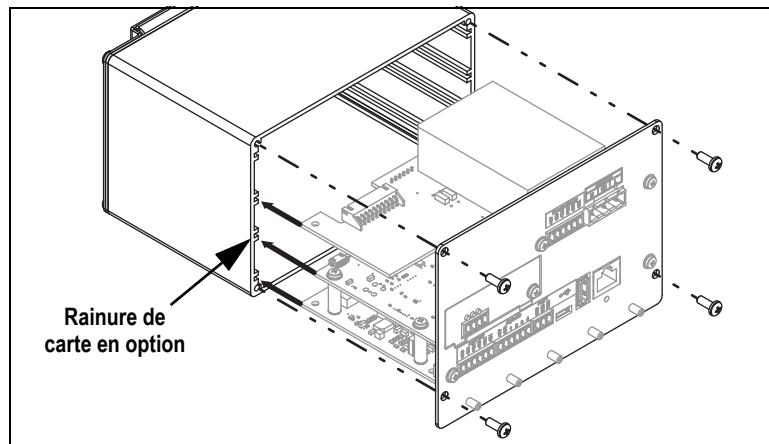


Illustration 5. Remontage de la plaque arrière avec les cartes

13. Fixez la plaque arrière sur le boîtier du contrôleur à l'aide des quatre vis d'angle retirées précédemment.
14. Reconnectez le faisceau de câbles du module d'affichage puis reconnectez le contrôleur au rail DIN du panneau avant.
15. Branchez le ou les câble(s) nécessaire(s). Pour obtenir des informations supplémentaires, reportez-vous à [Affectation des broches de raccordement](#) à la page 5.
16. Mettez le blindage du ou des câble(s) à la terre à l'aide d'une bride pour câbles, d'une rondelle et d'un écrou fournis dans le kit de carte en option et d'un goujon de mise à la terre sur la plaque arrière du contrôleur.



Remarque : Pour plus d'informations sur la mise à la terre du blindage, reportez-vous au Manuel technique de la série 880 (158387).

17. Reconnectez l'alimentation électrique de l'indicateur.
18. Pour plus d'informations sur la configuration de la sortie analogique, reportez-vous si nécessaire au Manuel technique de la série 880 (158387).

Indicateurs DEL d'état

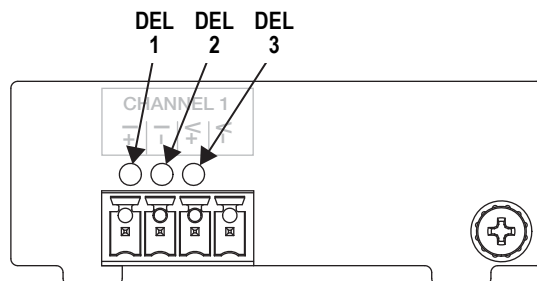


Illustration 6. Plaque frontale de carte en option de sortie analogique

LED	État
1	DEL d'état de carte
2	DEL verte – Canal OK quand allumée
3	DEL verte – Canal défectueux quand allumée

Tableau 2. Descriptions des DEL d'état

Installation du boîtier universel

1. Débranchez l'indicateur de l'alimentation.
2. Déposez la plaque arrière du boîtier comme indiqué dans le manuel technique du 880 (158387) pour accéder à la carte UC.
3. Alignez avec précaution le connecteur J5 sur la partie inférieure de la carte en option avec le connecteur J8 sur la carte UC 880.

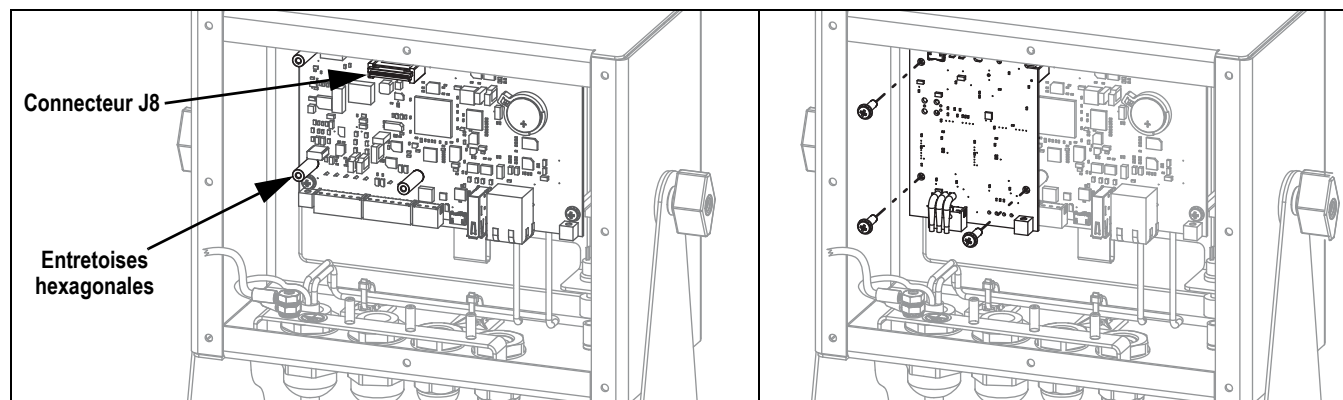


Illustration 7. Installation de la carte en option

4. Appuyez sur la carte en option jusqu'à ce qu'elle soit bien installée sur le connecteur de la carte UC 880.
5. À l'aide des trois vis fournies dans le kit en option, fixez la carte en option sur les entretoises hexagonales filetées de la carte UC du 880.



REMARQUE : La plaque frontale fournie n'est pas nécessaire lors de l'installation de la carte en option dans le boîtier universel du 880.

6. Acheminez et branchez le ou les câble(s) nécessaire(s). Pour obtenir des informations supplémentaires, reportez-vous à [Affectation des broches de raccordement](#) à la page 5.
7. Mettez le blindage du ou des câble(s) à la terre à l'aide d'une bride pour câbles, d'une rondelle et d'un écrou fournis dans le kit de carte en option et d'un goujon de mise à la terre sur le boîtier.



Remarque : Pour plus d'informations sur la mise à la terre du blindage, reportez-vous au Manuel technique de la série 880 (158387).

8. Fixez à nouveau la plaque arrière, puis reconnectez l'alimentation électrique à l'indicateur.
9. Pour plus d'informations sur la configuration de la sortie analogique, reportez-vous si nécessaire au Manuel technique de la série 880 (158387).

Affectation des broches de raccordement



REMARQUE : L'indicateur reconnaît automatiquement les cartes en option installées à sa mise sous tension. Aucune configuration matérielle particulière n'est requise pour identifier la nouvelle carte du système.

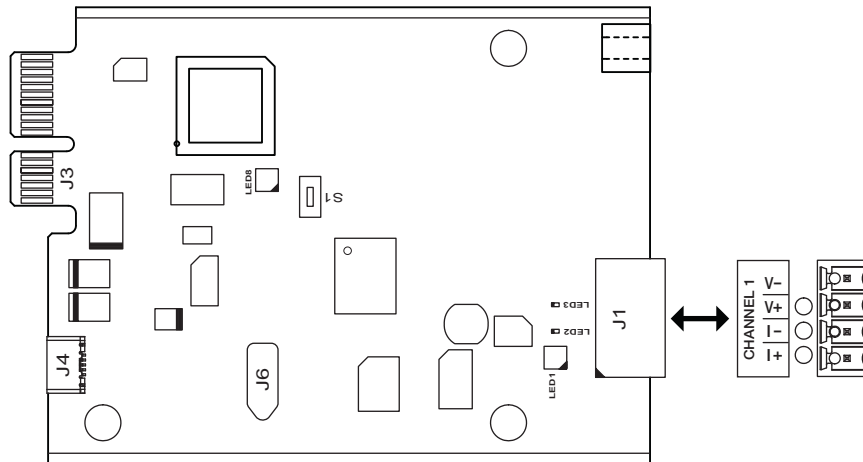


Illustration 8. Carte en option de sortie analogique

Broche J1	Signal
1	I+ (Sortie courant)
2	I- (Sortie courant)
3	V+ (Sortie tension)
4	V- (Sortie tension)

Tableau 3. Affectations de broches

Caractéristiques

Résolution :	Monotonicité - 16 bits sur la température
Linéarité :	$\pm 0,03$ % de la pleine échelle
Courant de sortie :	0-20 mA ou 4-20 mA (décalage de 20 %)
Résistance maximale de charge :	840 Ω
Tension de sortie :	0-10 Vcc
Résistance minimale de charge :	1,1 K Ω
Protection d'entrée :	Protection contre les courts-circuits, suppression de surtension transitoire 300 W Protection contre les DES, les TER (transitoires électriques rapides), la foudre tertiaire et les transitoires générées par le système, conformément aux normes CEI 60001-4-2, 60001-4-4 et 60001-4-5 et aux normes européennes EN50082 et EN61000-4



© Rice Lake Weighing Systems Les caractéristiques sont sujettes à modification sans préavis.

230 W. Coleman St. ▪ Rice Lake, WI 54868 ▪ États-Unis
États-Unis 800-472-6703 ▪ Canada/Mexique 800-321-6703 ▪ International 715-234-9171 ▪ Europe +31 (0)26 472 1319