

# Bilance a nastro

SOLUZIONI DI BILANCE A NASTRO  
PER PESATURA DINAMICA



**RICE LAKE**<sup>®</sup>  
WEIGHING SYSTEMS

[www.ricelake.com](http://www.ricelake.com)

# Bilance a nastro

## Mantenete la produzione attiva con i sistemi di bilance a nastro per pesatura dinamica

Le bilance a nastro sono i dispositivi più precisi ed efficienti per misurare la portata di materiale su un nastro trasportatore e possono essere utilizzate anche per il dosaggio del prodotto. Una bilancia a nastro è composta da un telaio di pesatura con una o più celle di carico, un sensore di velocità e un processore di pesatura. Il processore di pesatura converte i dati ricevuti dalla cella di carico e dal sensore di velocità in un totale e in un peso orario.

La selezione di un telaio di pesatura e di un sensore di velocità è determinata dall'accuratezza richiesta, nonché dalla velocità, dall'inclinazione e dalla struttura del nastro trasportatore.

Rice Lake Weighing Systems offre un'ampia scelta di bilance a nastro resistenti e accurate. Grazie ai sei diversi modelli disponibili, le bilance a nastro Rice Lake assicurano una soluzione quasi per ogni applicazione, compresa l'industria alimentare, il riciclaggio, le sostanze chimiche, l'acciaio, i mangimi per animali e la produzione di compost, le cave di sabbia e di ghiaia e il settore della logistica portuale.



## 221DB

Il telaio di pesatura della bilancia a nastro 221DB Master™ è composto da due bracci provvisti di un perno e di una cella di carico montati sui supporti laterali del nastro trasportatore. Il rullo tenditore, o di pesatura, è installato sulla parte superiore dei bracci del telaio. La bilancia 221DB consente un semplice montaggio e la facilità di accesso per interventi di manutenzione. Adatta alla maggior parte delle larghezze e delle portate dei nastri, la bilancia 221DB rappresenta una soluzione versatile per numerose applicazioni.

### Caratteristiche standard

- Il telaio di pesatura è installato su un trasportatore esterno
- Il trasportatore richiede modifiche minime
- Facilità di interventi di manutenzione
- Perna di supporto privi di attrito
- Due traverse di supporto
- Si installa sui supporti dei nastri trasportatori standard con quattro bulloni

### Opzioni

- Struttura zincata o di acciaio inox

### Applicazioni

- Portata media - elevata

### Specifiche

**Larghezza del nastro:**  
500 mm-2.400 mm

**Portata:**  
3.300 tonnellate/ora

**Velocità massima del nastro:**  
4 m/s

**Inclinazione:**  
Massimo 25 gradi

**Materiale:**  
Acciaio dolce verniciato

**Accuratezza del sistema**  
0,5-1%

**Cella di carico:**  
RLHBB: 50 kg, 100 kg, 200 kg

**Scatola dei collegamenti elettrici:**  
JB4SS

**Garanzia:**  
Garanzia limitata di un anno



## 311M

Il telaio di pesatura della bilancia a nastro 311M Master, composto da un rullo tenditore o rullo di pesatura collocato su una singola cella di carico, è una soluzione economicamente conveniente. Ideale per nastri larghi fino a 1.500 mm e velocità del trasportatore fino a 2 metri al secondo, il telaio BS311 è utilizzato spesso per nastri in grado di regolare la portata di materiale sfuso tramite il valore misurato e una velocità controllata del nastro.

### Caratteristiche standard

- Telaio di pesatura semi-modulare
- Telaio di pesatura senza parti mobili
- Si installa su trasportatori standard
- Montaggio con quattro bulloni
- Per una corretta installazione, occorre tagliare il telaio di pesatura
- Il trasportatore richiede modifiche minime

### Opzioni

- Struttura zincata o di acciaio inox
- Disponibilità di larghezze personalizzate

### Applicazioni

- Industria mineraria, cave, miscelatori di materiali sfusi, controllo del processo e retrofit

### Specifiche

**Larghezza del nastro:**  
1.500 mm max

**Portata:**  
1.500 tonnellate/ora

**Velocità del nastro:**  
2 m/s max

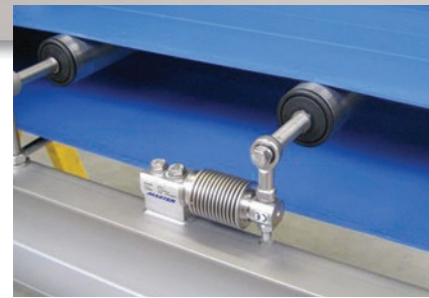
**Inclinazione:**  
Massimo 12 gradi

**Materiale:**  
Acciaio dolce verniciato

**Accuratezza del sistema:**  
1%

**Cella di carico:**  
RL1250: 50 kg, 100 kg, 250 kg

**Garanzia:**  
Garanzia limitata di un anno



## 211

Il telaio di pesatura della bilancia a nastro 211 Master è composto da un telaio interno installato con due perni senza attrito a un'estremità della bilancia. La cella di carico è posizionata all'estremità opposta, con il rullo tenditore montato sul telaio interno. I perni senza attrito assorbono le sollecitazioni di trazione in direzione orizzontale, rendendo il telaio di pesatura molto resistente e quindi adatto ad applicazioni gravose.

### Caratteristiche standard

- Punti con perni privi di attrito
- Una traversa di supporto della cella di carico
- Si installa su trasportatori standard
- Personalizzazione per ogni applicazione

### Opzioni

- Acciaio inox 304/316
- Doppia cella di carico

### Applicazioni

- Portata da media a elevata, industria mineraria e agricoltura

### Specifiche

**Larghezza del nastro:**

Da 500 mm a 2.000 mm

**Portata:**

3.000 tonnellate/ora

**Velocità massima del nastro:**

4 m/s

**Inclinazione massima:**

25 gradi

**Materiale:**

Acciaio dolce verniciato

**Accuratezza del sistema:**

0,5%

**Cella di carico:**

Acciaio legato RL20001, cella a s (portata selezionata dall'applicazione)

**Garanzia:**

Garanzia limitata di un anno

## 143

Tre rulli tenditori di pesatura su un telaio interno, supportati da quattro celle di carico nel telaio di pesatura della bilancia a nastro 143 Master. Questa costruzione rende la bilancia estremamente accurata e adatta per portate e velocità del nastro elevate. La bilancia 143 è utilizzata spesso in applicazioni minerarie e per materiali inerti. Il telaio viene personalizzato in base alle specifiche del nastro trasportatore, rendendolo così adatto a diversi modelli di trasportatore.

### Caratteristiche standard

- Personalizzazione per ogni applicazione
- Si installa su trasportatori standard
- Esecuzione a più rulli tenditori
- Il telaio interno è dotato di una piattaforma flottante

### Opzioni

- Acciaio inox 304
- Due, tre o quattro rulli tenditori di pesatura

### Applicazioni

- Portata da media a elevata, industria mineraria e materiali inerti

### Specifiche

**Larghezza del nastro:**

Da 500 mm a 3.000 mm

**Portata:**

20.000 tonnellate/ora

**Velocità del nastro:**

7 m/s

**Inclinazione:**

25 gradi

**Materiale:**

Acciaio dolce verniciato

**Accuratezza del sistema:**

0,25%

**Cella di carico:**

Acciaio legato RL20001, cella a s (portata selezionata dall'applicazione)

**Garanzia:**

Garanzia limitata di un anno

## 421

Il telaio di pesatura della bilancia a nastro 421 Master è stato studiato specificamente per applicazioni ad alto volume e bassa densità, nelle quali il carico sul nastro e la velocità del nastro sono modesti. Ideale per nastri trasportatori piatti, la bilancia 421 presenta due celle di carico a flessione ermetiche montate sulle piastre di regolazione, sull'esterno delle traverse del trasportatore, per creare una base stabile. La bilancia a nastro 421 Master è inoltre disponibile per aree pericolose e atmosfere esplosive.

### Caratteristiche standard

- Ideale per nastri trasportatori piatti
- Rullo supportato su entrambi i lati da celle di carico
- Esecuzione aperta per facili operazioni di pulizia

### Applicazioni

- Bassa portata, produzione alimentare e materiali granulari leggeri

### Specifiche

**Larghezza del nastro:**

Da 300 mm a 1.600 mm

**Portata:**

30 tonnellate/ora

**Velocità del nastro:**

2 m/s

**Inclinazione:**

10 gradi

**Materiale:**

Acciaio dolce verniciato o acciaio inox 304 / 316

**Accuratezza del sistema:**

0,5%

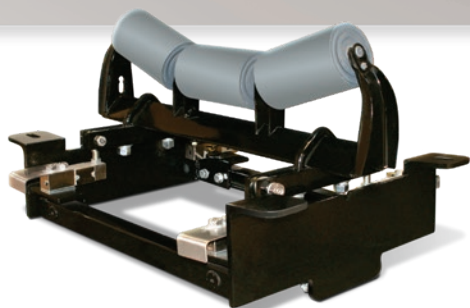
**Cella di carico:**

RLHBB a terminazione singola con portata di 10, 20 o 50 kg

**Garanzia:**

Garanzia limitata di un anno

# Bilance a nastro



## Telaio di pesatura BCi

Provate la resistenza e l'accuratezza del robusto telaio di pesatura della bilancia a nastro BCi di Rice Lake. Costruita per durare, la BCi è una delle bilance a nastro più precise nel suo segmento. Ideale per l'industria mineraria, le cave, la miscelazione di materiali sfusi, le operazioni di controllo processo e le applicazioni di scarico, la bilancia BCi gestisce agevolmente portate fino a 10.000 tonnellate/ora con un'accuratezza ineguagliata.

## Applicazioni

- Industria mineraria, cave, miscelazione di materiali sfusi, controllo del processo, società di servizi pubblici, operazioni di carico di camion/chiatte/vagoni ferroviari e retrofit

## Specifiche

### Larghezze del nastro:

450 mm - 1.800 mm

### Portata:

Fino a 10.000 tonnellate/ora

### Velocità del nastro:

Fino a 7 m/s

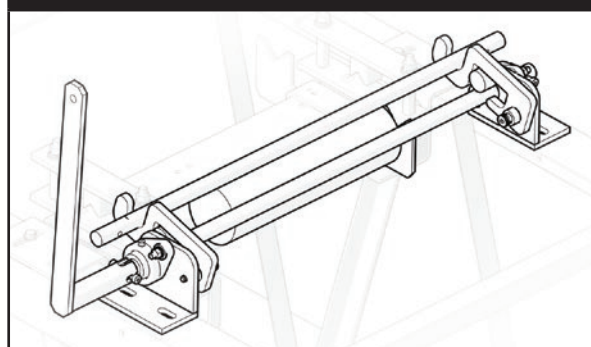
### Accuratezza del sistema:

Sistema a uno e a due rulli tenditori: errore totale 0,5%-1%  
Sistema a tre e a quattro rulli tenditori: errore totale <0,5%

### Linee guida per l'accuratezza:

Le linee guida presuppongono la presenza di un nastro trasportatore pulito provvisto di sistema automatico di tensionamento. Le linee guida sull'accuratezza sono standard. L'accuratezza del sistema può variare in funzione delle condizioni ambientali.

## Pesi di sollevamento



\*Pesi di sollevamento personalizzati disponibili su richiesta.



## 882D

Progettato specificamente per le bilance a nastro, l'integratore 882D fornisce le informazioni richieste in un pacchetto dati compatto. Grazie alla programmabilità iRite™, questo integratore può essere personalizzato per regolare il dosaggio di prodotto o per gestire la misurazione. Lo schermo retroilluminato dell'integratore 882D consente un'ottimale visualizzazione della portata, della velocità e del tempo in quasi ogni condizione di illuminazione. L'882D è inoltre dotato di un involucro IP66 di acciaio inox per la protezione dagli agenti atmosferici che lo rende adatto all'utilizzo in ambienti difficili.

## Caratteristiche standard

- Display LCD, visualizzazione del peso con sette cifre a sette segmenti, con area del prompt di 3 x 20 pixel
- Porta seriale RS-232 o RS-485
- La porta USB del dispositivo si collega direttamente a un PC
- Ethernet TCP/IP in modalità interrogazione o continua
- Modelli in c.a. o in c.c.
- Slot hardware per due schede opzionali
- Funzioni operatore attraverso il tasto Menu per l'audit trail (protocollo di verifica), la tara preimpostata, l'accumulo dati, l'ora/data e i valori di setpoint
- Tracciatura di audit trail per le modifiche della configurazione e della taratura
- Protezione della password per le modifiche dell'utente e della configurazione
- Setpoint per il controllo e gli allarmi
- Quattro canali di I/O digitali integrati
- Quattro formati programmabili di etichetta fino a 1.000 caratteri
- Impostazioni del filtro per un livello basso, medio ed elevato del rumore
- Ingressi di velocità

## Specifiche

### Uscita analogica:

Risoluzione a 16 bit, 0-10 Vc.c., 0-20 mA, 4-20 mA

### Scheda relè:

Quattro relè a secco; c.c. max: 30 Vc.c. a 3A  
c.a. max: 250 Vc.a. a 3A per contatto

### Interfaccia EtherNet/IP:

Conforme a EN 50325-2

### Interfaccia PROFINET:

Conforme a IEC 61784 (CPF-3/3)

### Interfaccia Modbus/TCP:

Fino a 8 byte di dati di I/O, full duplex Ethernet a 100 Mbps

### Interfaccia DeviceNet:

Conforme a EN 50325-2

### Interfaccia Profibus DP\*:

Conforme a EN 50170

### EtherCAT:

Conforme a IEEE 802,3

### I/O digitali:

Disponibilità di schede di espansione di I/O a 24 canali

### Certificazioni:

Marchatura CE  
Certificazione UL/c-UL

ASSISTENZA TECNICA E POST-VENDITA

 **DINI ARGEO**  
A RICE LAKE WEIGHING SYSTEMS COMPANY

**EUROPE OFFICE**  
Via Della Fisica, 20  
41042 Fiorano Mod.se (MO) - Italy  
Tel. +39 0536 843418  
www.dinariargo.com

 **RICE LAKE**  
WEIGHING SYSTEMS

**HEADQUARTERS**  
230 West Coleman Street  
Rice Lake, Wisconsin 54868 - USA  
Tel: (715) 234 9171 | Fax: (715) 234 6967  
www.ricelake.com