

Installazione della scheda relè opzionale

Una volta installata, la scheda relè opzionale fornisce quattro contatti normalmente aperti per un indicatore 880. La scheda relè opzionale si collega alla scheda CPU dell'880. A seconda dell'uscita desiderata per la scheda relè opzionale, è necessario configurare lo SLOT 1 nel menu Setpoint (SETPTS) e i BIT 1-4 nel menu Digital I/O (DIGIO) all'interno del menu di impostazione dell'indicatore 880. Fare riferimento al manuale tecnico dell'880 (158387) per ulteriori informazioni sulla configurazione dei relè.

L'indicatore riconosce automaticamente tutte le schede opzionali installate quando l'unità viene accesa. Non è necessaria alcuna configurazione specifica dell'hardware per identificare una scheda opzionale installata nel sistema.



Manuali e risorse supplementari sono disponibili nel Rice Lake Weighing Systems sito web all'indirizzo

www.ricelake.com

Le informazioni sulla garanzia sono riportate nella pagina del sito web www.ricelake.com/warranties



AVVERTENZA: scollegare sempre l'alimentazione prima di aprire l'involucro o il gruppo controller. La scheda opzionale non è sostituibile a sistema avviato. Le operazioni che richiedono interventi all'interno dell'indicatore devono essere eseguite solo da personale di assistenza qualificato.



ATTENZIONE: indossare un cinturino da polso con messa a terra per proteggere i componenti da scariche elettrostatiche (ESD) quando si lavora all'interno dell'involucro o del controller.

Descrizione dettagliata dei componenti

Il kit della scheda relè opzionale (179157) contiene gli elementi necessari per l'installazione della scheda.

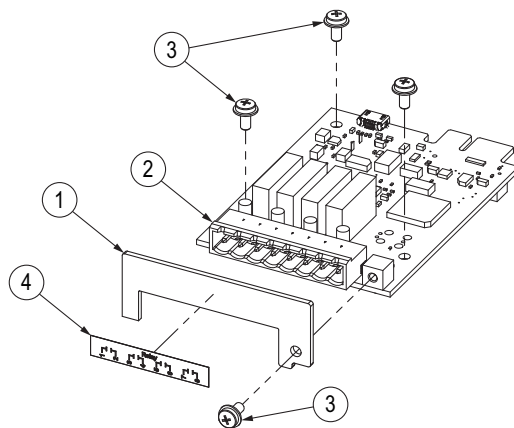


Figura 1. Descrizione dettagliata dei componenti della scheda relè opzionale

Numero	N. parte	Descrizione	Q.tà	Numero	N. parte	Descrizione	Q.tà
1	179687	Piastra frontale, relè opzionale	1	-	53075	Morsetto, schermo del cavo di terra, 1,9 mm (0.078")	1
2	164974	Gruppo scheda, relè	1	-	67550	Morsetto, schermo del cavo di terra, 3,175 mm (0.125")	1
3	14822	Vite, macchina 4-40 NC X 1/4	4	-	15139	Rondella di sicurezza, n. 10	1
4	157176	Etichetta, relè opzionale 880	1	-	14621	Dado, esagonale autobloccante 6-32	1
-	152381	Connettore, morsetto a vite a 8 posizioni	1	-	200273	Appendice, scheda di uscita analogica	1

Tabella 1. Elenco dei componenti della scheda relè opzionale

Installazione con montaggio a pannello

1. Scollegare l'alimentazione all'indicatore.
2. Sganciare il gruppo controller dalla guida DIN del pannello frontale inserendo un cacciavite a lama piatta nella linguetta inferiore e facendo scorrere la piastra di montaggio verso il basso (Figura 2) A causa dell'angolo del gancio della staffa DIN, potrebbe risultare piuttosto difficile da staccare.

! IMPORTANTE: separare con cautela il gruppo controller dal pannello frontale. Il cablaggio del display collega ancora il pannello frontale al gruppo controller.

3. Staccare il cablaggio del display dal gruppo controller.

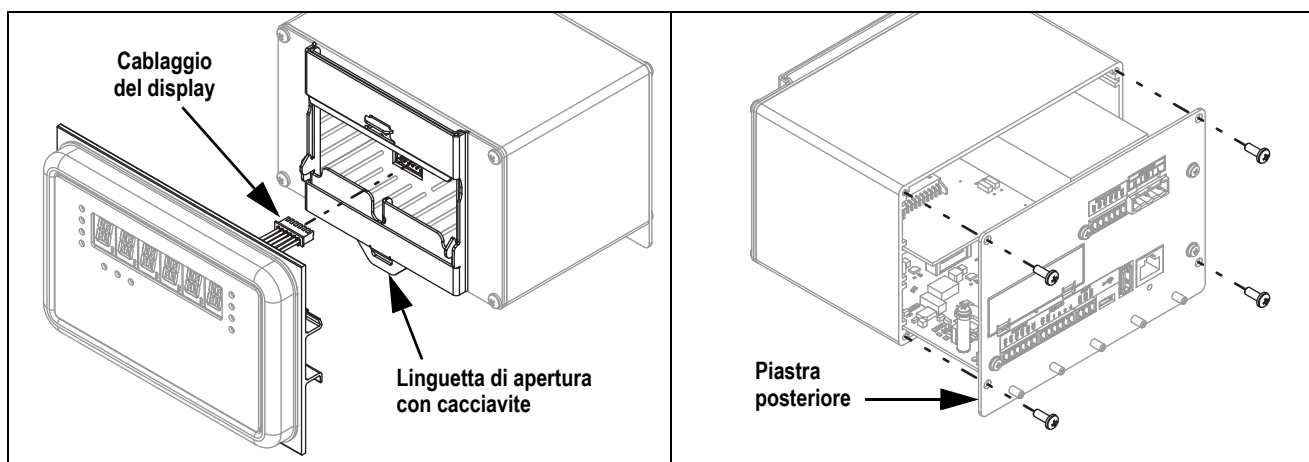


Figura 2. Rimozione del pannello frontale e della piastra posteriore

4. Rimuovere le quattro viti che fissano la piastra posteriore del gruppo controller all'involucro ed estrarre con cautela la piastra posteriore direttamente dall'involucro.

! IMPORTANTE: la rimozione della piastra posteriore dall'involucro annulla lo stato di uso legale in rapporto con terzi se l'involucro è sigillato.

5. Rimuovere le due viti che fissano la scheda di alimentazione alla piastra posteriore e appoggiare con cautela l'alimentatore.

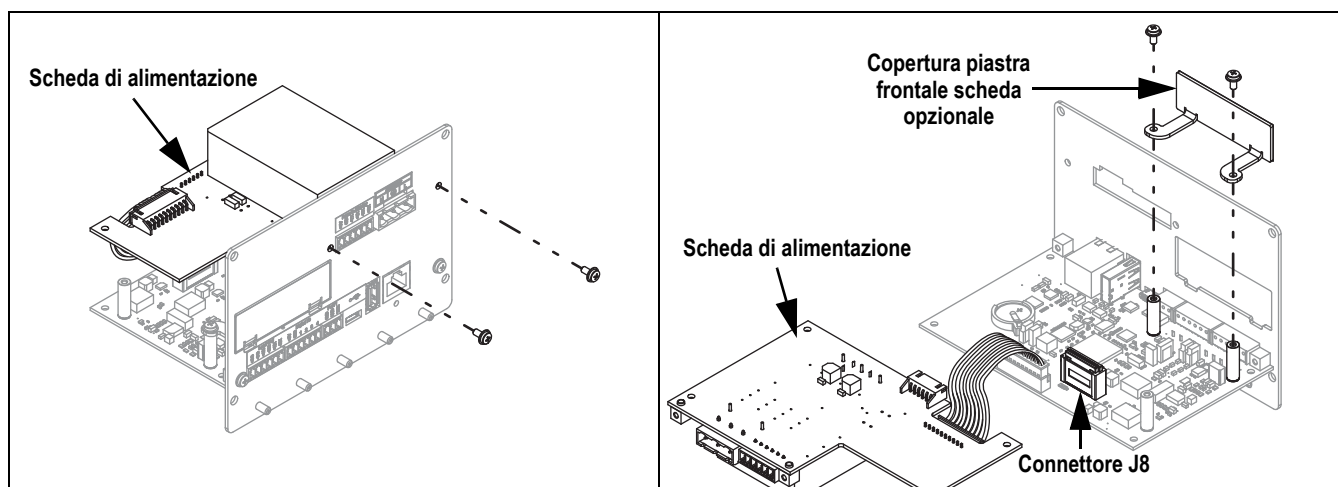


Figura 3. Rimozione della scheda di alimentazione e della copertura della piastra frontale

6. Rimuovere le due viti che fissano la copertura della piastra frontale dell'opzione agli elementi isolatori della scheda CPU.
7. Prestando attenzione, allineare il connettore J5 sul lato inferiore della scheda opzionale con il connettore J8 sulla scheda CPU dell'880.

8. Premere la scheda opzionale fino a quando non si posiziona sul connettore della scheda CPU dell'880.

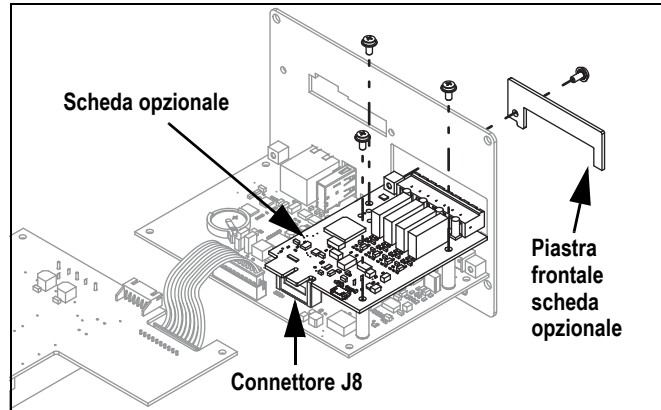


Figura 4. Installazione della scheda opzionale e della piastra frontale

9. Utilizzare tre delle viti fornite nel kit della scheda opzionale per fissare la scheda opzionale agli elementi isolatori filettati della scheda CPU dell'880.
10. Utilizzare le restanti viti fornite nel kit della scheda opzionale per fissare la piastra frontale della scheda opzionale al blocco di montaggio filettato sulla scheda opzionale all'interno dell'apertura della piastra posteriore dell'indicatore 880 con montaggio a pannello.
11. Ricollegare la scheda di alimentazione alla piastra posteriore con le due viti precedentemente rimosse.
12. Far scorrere la piastra posteriore con le schede nell'involucro del gruppo controller, assicurandosi che ogni scheda sia posizionata correttamente nelle scanalature dell'involucro.



NOTA: prima di fissare la piastra posteriore, verificare che il connettore del display sia allineato correttamente con l'apertura frontale. Se non è allineato, rimuovere la piastra posteriore con le schede e reinserirla in modo che il connettore del display sia allineato con l'apertura frontale.

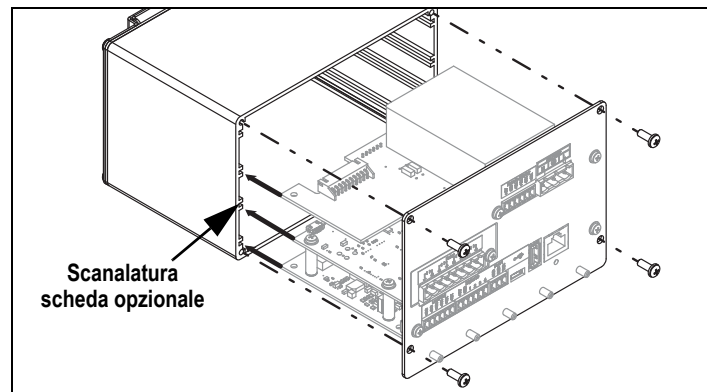


Figura 5. Riassetto piastra posteriore con schede

13. Fissare la piastra posteriore all'involucro del gruppo controller utilizzando le quattro viti angolari precedentemente rimosse.
14. Ricollegare prima il cablaggio del display e poi il gruppo controller alla guida DIN del pannello frontale.
15. Collegare il(i) cavo(i) necessari(o). Vedere [Assegnazione dei pin di collegamento](#) a pagina 5 per maggiori informazioni.
16. Schermare i cavi utilizzando un morsetto, una rondella e un dado forniti nel kit della scheda opzionale e un perno di messa a terra sulla piastra posteriore del controller.



NOTA: vedere il manuale tecnico dell'880 (158387) per ulteriori informazioni sulla messa a terra della schermatura.

17. Ricollegare l'alimentazione all'indicatore.
18. Se necessario, vedere il manuale tecnico dell'880 (158387) per ulteriori informazioni sulla configurazione dei relè.



NOTA: nel menu di impostazione dell'indicatore 880 è necessario configurare lo SLOT 1 nel menu Setpoint (SETPTS) e i BIT 1-4 nel menu Digital I/O (DIGIO) per l'uscita desiderata.

Installazione con supporto universale

1. Scollegare l'alimentazione all'indicatore.
2. Rimuovere la piastra posteriore dell'involucro come illustrato nel manuale tecnico dell'880 (158387) per accedere alla scheda CPU.
3. Prestando attenzione, allineare il connettore J5 sul lato inferiore della scheda opzionale con il connettore J8 sulla scheda CPU dell'880.

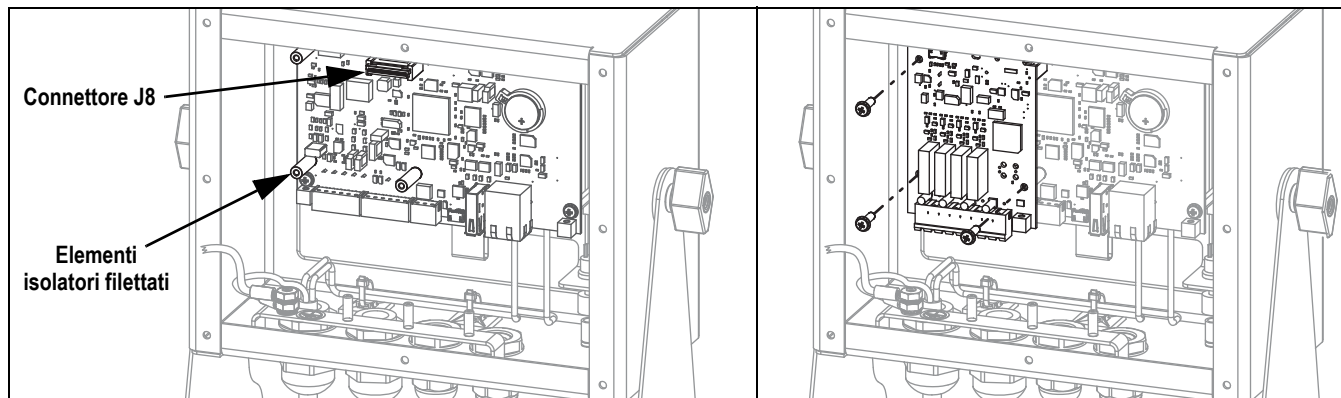


Figura 6. Installazione della scheda opzionale

4. Premere la scheda opzionale fino a quando non si posiziona sul connettore della scheda CPU dell'880.
5. Utilizzare tre delle viti fornite nel kit della scheda opzionale per fissare la scheda opzionale agli elementi isolatori filettati della scheda CPU dell'880.



NOTA: la piastra frontale fornita non è necessaria se si installa la scheda opzionale all'interno dell'indicatore 880 universale.

6. Posare e collegare il(i) cavo(i) necessari(o). Vedere [Assegnazione dei pin di collegamento](#) a pagina 5 per maggiori informazioni.
7. Schermare i cavi utilizzando un morsetto, una rondella e un dado forniti nel kit della scheda opzionale e un perno di messa a terra sull'involucro.



NOTA: vedere il manuale tecnico dell'880 (158387) per ulteriori informazioni sulla messa a terra della schermatura.

8. Fissare la piastra posteriore e ricollegare l'alimentazione all'indicatore.
9. Se necessario, vedere il manuale tecnico dell'880 (158387) per ulteriori informazioni sulla configurazione dei relè.



NOTA: nel menu di impostazione dell'indicatore 880 è necessario configurare lo SLOT 1 nel menu Setpoint (SETPTS) e i BIT 1-4 nel menu Digital I/O (DIGIO) per l'uscita desiderata.

Assegnazione dei pin di collegamento



NOTA: l'indicatore riconosce automaticamente le schede opzionali installate quando l'unità viene accesa. Non è necessaria alcuna configurazione specifica dell'hardware per identificare la scheda appena installata nel sistema.

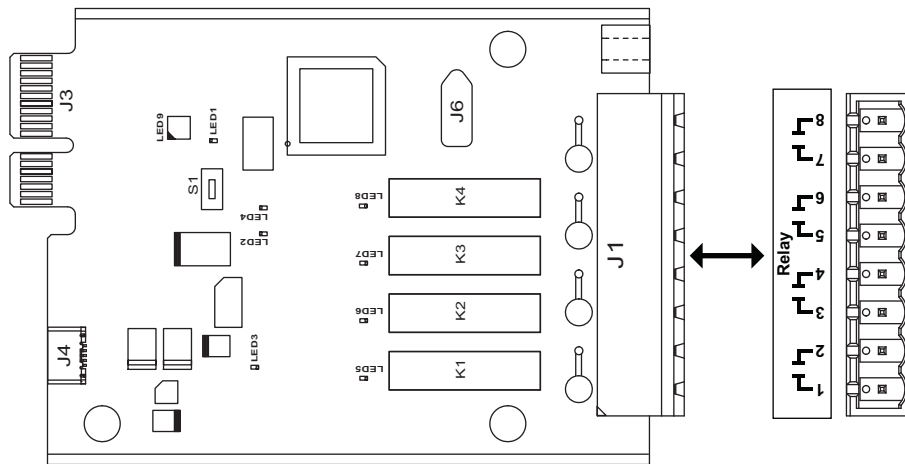


Figura 7. Scheda relè opzionale

Pin J1	Segnale	
1	K1	Comune
2	K1	Normalmente aperto
3	K2	Comune
4	K2	Normalmente aperto
5	K3	Comune
6	K3	Normalmente aperto
7	K4	Comune
8	K4	Normalmente aperto

Tabella 2. Assegnazioni dei pin

Specifiche

4 SPST: contatti a secco normalmente aperti

250 VAC @ 3A

30 VDC @ 3A

Protezione relè: si raccomanda l'uso di fusibili esterni per limitare la corrente. I relè COM-NO sono protetti contro le tensioni transitorie a 400V @ 600W

Contatti relè: indicati come Slot 1, Bit 1-4 nel menu di configurazione setpoint.



© Rice Lake Weighing Systems Specifiche soggette a modifiche senza preavviso.

230 W. Coleman St. ▪ Rice Lake, WI 54868 ▪ USA
stati Uniti 800-472-6703 ▪ Canada/Messico 800-321-6703 ▪ Internazionale 715-234-9171 ▪ Europa +31 (0)26 472 1319