



NOTICE OF APPROVAL

Issued by statutory authority of the Minister of Industry (styled Innovation, Science and Economic Development) for the following device model(s):

AVIS D'APPROBATION

Émis en vertu du pouvoir statutaire du ministre de l'industrie (stylé Innovation, Sciences et Développement économique) pour le(s) modèle(s) d'instrument suivant(s):

TYPE OF DEVICE

Electronic Weighing and Load Receiving Element

TYPE D'APPAREIL

Dispositif peseur et récepteur de charge électronique

APPLICANT

Rice Lake Weighing Systems
230 West Coleman Street
Rice Lake, Wisconsin, USA/É-U
54868

REQUÉRANT

MANUFACTURER

Rice Lake Weighing Systems
230 West Coleman Street
Rice Lake, Wisconsin, USA/É-U
54868

FABRICANT

MODEL NUMBER(S) - NUMÉRO(S) DE MODÈLE(S)

MS200HB-SS-1/2-1500
MS202HB-SS-1/2-1500

USE

- General Use
- Restricted Use

USAGE

- Usage général
- Usage restreint

SECTION 1 (including cover page) - Model Identification and Summary of Device Main Metrological Characteristics

NOTE: This approval applies only to devices, the design, composition, construction and performance of which are, in every material respect, identical to that described in the material submitted, and that are typified by samples submitted by the applicant for evaluation for approval in accordance with sections 14 and 15 of the *Weights and Measures Regulations*. The following is a summary of the principal features only.

SECTION 2 - Model(s) Identification and Summary of the Parameters and Limitations

The model(s) listed in Column 1 of the following table is (are) approved according to the metrological characteristics indicated in the other corresponding columns of the table. Models produced for use in trade must comply, namely in terms of settings and use, with the metrological characteristics indicated in the table.

Devices marked with "C" (complete) in column 2 have been tested using full tolerance. The modules of these devices cannot be separated in order to form another device, when interfaced with other modules. Devices marked with "M" (modular) have been tested as a module using partial tolerances for each of them; They can be interfaced with other compatible modules in order to form a device.

When values in columns 4, 6 and 8 are in metric and in imperial units, the device can be operated in dual units. If one of these units is in brackets, this unit selection is programmable and sealable; if it is not in brackets, the operator can select the unit through the keyboard.

An "X" means that the function or the element is present while a "---" indicates that the element or the function is absent.

When d is in [], $d \neq e$.
E_{max}: load cell capacity

PARTIE 1 (incluant la page couverture) - Identification du(des) modèle(s) et sommaire des caractéristiques métrologiques principales de l'appareil.

REMARQUE : Cette approbation ne vise que les appareils dont la conception, la composition, la construction et le rendement sont identiques, en tout point, à ceux qui sont décrits dans la documentation reçue et pour lesquels des échantillons représentatifs ont été fournis par le requérant aux fins d'évaluation, conformément aux articles 14 et 15 du *Règlement sur les poids et mesures*. Ce qui suit est une brève description de leurs principales caractéristiques.

PARTIE 2 - Identification du(des) modèle(s) et sommaire des paramètres-limites

Le(les) modèle(s) énuméré(s) dans la colonne 1 du tableau suivant, est (sont) approuvé(s) en fonction des paramètres indiqués dans les autres colonnes correspondantes du tableau. Le(les) modèle(s) construit(s) pour usage dans le commerce doit(vent) être réglé(s) et utilisé(s) selon les fonctions métrologiques indiquées dans le tableau.

Les appareils marqués d'un « C » (complet) à la colonne 2, ont été vérifiés en appliquant la pleine tolérance. Les modules de ces appareils ne peuvent être séparés pour former, en les rattachant à d'autres modules, un autre instrument. Les appareils marqués d'un « M » (modulaire) ont été vérifiés comme module en appliquant à chacun la tolérance partielle; ils peuvent être rattachés à d'autres modules compatibles pour former un instrument.

Lorsque les valeurs aux colonnes 4, 6 et 8 sont indiquées en unités métriques et en unités impériales, l'appareil peut fonctionner dans les deux unités. Si une des unités est entre parenthèses, la sélection de l'unité est programmable et scellable; si elle est indiquée sans parenthèses, l'opérateur peut choisir l'unité au moyen du clavier.

Le signe « X » indique que la fonction ou le dispositif est présent; alors que le signe « --- » indique l'absence du dispositif ou de la fonction.

Lorsque d est entre [], $d \neq e$.
E_{max}: portée de la cellule de pesage.

SECTION 2 - TABLE 1 - Device Main Metrological Characteristics**PARTIE 2 - TABLEAU 1 - Les caractéristiques métrologiques principales des appareils**

1	2	3	4	5	6	7	8	9
Model Modèle	C or / ou M	Class Classe	Max	E _{max}	e [d]	n _{max}	e _{min}	Temp.
MS200HB-SS- 1/2-1500 MS202HB-SS- 1/2-1500	M	III	680 kg 1500 lb	1000 kg	---	---	0.2 kg 0.5 lb	-10 °C to / à 20 °C

Meaning of the codes used in model numbers and other information / Signification des codes utilisés dans le numéro de modèle et autres informations.

MS202HB – Version which is welded in place / Version qui est soudée en place

MS200HB – Version which is bolted and sealed in place with a wire and seal. / Version boulonnée et scellée en place avec un fil et un sceau.

In the model numbers MS200HB-SS-1/2-1500 and MS202HB-SS-1/2-1500 / Dans les numéros de modèle MS200HB-SS-1/2-1500 et MS202HB-SS-1/2-1500

SS - Stainless steel / Acier inoxydable

1/2 – For ½ inch rails / Pour les rails de ½ pouce

1500 – 1500 lb capacity / Capacité de 1500 lb

SECTION 3 - Device Description

If an "X" appears in table columns, it means that the function or the element is present while a "---" indicates that the element or the function is absent or that it is not applicable.

SECTION 3 - TABLE 2 - Indicating Element Features**PARTIE 3 - Description de l'appareil**

Le symbole « X » qui apparaît dans les colonnes des tableaux signifie que la fonction ou le dispositif est présent; alors que le symbole « --- » signifie l'absence du dispositif ou de la fonction; ou que celui-ci ou celle-ci ne s'applique pas.

PARTIE 3 - TABLEAU 2 - Caractéristiques des dispositifs indicateurs pondéraux

Models / Modèles →	MS200HB-SS-1/2-1500, MS202HB-SS-1/2-1500
General / Générales	
	NA / s.o.
Metrological Functions / Fonctions métrologiques	
	NA / s.o.
Operator's Display / Afficheur destiné à l'opérateur	
	NA / s.o.
Customer's Display / Afficheur destiné aux clients	
	NA / s.o.
Keyboard and Operator Controls / Clavier et boutons de contrôle destinés à l'opérateur	
	NA / s.o.

SECTION 3 - TABLE 3 - Weighing Element Features**PARTIE 3 - TABLEAU 3 - Caractéristiques des dispositifs peseurs**

Models / Modèles →	MS200HB-SS-1/2-1500, MS202HB-SS-1/2-1500
General / Générales	
Platter Dimensions / Dimensions du plateau	1 cm x 19.5 cm rail
Power Supply / Alimentation électrique ① V AC / V c.a. ② V DC / V c.c. ③ AC-DC adapter / Adaptateur c.a.-c.c.	Powered by indicator / Alimenté par l'indicateur
Material / Matériau ① Housing / Boîtier ② Frame / Châssis ③ Sub-frame / Sous châssis ④ Platter / Plateau	②③ stainless steel / acier inoxydable
Level / Niveau	---
Adjustable Feet / Pieds réglables	---

SECTION 3 - TABLE 3 - Weighing Element Features (Continued)

PARTIE 3 - TABLEAU 3 - Caractéristiques des dispositifs peseurs (suite)

Models / Modèles →	MS200HB-SS-1/2-1500, MS202HB-SS-1/2-1500
Stops / Butées	---
Signal transmitted / Signal transmis ① Analog / Analogue ② Digital / Numérique	①
Installation ① Permanent / Permanente ② Mobile	①
Markings / Marquages	adhesive "VOID" label / Étiquette adhésive « VOID »
Load Cells / Cellules de pesage	
Number of Load Cells / Nombre de cellules de pesage	1
Type	Single-point load cell / Cellule de pesée à point d'appui unique
Make and Model / Marque et modèle	RLPCBC-60 1000KG
Assembly / Montage ① Bolted / Boulonnée(s) ② Other / Autre *	①
Location / Localisation	Bolted to the live rail / Boulonné au rail de pesé
Load Transmission / Transmission de la charge ① Direct / Directe ② Indirect / Indirecte	①
Other features and additional information / Autres caractéristiques et informations:	

SECTION 4 - Sealing of Calibration and Configuration Parameters
PARTIE 4 - Scellage des paramètres d'étalonnage et de configuration

Models / Modèles →	MS200HB-SS-1/2-1500	MS202HB-SS-1/2-1500
Approved Means of Sealing / Mode de scellage approuvé ① Metrological Audit Trail / Registre électronique des événements métrologiques ② Physical Seal / Scellé physique	②	Welded in place / Soudé en place
Metrological Audit Trail / Registre électronique des événements métrologiques Categories / Catégories ① Category 1 / Catégorie 1 ② Category 2 / Catégorie 2 ③ Category 3 / Catégorie 3	---	
Method of Sealing / Méthode de scellage ① Wire and Seal / Fil et sceau ② Paper Seal / Sceau papier ③ Event Counters / Compteurs d'événements ④ Event Logger / Enregistreur d'événements ⑤ Other / Autre	① Two security screws with a wire and seal are used to permanently install the device. The seals must be broken to remove the device from the rail. / Deux vis de sécurité munies d'un fil et d'un sceau sont utilisées pour installer le dispositif de manière permanente. Les scellés doivent être brisés pour retirer le dispositif du rail.	Welded in place / Soudé en place
Other features and additional information / Autres caractéristiques et informations:		

SECTION 5 - Limitations and Specific Installation and Marking Requirements
PARTIE 5 - Les restrictions/exigences particulières d'installation et de marquage

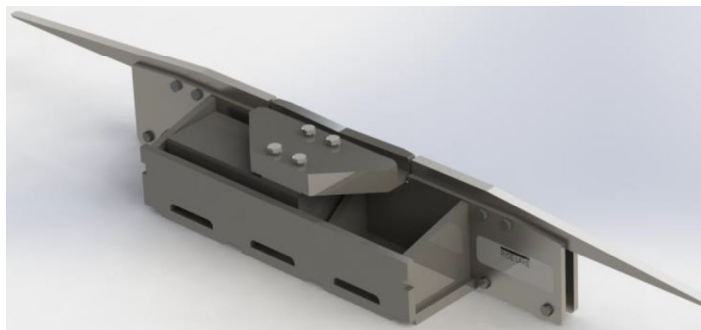
Models / Modèles →	MS200HB-SS-1/2-1500, MS202HB-SS-1/2-1500
① Counting Function / Fonction de comptage ② Over-under Target Function / Fonction au-delà et en deçà de la cible ③ Device Installation / Installation de l'appareil ④ Automatic and In-Motion Weighing / Appareil pour pesage automatique et en mouvement ⑤ Other / Autre	③ Device Installation / Installation de l'appareil: Device must be affixed permanently and according to the manufacturer's specifications. / L'appareil doit être fixé de façon permanente et conformément aux spécifications du fabricant.

SECTION 6 - Limitations and Use Requirements

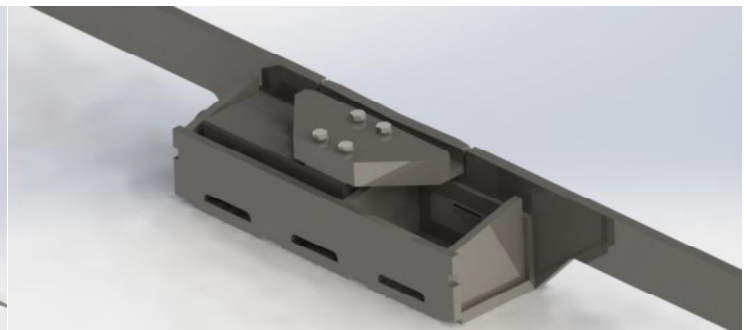
The approved device is an electronic weighing and load receiving element that, when interfaced with an approved and compatible indicating element, forms a weighing device.

SECTION 7 - Terms and Conditions

NA

SECTION 8 - Photographs and Drawings

Typical Model MS200HB-SS-1/2-1500 / Modèle MS200HB-SS-1/2-1500 typique



Typical Model MS202HB-SS-1/2-1500 / Modèle MS202HB-SS-1/2-1500 typique



Typical Sealing of model MS200HB-SS-1/2-1500 / Scellage typique du modèle MS200HB-SS-1/2-1500

PARTIE 6 - Les restrictions et exigences d'utilisation

L'appareil approuvé est un dispositif peseur et récepteur de charge électronique qui, lorsque relié à un dispositif indicateur approuvé et compatible, constitue un appareil de pesage.

PARTIE 7 - Termes et conditions

s.o.

PARTIE 8 - Photos et dessins

SECTION 9 - Evaluated by

This device was evaluated by:

Original: Michael Stevens
Legal Metrologist

Tested by NTEP under US-CAN Mutual Recognition
Arrangement

SECTION 10 - Revision

NA

SECTION 11 - Approval

The design, composition, construction and performance of the device type(s) identified herein have been evaluated in accordance with regulations, specifications and terms and conditions established under the *Weights and Measures Act*. Approval is hereby granted accordingly pursuant to section 3 of the said Act.

Modifications to a device which alter the originally approved design (including both hardware and software), must be reported to the Measurement Canada Legal Metrology and Laboratory Services (LMLS).

The marking, installation and manner of use of trade devices are subject to inspection in accordance with regulations, specifications and terms and conditions established under the *Weights and Measures Act*.

A verification of conformity is required in addition to this approval. Inquiries regarding inspection and verification should be addressed to the local office of Measurement Canada.

Requirements relating to marking are set forth in sections 49 to 54 of the Specifications Relating to Non-Automatic Weighing Devices. Installation and use requirements are set forth in sections 55 to 67 of the Specifications Relating to Non-Automatic Weighing Devices.

PARTIE 9 - Évalué par

Cet appareil a été évalué par:

Original: Michael Stevens
Métrologiste légal

Testé par NTEP sous le Programme de reconnaissance mutuelle
États-Unis-Canada

PARTIE 10 - Révision

s.o.

PARTIE 11 - Approbation

La conception, la composition, la construction et le rendement du(des) type(s) d'appareil(s) identifié(s) ci-dessus, ayant fait l'objet d'une évaluation conformément au règlement, aux normes et aux conditions établis aux termes de la *Loi sur les poids et mesures*, la présente approbation est accordée en application de l'article 3 de ladite Loi.

Les modifications apportées à un instrument, qui altèrent le modèle approuvé initialement (y compris le matériel et les logiciels), doivent être signalées aux Métrologie légale et services de laboratoire (MLSL) de Mesures Canada.

Le marquage, l'installation, et l'utilisation commerciale des appareils sont soumis à l'inspection conformément au règlement, spécifications et aux conditions établis aux termes de la *Loi sur les poids et mesures*.

En plus de cette approbation, une vérification de conformité est requise. Toute question sur l'inspection et la vérification de conformité doit être adressée au bureau local de Mesures Canada.

Les exigences de marquage sont définies dans les articles 49 à 54 des Normes applicables aux appareils de pesage à fonctionnement non automatique. Les exigences d'installation et d'utilisation sont définies dans les articles 55 à 67 des Normes applicables aux appareils de pesage à fonctionnement non automatique.

SECTION 12 - Signature and Date

PARTIE 12 - Signature et date

**Fowler,
Nathan**

Digitally signed by Fowler, Nathan
DN: C=CA, O=GC, OU=IC, CN="Fowler,
Nathan"
Reason: I am the author of this
document
Location:
Date: 2024.10.24 07:40:51-04'00'
Foxit PDF Editor Version: 13.1.3

Nathan Fowler
Manager – Mass Laboratory
Legal Metrology and Laboratory Services Directorate

Nathan Fowler
Gestionnaire – Laboratoire de masse
Direction de la métrologie légale et des services de laboratoire

Notice of Approval issued on:

Avis d'approbation émis le:

Web Site Address / Adresse du site Internet:

<http://mc.ic.gc.ca>