

# iDimension® Serie Flex

*Sistema de dimensionamiento de palets*

## Manual de montaje



© Rice Lake Weighing Systems. Todos los derechos reservados.

Rice Lake Weighing Systems® es una marca comercial registrada de Rice Lake Weighing Systems. Cualquier otra marca o nombre de producto en este documento son marcas comerciales o registradas de sus empresas respectivas.

Todo información detallada en este documento es, según nuestro leal saber y entender, completa y fidedigna a la fecha de publicación. Rice Lake Weighing Systems se reserva el derecho de modificar la tecnología, características, especificaciones y diseño del equipo sin previo aviso.

La versión más reciente de esta publicación, software, firmware y cualquier otra actualización de productos está disponible en nuestro sitio web:

[www.ricelake.com](http://www.ricelake.com)

# Historial de revisiones

Esta sección rastrea y describe las revisiones del manual para dar a conocer las actualizaciones más importantes.

Revisión	Fecha	Descripción
A	20 de octubre de 2023	Publicación inicial
B	27 de enero de 2025	Añadidas instrucciones de montaje del quiosco

Tabla i. Historial de letra de revisiones



Rice Lake Weighing Systems ofrece seminarios de capacitación técnica. Las descripciones y fechas de los cursos pueden consultarse en [www.ricelake.com/training](http://www.ricelake.com/training) u obtenerse llamando al 715-234-9171 y preguntando por el departamento de capacitación.

# Índice

<b>1.0</b>	<b>Introducción</b>	<b>5</b>
1.1	Manuales complementarios	5
1.2	Seguridad	6
1.3	Medidas	7
1.3.1	Dimensiones de Flex autónomo	7
1.3.2	Dimensiones del Flex suspendido	7
<b>2.0</b>	<b>Repuestos</b>	<b>8</b>
2.1	Flex autónomo	8
2.2	Conjunto iDimension Flex suspendido	10
2.3	Piezas comunes	11
<b>3.0</b>	<b>Conjunto de bastidor autónomo</b>	<b>12</b>
3.1	Introducción	12
3.1.1	Pasos del montaje pivotante vertical	12
3.1.2	Pasos de montaje asistido por montacargas	12
3.1.3	Componentes	12
3.1.4	Tuerca en T enrollables	13
3.2	Primeros pasos de montaje	13
3.2.1	Montaje en el suelo	13
3.2.2	Montar las cubiertas de los sensores	14
3.2.3	Barras de montaje en T	14
3.3	Conjunto de bastidor pivotante vertical	15
3.3.1	Instalar los bastidores laterales de montaje en T	15
3.3.2	Montar las barras de conexión horizontales	16
3.4	Conjunto de asistencia para montacargas	18
3.4.1	Montar la parte superior	18
3.4.2	Levantar la parte superior del bastidor	19
3.5	Alinee las cubiertas de los sensores	20
3.6	Montaje de la J-Box	20
<b>4.0</b>	<b>Conjunto Flex suspendido</b>	<b>21</b>
<b>5.0</b>	<b>Accesorios y cableado</b>	<b>23</b>
5.1	Sensores	23
5.2	J-Box	25
5.3	Quiosco	27
5.3.1	Cableado del quiosco	27
5.3.2	Soporte de quiosco opcional	29
5.3.3	Montaje en quiosco opcional	30
5.4	Cámara IP (N.º de ref. 200168)	31



Rice Lake ofrece continuamente videos de capacitación en web de un conjunto creciente de asuntos relacionados con productos sin costo alguno.  
Visite [www.ricelake.com/webinars](http://www.ricelake.com/webinars)

# 1.0 Introducción

---

Este manual ofrece una visión general de las instrucciones de montaje de iDimension Serie Flex. Incluye instrucciones de montaje tanto para el sistema de dimensionamiento Flex autónomo como para el sistema dimensionamiento Flex suspendido.

Cuando conecte este dispositivo a un programa de terceros, consulte la documentación del fabricante del software para obtener información sobre la instalación y la configuración.



Los manuales están disponibles en Rice Lake Weighing Systems en [www.ricelake.com/manuals](http://www.ricelake.com/manuals)

Encontrará información sobre la garantía en [www.ricelake.com/warranties](http://www.ricelake.com/warranties)

## 1.1 Manuales complementarios

### Guía del administrador de iDimension QubeVu

La Guía del administrador de QubeVu® (N.º de ref 221652) proporciona una visión general para configurar el software QubeVu Manager.

### Apéndices de instalación del soporte de techo iDimension

El sistema de dimensionamiento suspendido Flex debe montarse en un bastidor de montaje iDimension. El bastidor de montaje utiliza un sistema de barras 80/20 o un sistema de cables suspendidos. Consulte uno de los siguientes apéndices para obtener más información sobre la instalación del sistema de montaje iDimension Flex correspondiente:

- Apéndice de instalación del bastidor de montaje iDimension LTL/LTL-XL/Flex 80/20 (N.º de ref. 221406)
- Apéndice de instalación del bastidor de montaje de cables iDimension LTL/LTL-XL/Flex (N.º de ref. 221407)

## 1.2 Seguridad

### Definiciones de seguridad:



**PELIGRO:** Indica una situación de riesgo inminente que en caso de no evitarse puede causar lesiones graves o fatales. Incluye riesgos producidos al retirar los protectores.



**ADVERTENCIA:** Indica una situación de riesgo potencial que en caso de no evitarse puede causar lesiones graves o fatales. Incluye riesgos producidos al retirar los protectores.



**PRECAUCIÓN:** Indica una situación de riesgo potencial que en caso de no evitarse puede causar lesiones leves o moderadas.



**IMPORTANTE:** Indica información sobre procedimientos que en caso de no respetarse puede causar daños en el equipo o la corrupción o pérdida de datos.

### Seguridad general



No utilice el equipo a menos que se hayan leído y comprendido todas las instrucciones. No seguir las instrucciones o considerar las advertencias puede causar lesiones graves o fatales. Contacte con cualquier distribuidor de Rice Lake Weighing Systems para obtener manuales de reemplazo.



#### ADVERTENCIA

No considerar lo siguiente puede causar lesiones graves o fatales.

**¡Riesgo de descarga eléctrica!**

No hay piezas que el usuario pueda reparar. Acuda a personal técnico cualificado para el servicio.

La unidad no tiene interruptor de encendido. Para desconectar completamente la alimentación de la unidad, desconecte la fuente de alimentación de la toma de CA.

Para equipo conectable, el tomacorriente debe estar instalado cerca del equipo y presentar un acceso sencillo.

Cuando vaya a encenderlo, utilice el cable de alimentación en línea en un tomacorriente.

Siempre desconecte de la red eléctrica antes de comenzar a trabajar en el dispositivo.

No permita que menores de edad (niños) o personas no autorizadas utilicen esta unidad.

No introduzca los dedos en las ranuras o puntos potenciales de aprisionamiento.

No utilice este producto si alguno de sus componentes está agrietado.

No altere ni modifique la unidad.

No retire ni obstruya las etiquetas de advertencia.

No utilizar cerca del agua. Evite el contacto con una humedad excesiva.

Conserve el embalaje. Al transportar la unidad, siempre desmonte y guarde en su embalaje original.

Opere entre 5–40 °C (41–104 °F).

Nunca modifique ni intente reparar la unidad. El servicio técnico debe ser prestado exclusivamente por Rice Lake Weighing Systems.

Maneje los cables y los conectores de cable con cuidado. Nunca utilice cables de alimentación ni clavijas dañadas, ni tomacorrientes aflojados. Nunca toque el cable de alimentación con las manos mojadas.

Monte sobre una superficie plana.

Siga las normas OSHA para la instalación y el uso del equipo.

## 1.3 Medidas

### 1.3.1 Dimensiones de Flex autónomo

Las dimensiones totales del conjunto montado en el suelo de cuatro sensores y del conjunto montado en el suelo de dos sensores son similares.

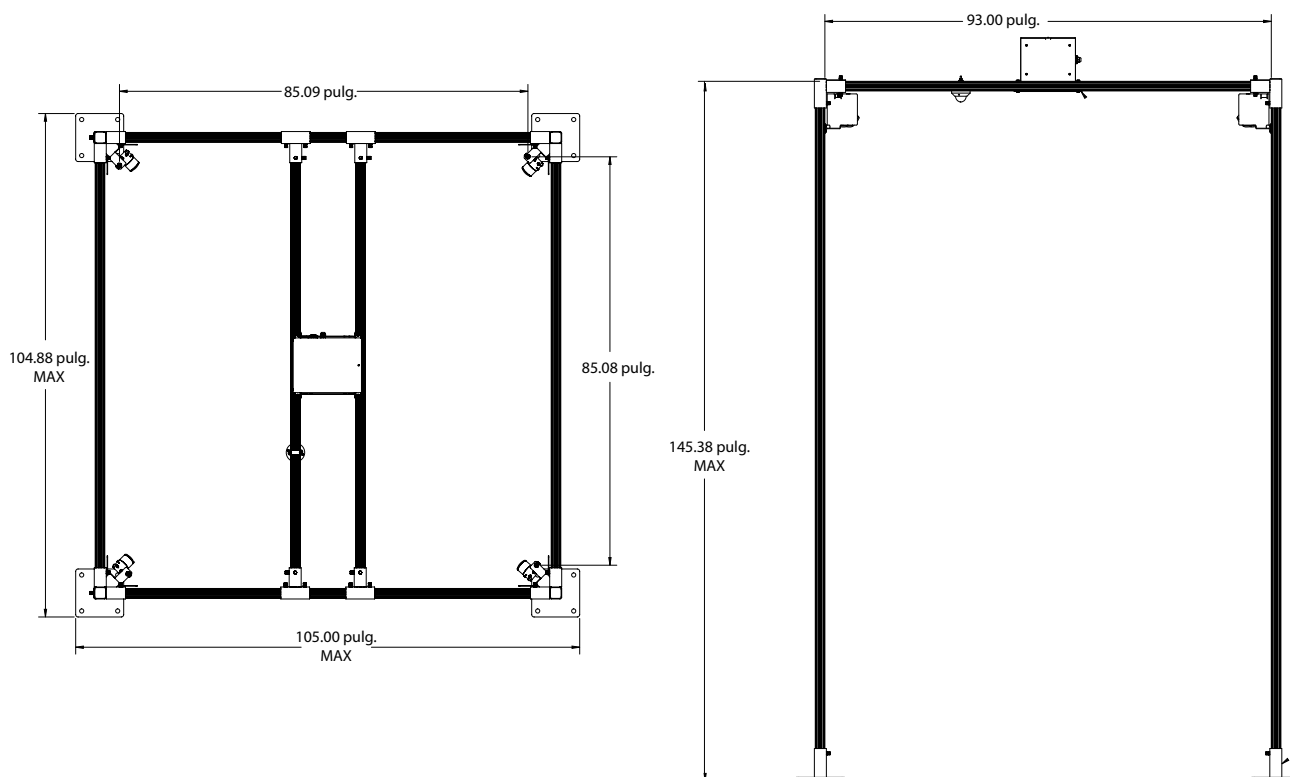


Figura 1-1. Dimensiones de Flex iDimension autónomo

### 1.3.2 Dimensiones del Flex suspendido

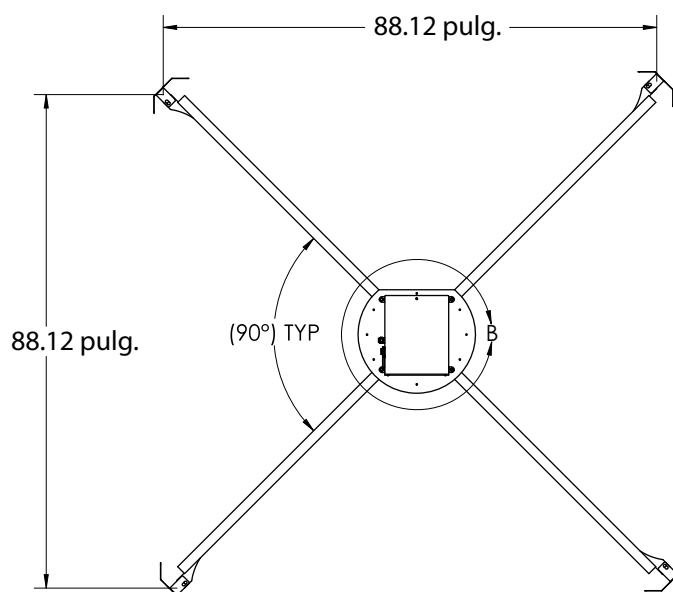


Figura 1-2. Dimensiones de Flex iDimension suspendido

## 2.0 Repuestos

Esta sección ofrece una visión general de las piezas de repuesto para iDimension Serie Flex.

### 2.1 Flex autónomo

Inmediatamente después de desembalar el sistema iDimension Flex autónomo, inspeccione visualmente el contenido para asegurarse de que todos los componentes están incluidos y sin daños. Si cualquier pieza sufre daños durante el transporte, notifique a Rice Lake Weighing Systems y al transportista de inmediato.

El sistema iDimension Flex autónomo viene embalado con las siguientes piezas:

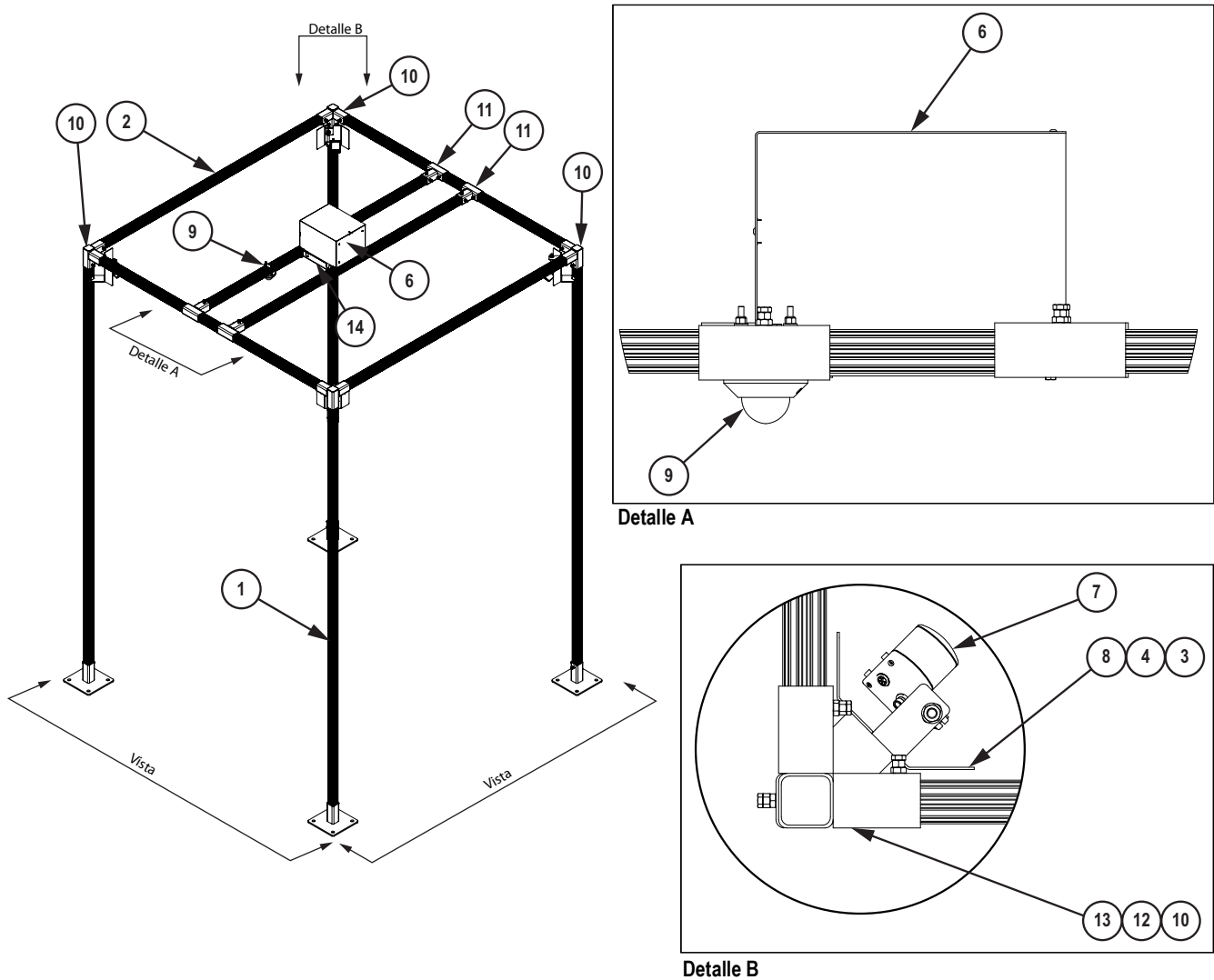


Figura 2-1. Piezas flexibles de iDimension autónomo



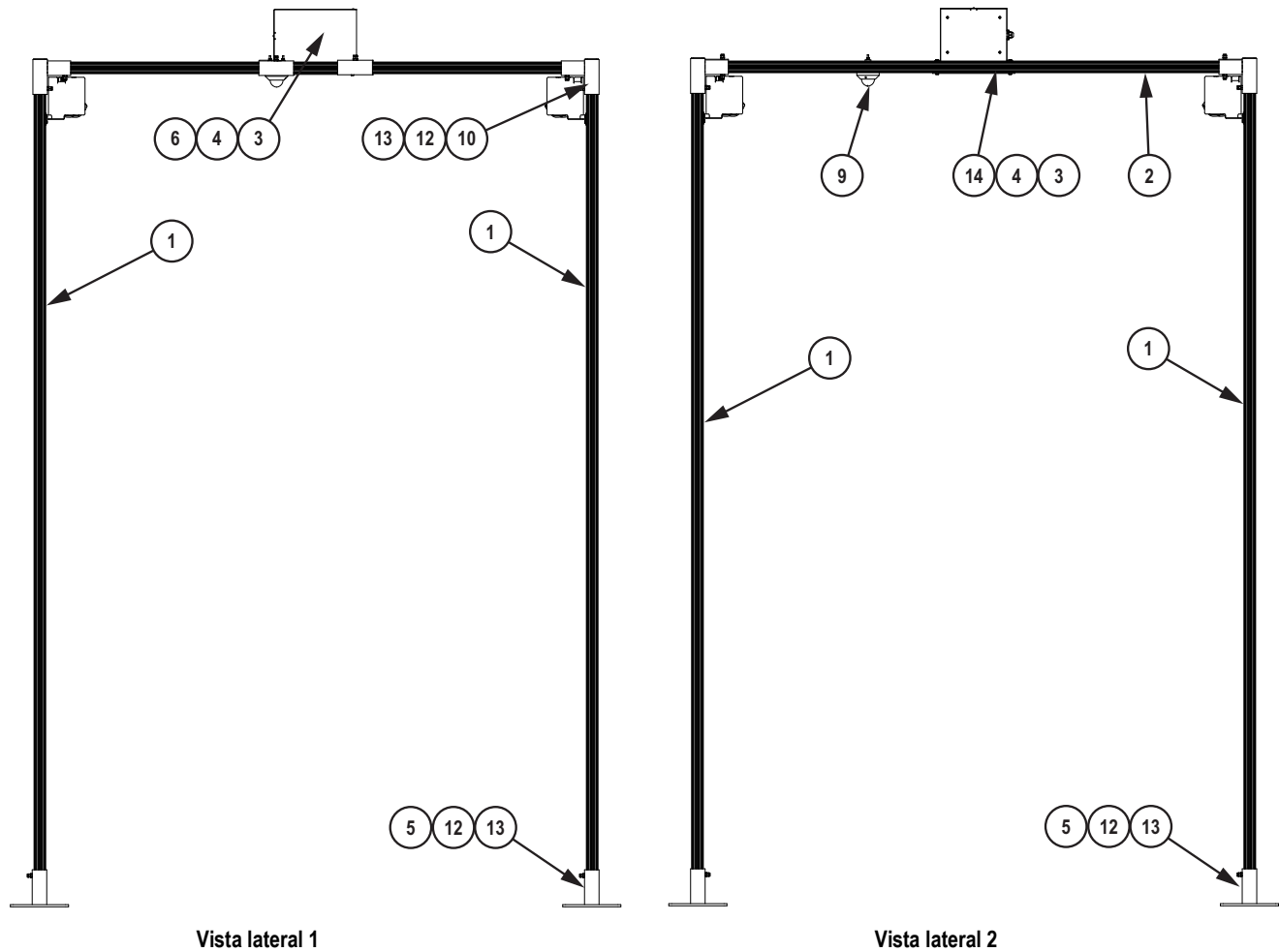


Figura 2-2. Piezas flexibles de iDimension autónomo

N.º elem.	N.º de ref.	Descripción	Cant.
1	219534	Aluminio extruido, aluminio ranurado 2 x 2 rojo Serie 2020 80/20, 145 pulg. LG	4
2	214421	Aluminio extruido, aluminio ranurado 2 x 2 rojo Serie 2020 80/20, 93 pulg. LG	6
3	202320	Tuerca en T, enrollable 1/4 - 20 NC x 1/2 cabeza hexagonal totalmente roscado Perno A307 grado 2 acero zincado transparente	24
4	14955	Tornillo, caperuza 1/4 - 20 NC x 1/2 cabeza hexagonal totalmente roscado Acero grado A zincado incoloro	24
5	215639	Soporte de suelo para tubo 80/20 Tuercas de soldadura 3/8 - 16, MS	4
6	202141	J-Box, iDim PWD/Flex montado en la parte superior del conjunto de sensor, interruptor, POE y terminales.	1
7	200164	Kit de sensores remotos, 4 sensores remotos iDim y accesorios de montaje, firmware instalado ( <a href="#">Tabla 2-3 en la página 11</a> )	1
8	214415	Soporte de esquina para sensor iDim y soldadura de escudo, negro, MS	4
9	200168	Opción de kit de cámara iDim Flex que incluye cámara, cableado y hardware	1
10	215636	Soldadura de conexión de esquinas con tapón 80/20, Tuercas de soldadura 3/8 - 16, MS	4
11	215635	Soldadura de conexión T 80/20, Tuercas de soldadura 3/8 - 16, MS	4
12	132684	Tuerca, 3/8 - 16 NC Acero zincado, Grado 5	48
13	170550	Perno, HEX 3/8 - 16NC x 1 Acero grado 5 zincado	48
14	220076	Placa inferior, Flex j-box, soporte del 5º sensor	1
15	186371	Varilla de montaje, iDim400 Plus	4

Tabla 2-1. Lista de piezas de iDimension Flex autónomo

## 2.2 Conjunto iDimension Flex suspendido

Inmediatamente después de desembalar el sistema iDimension Flex suspendido, inspeccione visualmente el contenido para asegurarse de que todos los componentes están incluidos y sin daños. Si cualquier pieza sufre daños durante el transporte, notifique a Rice Lake Weighing Systems y al transportista de inmediato.

El sistema iDimension Flex suspendido viene embalado con las siguientes piezas:

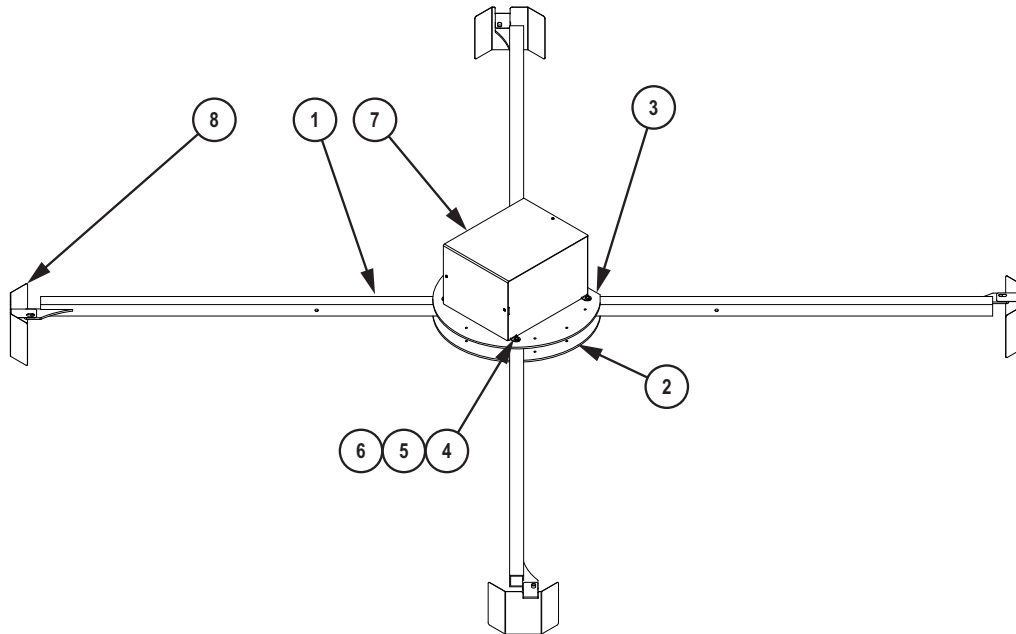


Figura 2-3. Piezas de montaje de iDimension Flex suspendido

N.º elem.	N.º de ref.	Descripción	Cant.
1	199615	Conjunto del sensor PWD/Flex, brazos del sensor	4
2	199614	Conjunto del sensor PWD/Flex, placa inferior del cubo	1
3	199613	Conjunto del sensor PWD/Flex, placa superior del cubo	1
4	15145	Arandela, lisa 1/4 tipo A serie N acero zincado	16
5	199629	Tornillo, caperuza 1/4-20 X 3 cabeza hexagonal parcialmente roscado grado 5 acabado zincado	8
6	14635	Tuerca, Bloqueo 1/4-20NC HEX Inserto de nylon acero zincado	8
7	202141	J-box, iDim PWD/Flex montado en la parte superior del conjunto de sensor, interruptor, POE y terminales	1
8	199619	Protector de la cubierta del sensor PWD	4
	200168	Opción de kit de cámara iDim Flex que incluye cámara, cableado y hardware	1
	186371	Varilla de montaje, iDim400 Plus	4
	200164	Kit de sensores remotos, iDimPWD, 4 sensores remotos y accesorios de montaje, firmware instalado	1
	219193	Kiosco, iDim Flex, Armario ensamblado y cableado con PC QubeVu y Panel HMI	1

Tabla 2-2. Lista de piezas del conjunto iDimension Flex suspendido

## 2.3 Piezas comunes

### Kits de sensores remotos

Consulte las instrucciones de instalación en [Figura 5.1 en la página 23](#).

N.º de ref.	Descripción	Cant.
186370	Disipador térmico, Sensor iDim LTL/PWD IFM	1
187199	Soporte de montaje, Sensor iDim 400 Plus	4
194731	Tornillo de cabeza cilíndrica M5-0.8x80 18-8 SST	2
195405	Sensor remoto, iDimLTL L1 Etiquetado 1	1
195406	Sensor remoto, iDimLTL L2 Etiquetado 2	1
195407	Sensor remoto, iDimLTL L3 Etiquetado 3	1
195408	Sensor remoto, iDimLTL L4 Etiquetado 4	1

Tabla 2-3. Lista de piezas del kit de cuatro sensores remotos (N.º de ref. 200164)

### Kit de calibración

Consulte las instrucciones de calibración en la Guía del usuario de QubeVu (N.º de ref. 198680).

N.º de ref.	Descripción	Cant.
167940	Objeto de calibración, iDimension, tablero de 6 x 7 con cuadrados de 140 mm	1

Tabla 2-4. Lista de piezas del kit de calibración (N.º de ref. 167963)

## 3.0 Conjunto de bastidor autónomo

Esta sección ofrece una visión general del procedimiento de montaje del sistema iDimension Flex autónomo.

### 3.1 Introducción

El bastidor de iDimension autónomo puede montarse de dos maneras.

#### 3.1.1 Pasos del montaje pivotante vertical

El proceso de montaje pivotante vertical ensambla los laterales del bastidor a nivel del suelo. Los laterales se mantienen en posición vertical mientras las barras cortas se insertan en los conectores de montaje en T. Para montar el bastidor autónomo con el método de giro vertical, siga los pasos que se indican a continuación:

1. Primeros pasos de montaje - [Apartado 3.2 en la página 13](#)
2. Conjunto de bastidor pivotante vertical - [Apartado 3.3 en la página 15](#)
3. Alinee las cubiertas de los sensores - [Apartado 3.5 en la página 20](#)
4. Montaje de la J-Box - [Apartado 3.6 en la página 20](#)

#### 3.1.2 Pasos de montaje asistido por montacargas

El proceso de montaje asistido por montacargas monta la parte superior del bastidor a nivel del suelo. A continuación se levanta la parte superior con un montacargas y se insertan las patas en el bastidor. Para montar el bastidor autónomo con la ayuda de un montacargas siga los pasos que se indican a continuación:

1. Primeros pasos de montaje - [Apartado 3.2 en la página 13](#)
2. Conjunto de asistencia para montacargas - [Apartado 3.4 en la página 18](#)
3. Alinee las cubiertas de los sensores - [Apartado 3.5 en la página 20](#)
4. Montaje de la J-Box - [Apartado 3.6 en la página 20](#)

#### 3.1.3 Componentes

Las partes de la sección 3.0 corresponden a los números de [Figura 3-1](#) y [Tabla 2-1 en la página 9](#).

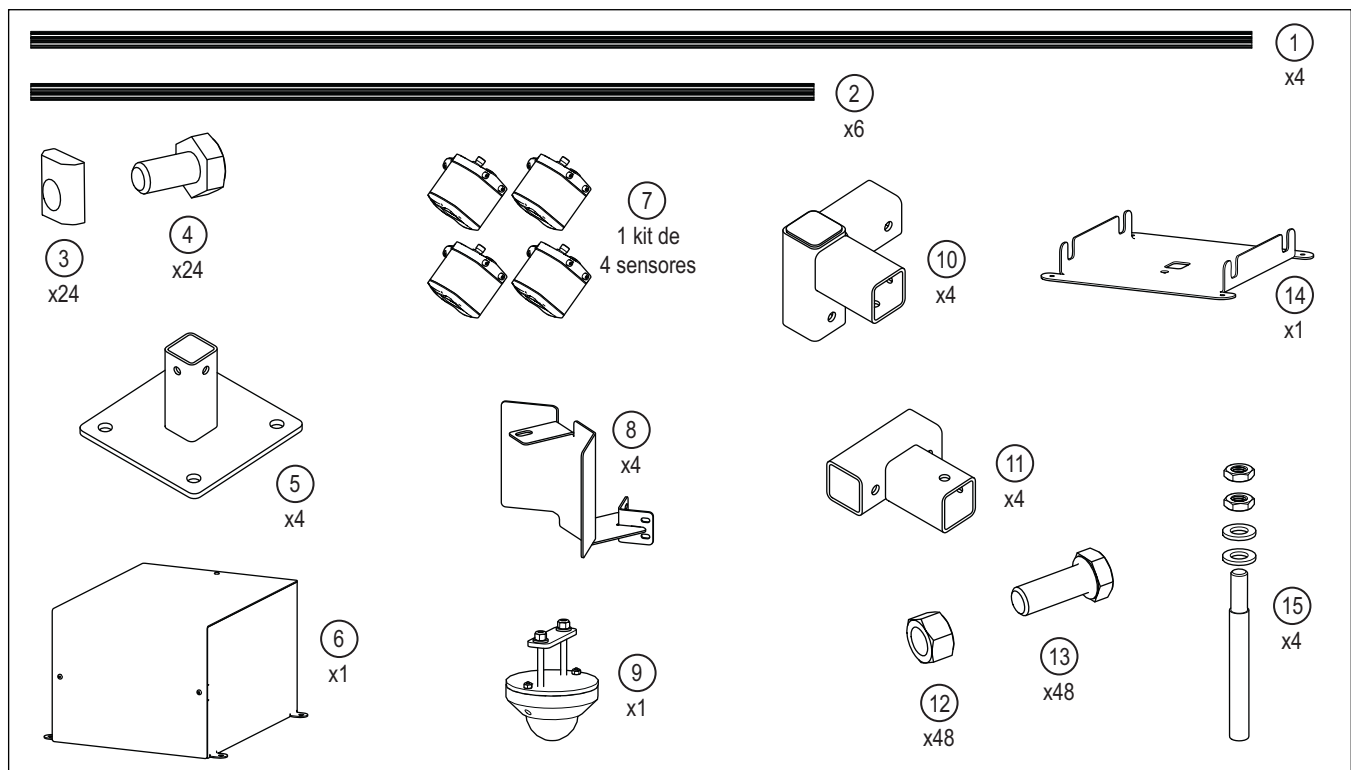


Figura 3-1. Inventario de piezas

### 3.1.4 Tuerca en T enrollables

Las tuercas en T enrollables se insertan en el canal de la barra 80/20 para atornillar los accesorios a la barra.

1. Introduzca la tuerca en T en el canal 80/20 en ángulo.
2. Gire la tuerca hacia el canal 80/20.
3. Asiente la tuerca en T en el canal.
4. Fije el perno en la tuerca en T para fijar el accesorio a la barra.

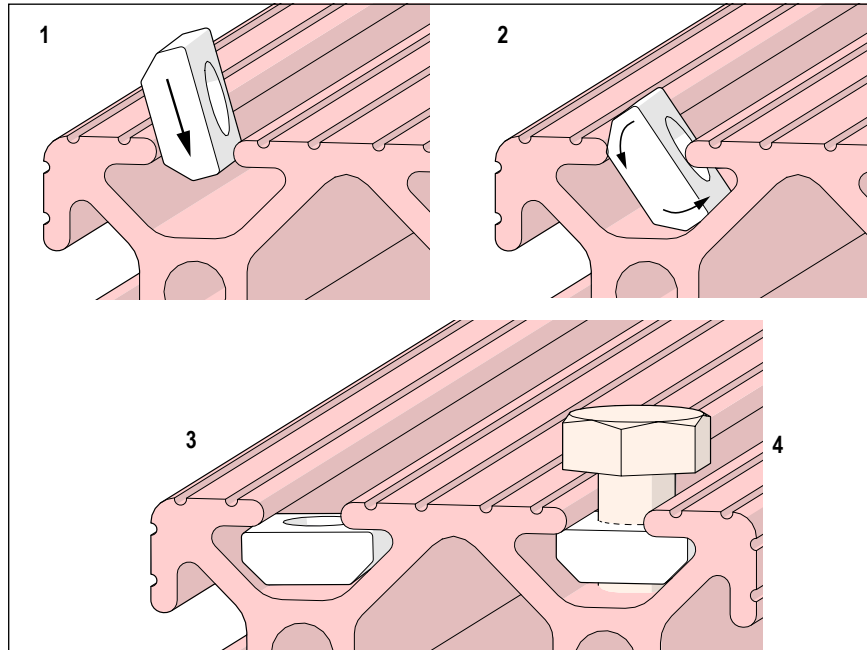


Figura 3-2. Pernos en T enrollables

## 3.2 Primeros pasos de montaje

Realice los primeros pasos de montaje para todos los métodos de montaje.

### 3.2.1 Montaje en el suelo

Fije uno de los cuatro soportes de suelo a una de las cuatro barras 80/20 más largas.

1. Deslice el extremo de una barra 80/20 larga (Pt.1) en el soporte del suelo (Pt.5).
2. Apriete los tornillos (Pt.12 y Pt.13) en el soporte del suelo.
3. Realice el procedimiento para los cuatro soportes de suelo.

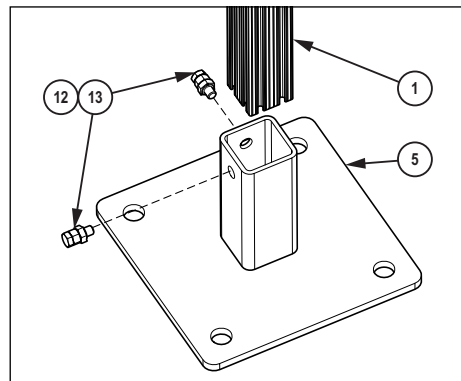


Figura 3-3. Instalación en el suelo

### 3.2.2 Montar las cubiertas de los sensores

Fije una de las cuatro cubiertas del sensor (Pt.8) a una de las cuatro barras verticales 80/20 (Pt.1).

1. Inserte las tuercas en T enrollables (Pt.3) en los canales 80/20 como en [Apartado 3.1.4 en la página 13](#).
2. Fije sin apretar la cubierta (Pt.8) a la barra 80/20 con los pernos (Pt.3) y las tuercas en T enrollables (Pt.2).
3. Deslice la cubierta hasta el centro de la barra.
4. Realice el procedimiento para las cuatro cubiertas de los sensores.

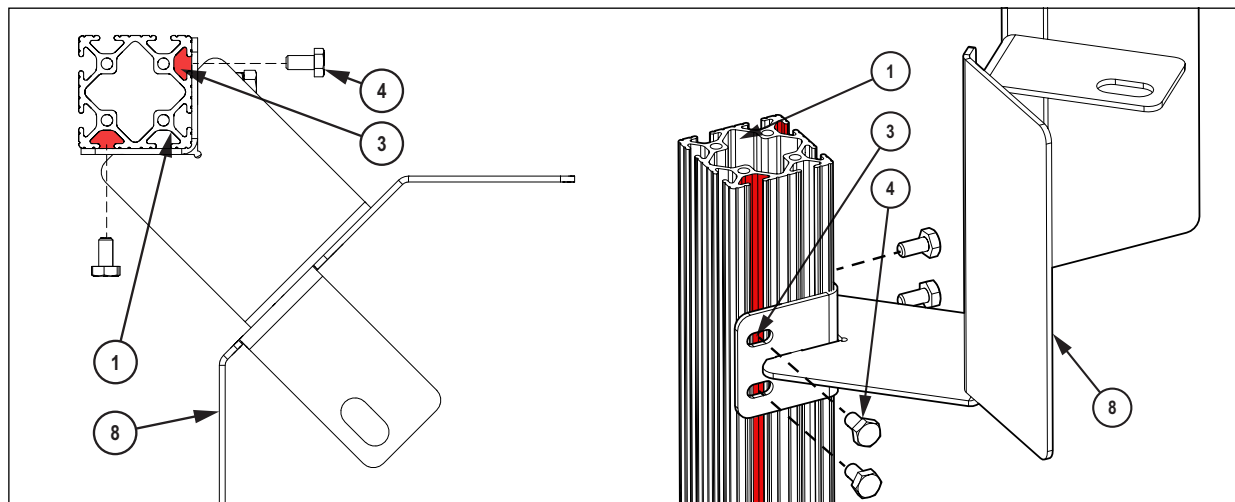


Figura 3-4. Instalación de la cubierta del sensor

### 3.2.3 Barras de montaje en T

Fije dos conectores de montaje en T y dos conectores de tres vías a dos de las barras cortas rojas 80/20.

1. Deslice dos soportes en T (Pt.11) sobre una barra corta roja 80/20 (Pt.2).
2. Centre los soportes en T en la barra con una separación de 11 pulgadas de t-extensión a t-extensión.
3. Apriete los pernos para asegurar la posición.
4. Deslice el conector de 3 vías (Pt.10) en los extremos de las barras 80/20.
5. Realice el procedimiento para dos barras cortas.

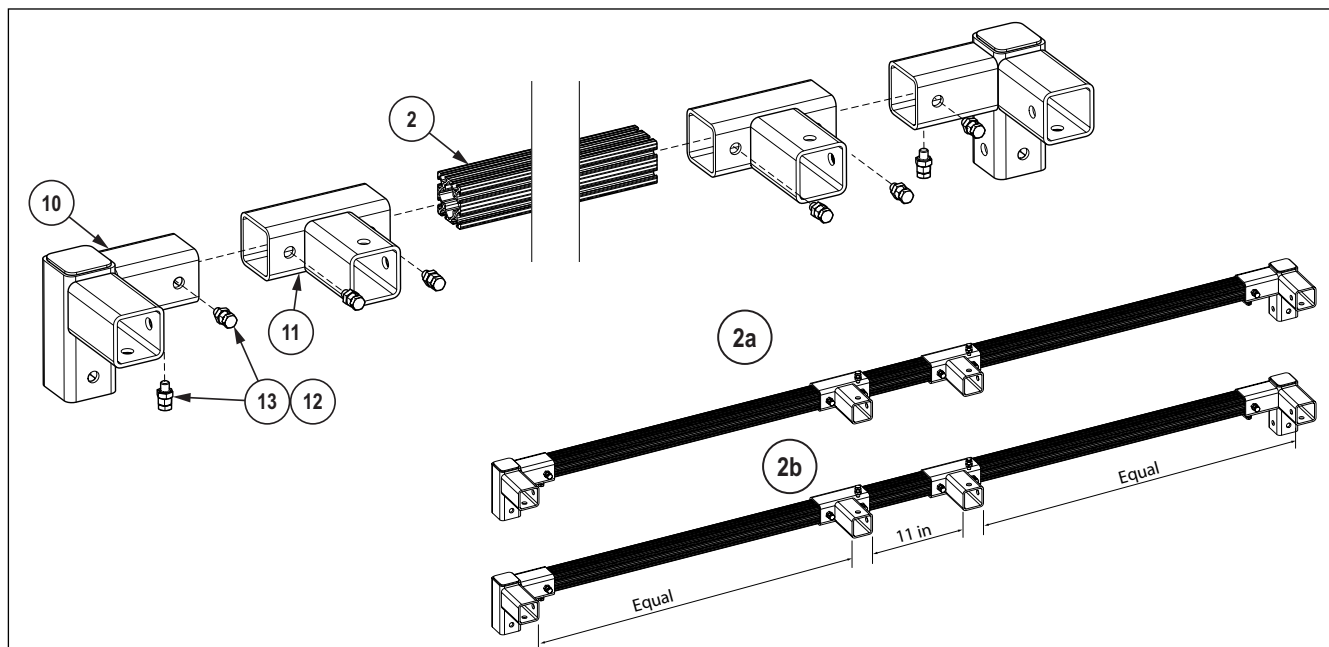


Figura 3-5. Instalación de la barra de montaje en T

### 3.3 Conjunto de bastidor pivotante vertical

Para montar el bastidor autónomo según el método de pivotamiento vertical, siga todos los pasos en [Apartado 3.2 en la página 13](#) y después siga los procedimientos que se indican a continuación.

#### 3.3.1 Instalar los bastidores laterales de montaje en T

Fije dos barras largas (Pt.1) a cada uno de los dos conectores de tres vías de las barras cortas 80/20 montadas en [Apartado 3.2.3 en la página 14](#).

1. Coloque la barra de montaje en T hacia abajo de modo que los soportes en T queden hacia arriba.
2. Coloque las barras largas (Pt.1) hacia abajo.
3. Fije una barra larga a cada conector de tres vías (Pt.10) como en [Figura 3-6](#).



**NOTA:** Coloque las cubiertas de los sensores en la misma dirección que el codo del conector de tres vías.

4. Apriete los pernos para asegurar la posición.
5. Realice el procedimiento para las dos barras de montaje en T montadas.

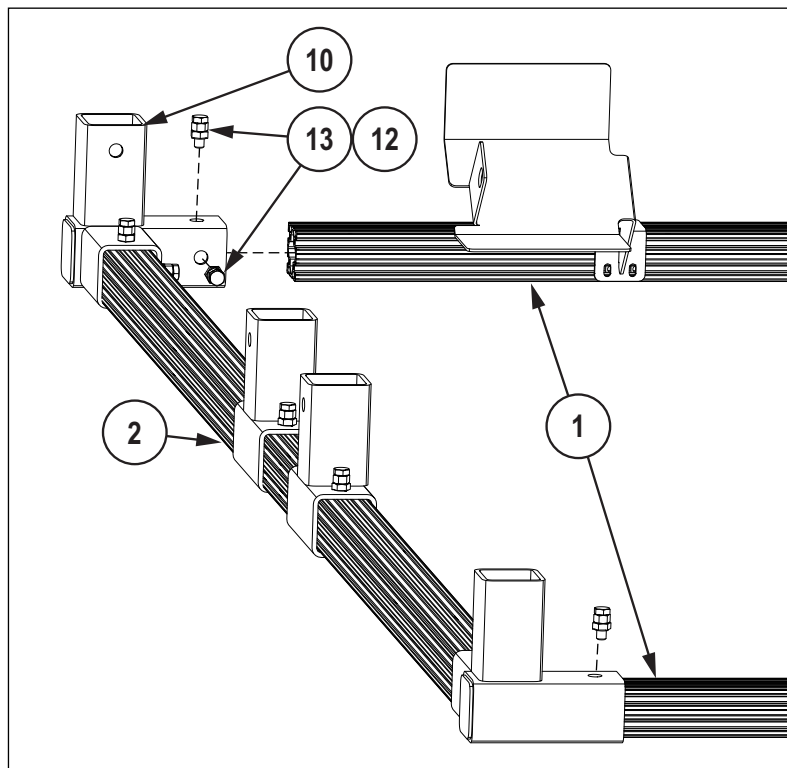


Figura 3-6. Instalación del bastidor lateral de montaje en T

### 3.3.2 Montar las barras de conexión horizontales

1. Levante con cuidado los bastidores laterales que se montaron en [Apartado 3.3.1 en la página 15](#).



**ADVERTENCIA:** Levante cada bastidor en U con 2-3 personas. Si los bastidores en U son inestables una vez en posición vertical, utilice una persona en cada barra vertical para sostener los bastidores en U durante el montaje. Utilice EPI como cascos para evitar lesiones durante el montaje.

2. Separe los bastidores en U aproximadamente la longitud de la barra corta 80/20 (Pt.2).
3. Coloque dos escaleras junto a los bastidores en U.

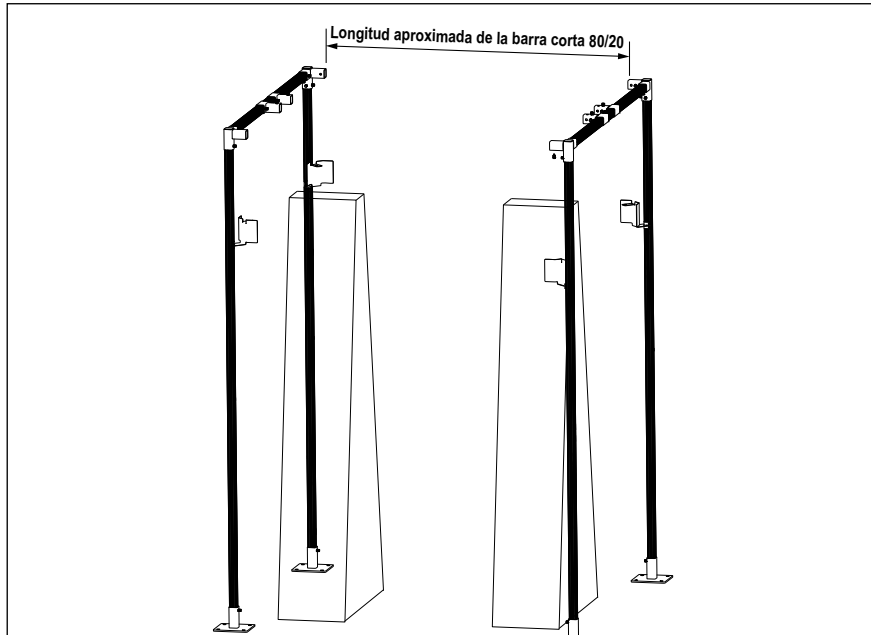


Figura 3-7. Montaje de los bastidores laterales

4. Introduzca completamente la barra corta 2c en el conector de tres vías 10a.
5. Atornille firmemente la barra corta 2c en el conector de tres vías 10a.
6. Introduzca el segundo lado de la barra corta 2c aproximadamente 1,5 pulg. en el conector de tres vías 10c.
7. Atornille el perno inferior en el conector de tres vías 10c de modo que la barra corta quede asegurada en su lugar, pero tenga una capacidad limitada para pivotar la articulación ligeramente más allá de 90 grados.

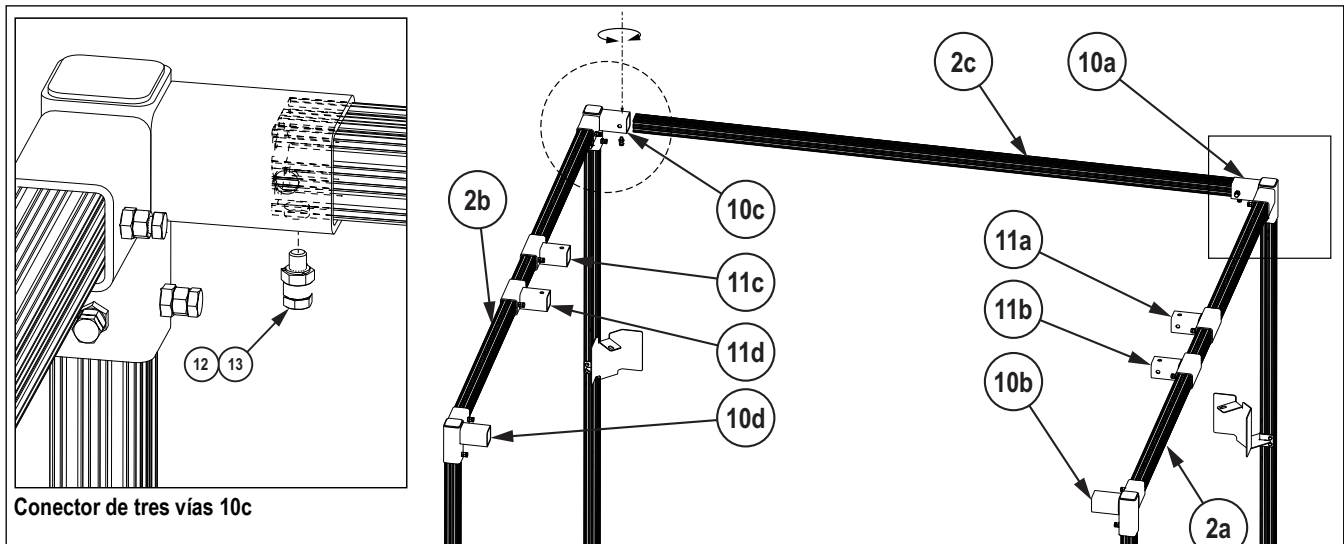


Figura 3-8. Instale la primera barra corta



8. Introduzca completamente las barras cortas 2d, 2e y 2f en el montaje en T 11a, el montaje en T 11b y el conector de tres vías 10b.
9. Apriete los tornillos del soporte en T 11a, del soporte en T 11b y del conector de tres vías 10b en las barras cortas 2d, 2e y 2f.

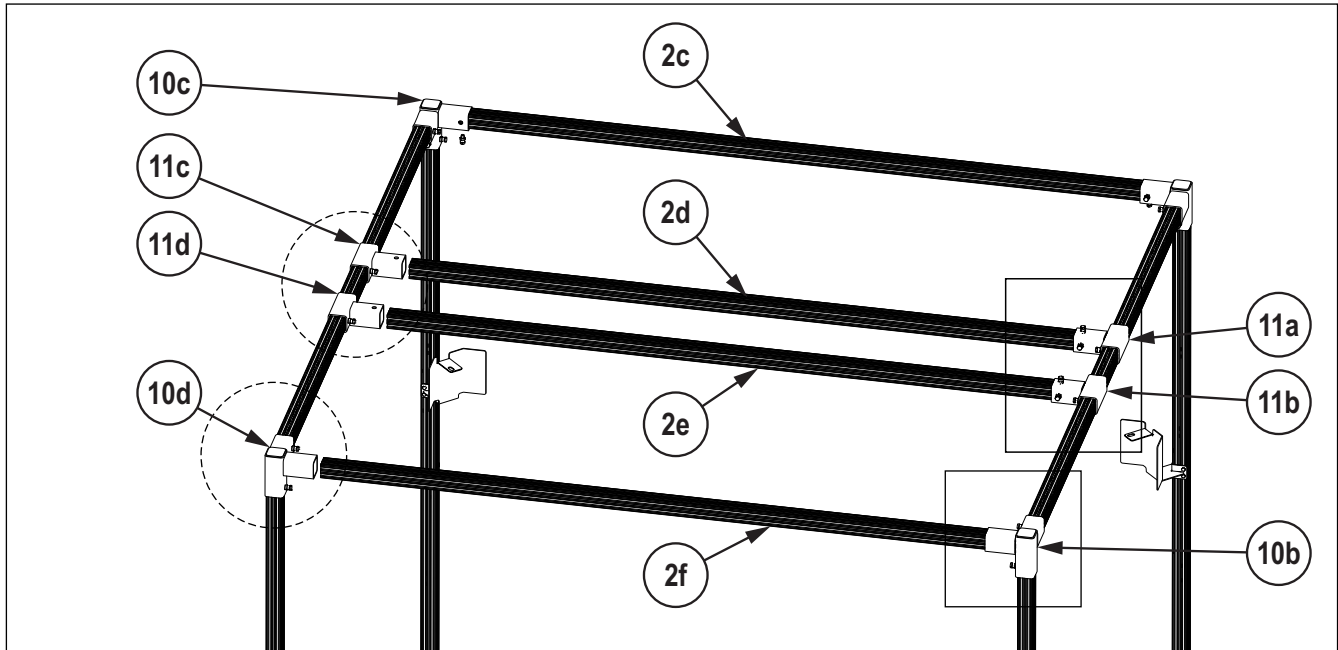


Figura 3-9. Instalar las barras cortas

10. Alinee e inserte las barras cortas 2d, 2e y 2f en la montura en T 11c, la montura en T 11d y el conector de tres vías 10d.
11. Afloje el perno que une el conector de tres vías 10c a la barra corta 2c. (El perno se insertó en [Paso 7 en la página 16](#))
12. Asiente completamente todas las barras cortas en los conectores utilizando un mazo de goma.
13. Apriete todos los tornillos.

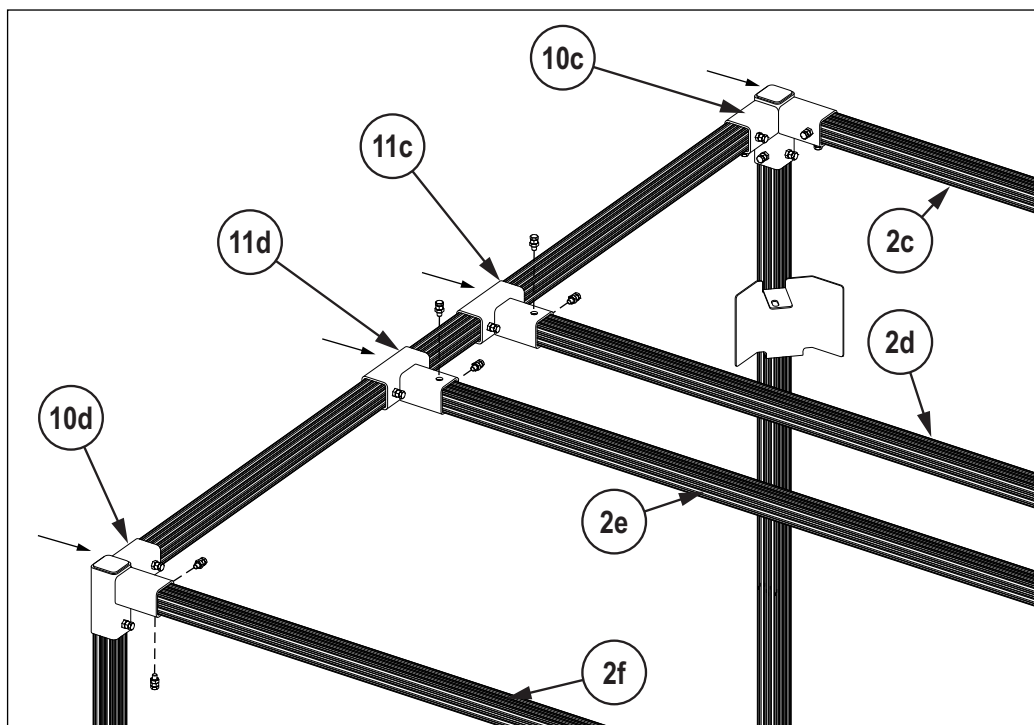


Figura 3-10. Instalación de la barra de montaje en T

### 3.4 Conjunto de asistencia para montacargas

Para montar el sistema iDimension Flex autónomo con la ayuda de un montacargas, siga [Apartado 3.2 en la página 13](#) antes de los procedimientos de esta sección.

#### 3.4.1 Montar la parte superior

Fije las barras cortas 80/20 a las barras de montaje en T montadas en [Apartado 3.2.3 en la página 14](#).

1. Separe las barras de montaje en T 2a y 2b aproximadamente la longitud de la barra corta 80/20.
2. Inserte las barras cortas 2c, 2d, 2e y 2f en los conectores del lado 2a como en [Figura 3-11](#).
3. Apriete los tornillos de todos los conectores.
4. Inserte las barras cortas 2c, 2d, 2e y 2f en los conectores del lado 2b como en [Figura 3-11](#).
5. Apriete los tornillos de todos los conectores.

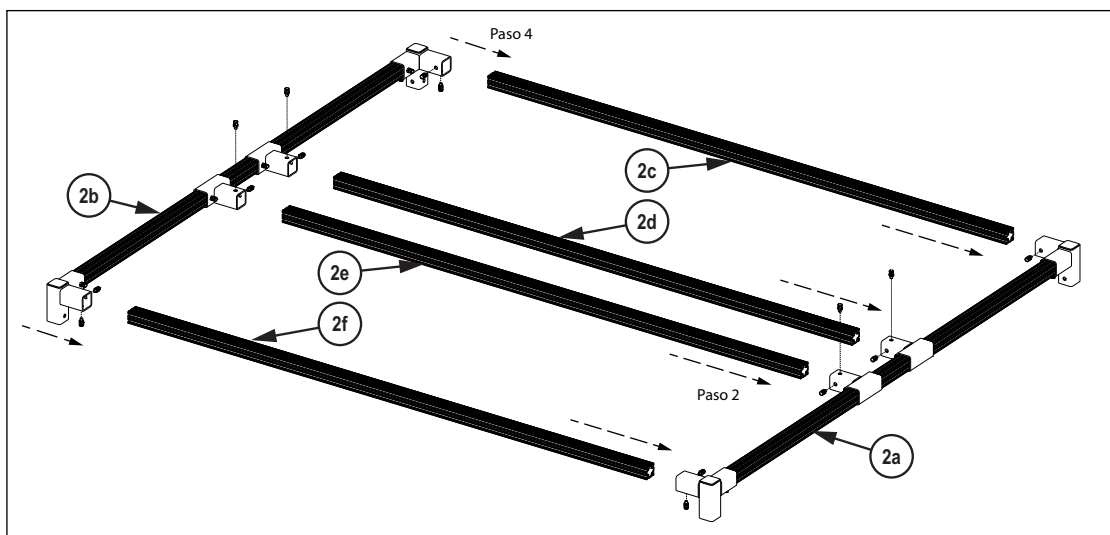


Figura 3-11. Instalación de la parte superior del bastidor

### 3.4.2 Levantar la parte superior del bastidor

1. Coloque las patas del bastidor junto a la parte superior montada del bastidor.
2. Centre las púas de un montacargas bajo la parte superior del bastidor y fije el bastidor a las púas.



**PRECAUCIÓN:** El bastidor debe fijarse a las púas del montacargas para evitar que se caiga.

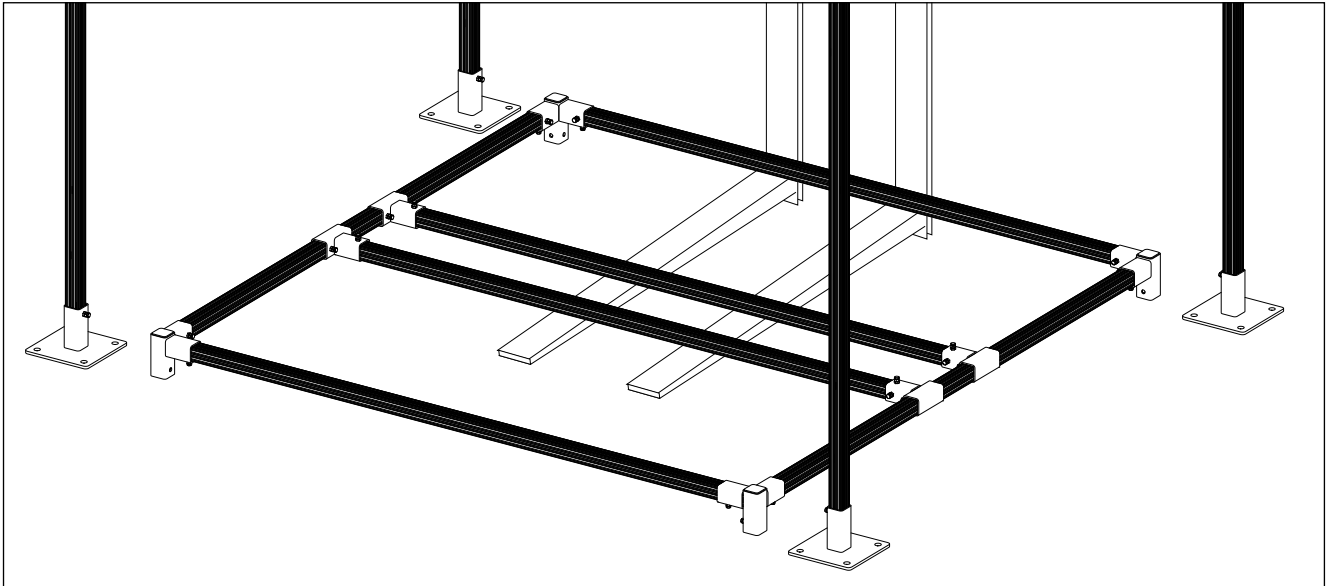


Figura 3-12. Coloque las patas junto a la parte superior del bastidor

3. Levante la parte superior del bastidor con las púas del montacargas hasta que los conectores de 3 vías queden ligeramente por debajo de la altura de las patas.
4. Incline la barra larga 80/20 (Pt.1) hacia arriba y deslícela por debajo de los conectores de 3 vías.



**NOTA:** Coloque las patas del bastidor de modo que las cubiertas de los sensores queden orientadas hacia el centro del conjunto. Puede ser necesario ajustar el ángulo del montacargas para insertar las barras en los conectores de 3 vías.

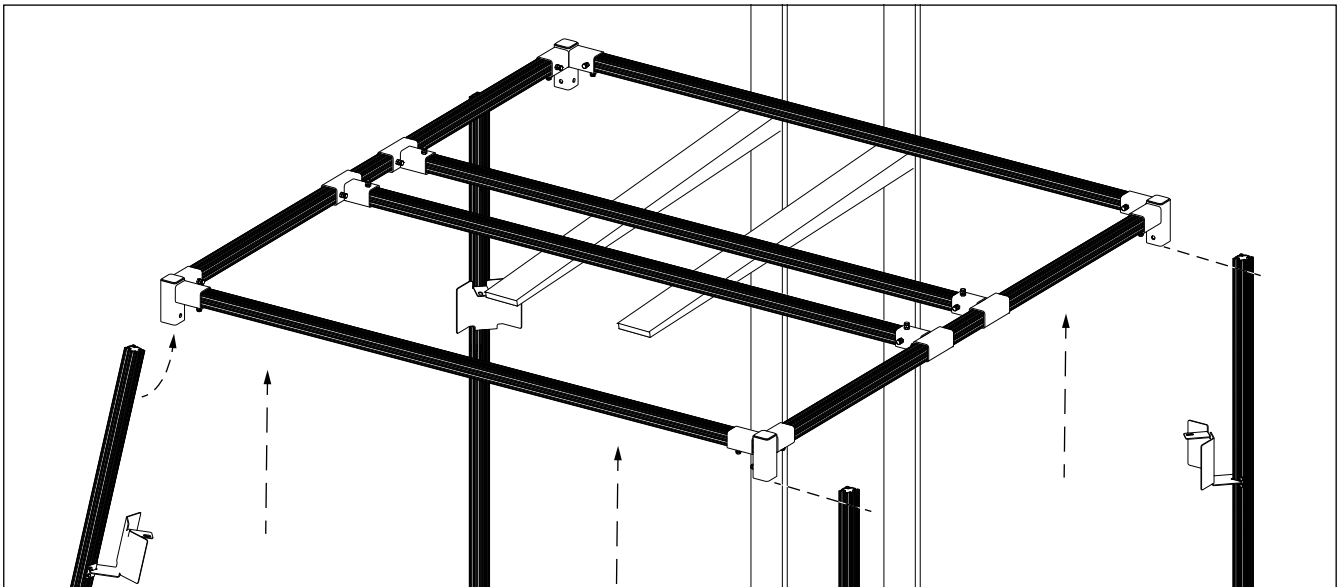


Figura 3-13. Levante la parte superior del bastidor y alinee las patas

5. Baje la parte superior del bastidor para asentar completamente los conectores en las patas.



**NOTA:** Asegúrese de que las patas están completamente asentadas en los conectores de 3 vías utilizando un mazo de goma.

6. Apriete todos los tornillos.

### 3.5 Alinee las cubiertas de los sensores

1. Deslice las cubiertas de los sensores hasta la parte superior de la barra vertical 80/20.
2. Apriete los tornillos en T para fijar las cubiertas de los sensores.
3. Repita los pasos anteriores para cada sensor.

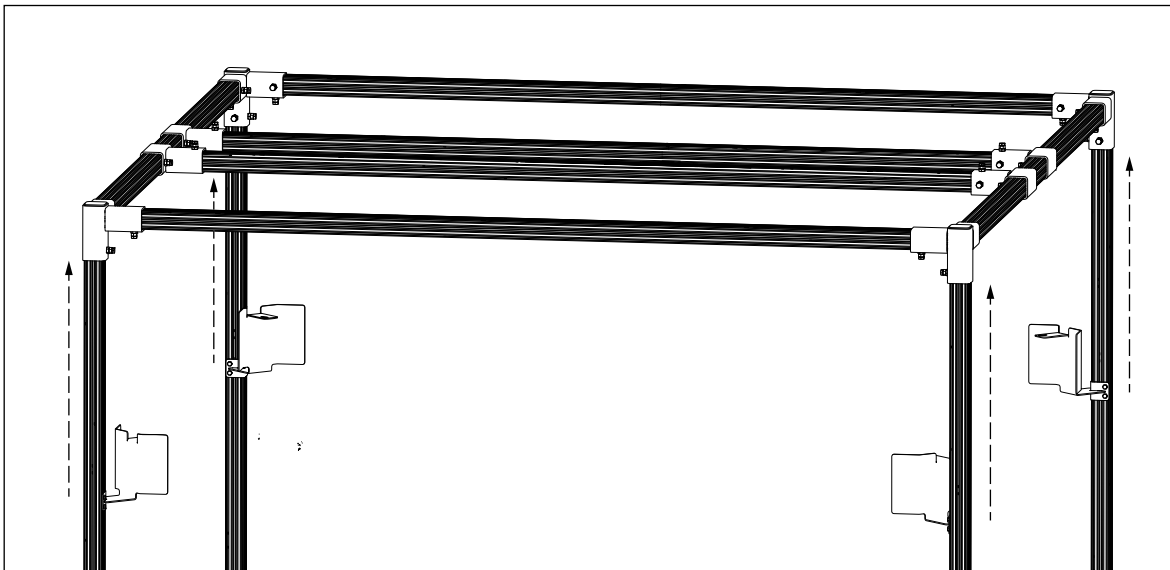


Figura 3-14. Fijación del conjunto del sensor IFM remoto

### 3.6 Montaje de la J-Box

Fije la J-Box a la parte superior de la caja.

1. Fije la parte superior de la J-Box (Pt.6) a la parte superior de las barras 80/20 2d y 2e con los cuatro pernos (Pt.4) y las cuatro tuercas en T enrollables (Pt.3).
2. Fije la parte inferior de la J-Box (Pt.14) a la parte inferior de las barras 80/20 2d y 2e con cuatro pernos (Pt.4) y cuatro tuercas en T enrollables (Pt.3).

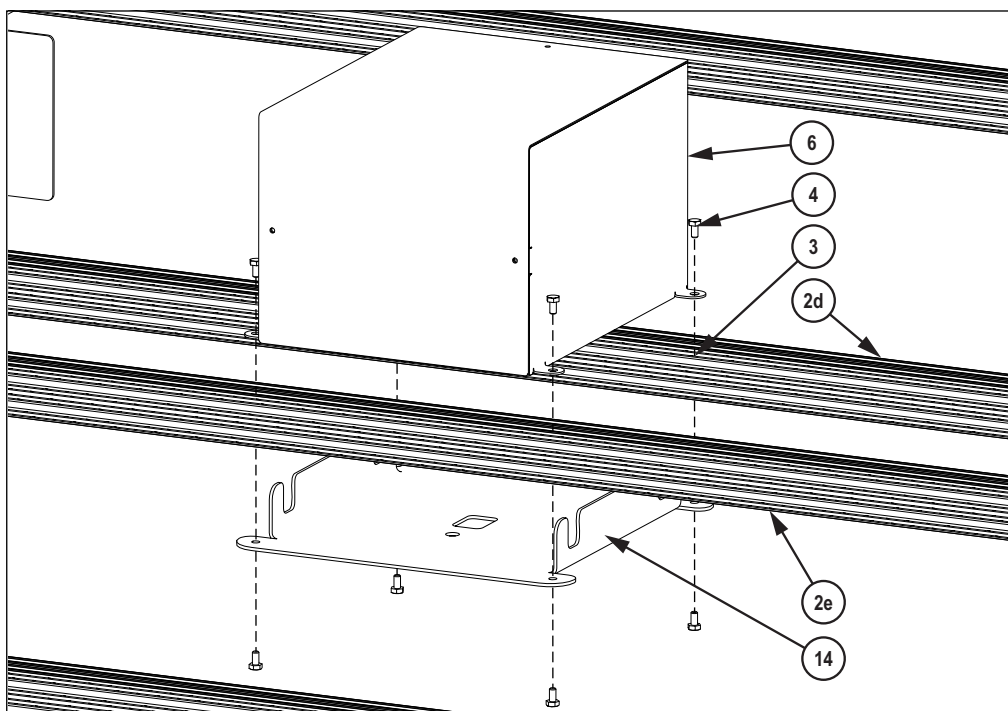


Figura 3-15. Instalación de la J-Box

## 4.0 Conjunto Flex suspendido

Esta sección ofrece una visión general del procedimiento de montaje del sistema Flex suspendido.

**NOTA:** Monte el conjunto Flex suspendido en un bastidor de montaje 80/20 o en un bastidor de montaje suspendido por cable. Consulte el Apéndice de instalación con bastidor de montaje iDimension 80/20 (N.º de ref. 221406) o el Apéndice de instalación del bastidor de montaje con cable iDimension Cable (N.º de ref. 221407) para ver las instrucciones de instalación del bastidor de montaje.

1. Extienda los brazos de montaje del conjunto de sensores en ángulos de 90 grados.

**NOTA:** Coloque la lengüeta de acero en el extremo de cada brazo orientada en sentido antihorario.

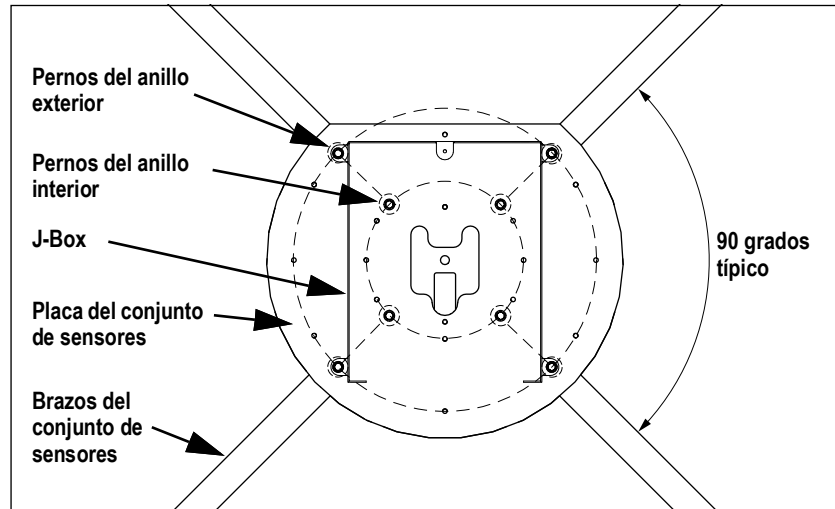


Figura 4-1. Fijación del conjunto de sensores

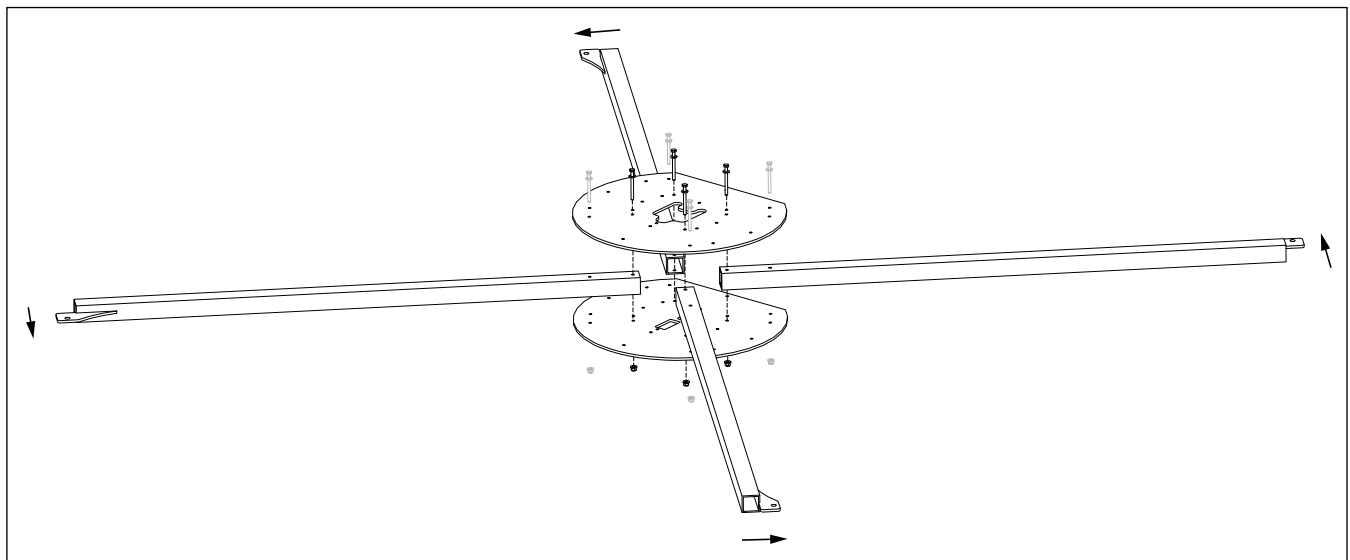


Figura 4-2. Orientación del brazo de montaje del conjunto de sensores

2. Fije el anillo interior de pernos en los brazos de montaje del conjunto de sensores y en las placas superior e inferior del cubo del conjunto de sensores.

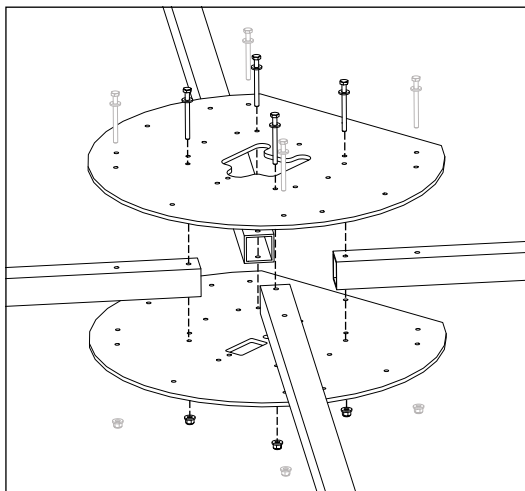


Figura 4-3. Fijación del conjunto de sensores

3. Alinee la J-Box con los orificios del anillo exterior de la placa de acero.
4. Fije el anillo exterior de pernos a través de la J-Box, las placas de acero y los brazos del conjunto de sensores.

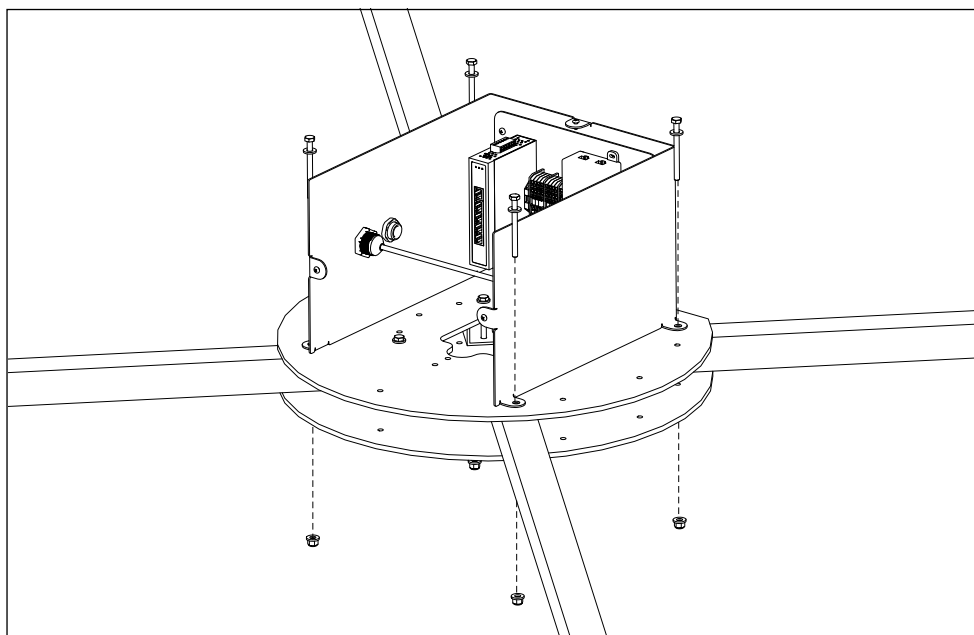


Figura 4-4. Fijación de la J-Box

5. Levante el conjunto de montaje del conjunto de sensores hasta el bastidor de montaje.
6. Fije el conjunto de montaje del conjunto de sensores al bastidor de montaje.

## 5.0 Accesorios y cableado

### 5.1 Sensores

El montaje del sensor y su instalación en el escudo del sensor es similar tanto en el montaje de Flex autónomo como en el de Flex suspendido.

Siga los pasos que se indican a continuación para montar los sensores:

1. Fije el soporte de montaje del sensor al sensor siguiendo las instrucciones del sensor remoto IFM suministradas con la unidad.
2. Coloque las dos mitades del soporte de varilla en el soporte de varilla.
3. Deslice la varilla en el soporte de varilla.
4. Apriete el perno para asegurar la varilla.

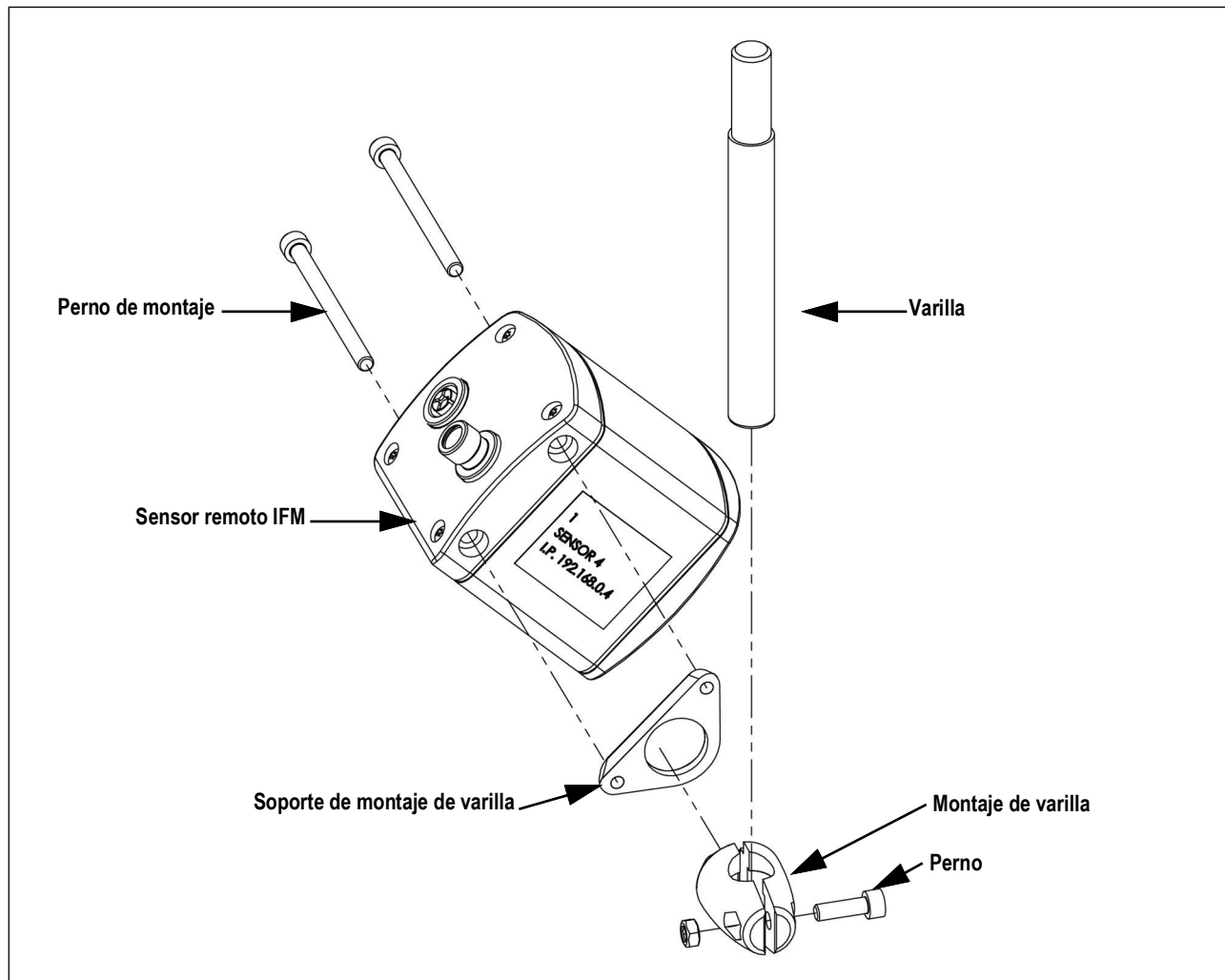


Figura 5-1. Conjunto del sensor IFM remoto

5. Fije la varilla del conjunto del sensor IFM remoto al soporte del escudo a través del orificio ranurado del soporte del escudo.



**NOTA:** Oriente el sensor hacia abajo con el conector de alimentación apuntando hacia el escudo del sensor.

6. Conecte los cables de alimentación y Ethernet a cada sensor.

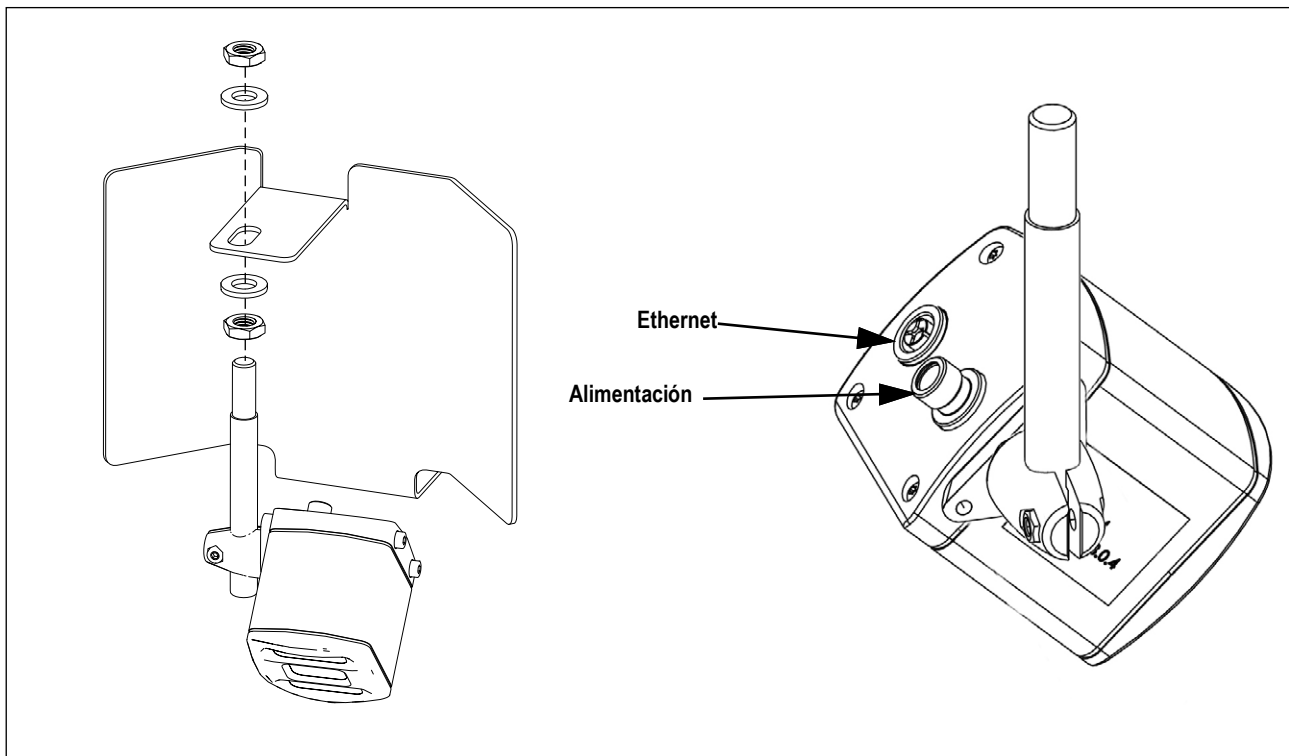


Figura 5-2. Cableado del sensor remoto IFM

7. Conecte los cables ethernet del sensor IFM remoto (verde) a los puertos ethernet de la J-Box (Figura 5-4 en la página 26).
8. Pele 3/8 pulg. del aislamiento del cable en el extremo de la J-Box de los cables de alimentación del sensor FMI.
9. Conecte los cables de alimentación del sensor IFM remoto al bloque de terminales de la J-Box (Figura 5-4 en la página 26).
10. Repita la operación para cada sensor.



## 5.2 J-Box

La J-Box es similar tanto en los montajes de Flex autónomo como de Flex suspendido.

Siga los pasos que se indican a continuación para acceder a la J-Box y cablearla:

1. Retire los tres tornillos pequeños del exterior de la J-Box.
2. Retire la cubierta de acero.
3. Cablee la J-Box según [Figura 5-4 en la página 26](#).
4. Vuelva a colocar la cubierta de acero.
5. Vuelva a colocar los tres tornillos pequeños para asegurar la tapa de la J-Box.

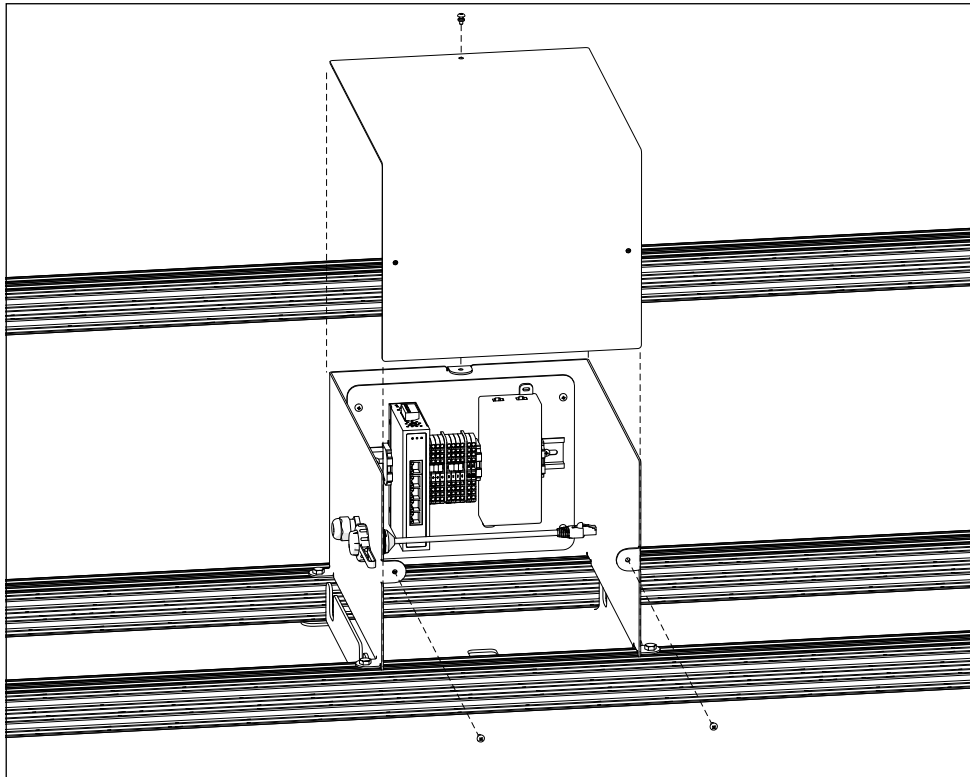


Figura 5-3. Conjunto de la tapa de la J-Box

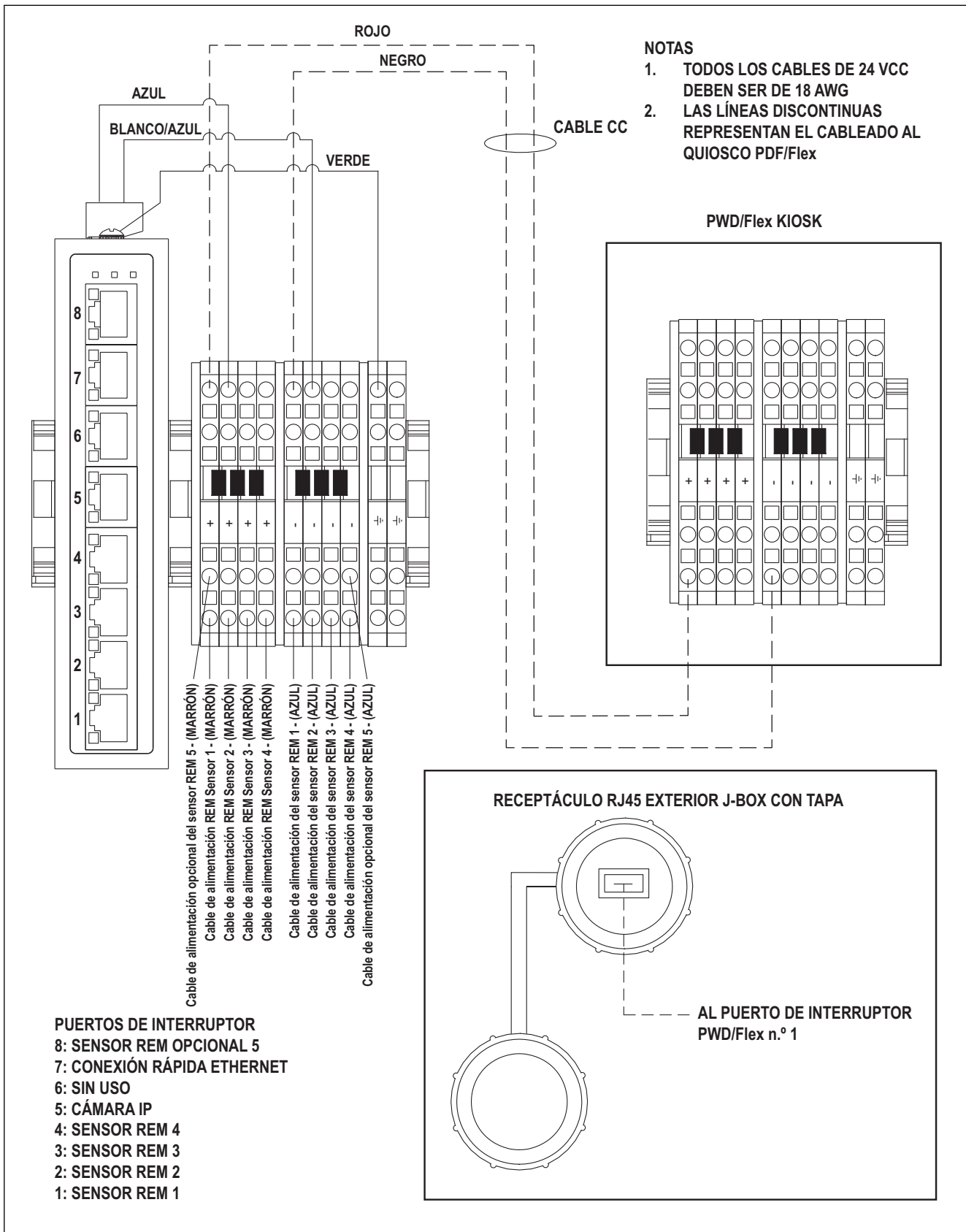


Figura 5-4. Cableado de la J-Box

## 5.3 Quiosco

### 5.3.1 Cableado del quiosco

1. Tienda los cables Ethernet y de alimentación desde la J-Box hasta el quiosco.



**IMPORTANTE:** Asegúrese de que todos los cables están fijados a objetos estacionarios entre la J-Box y el quiosco para que no supongan un peligro de atrapamiento o tropiezo.



**NOTA:** Si instala el quiosco en el soporte opcional, pase los cables por el orificio del quiosco y el soporte. No instale el bloque icotek del quiosco. Consulte [Apartado 5.3.2 en la página 29](#) para la instalación en el soporte de quiosco opcional.

2. Retire todo el bloque de pasacables icotek®.
3. Pase todos los cables Ethernet y de alimentación a través de los pasacables.



**NOTA:** Perfore un orificio en cada pasacables necesario para permitir que el cableado pase a través del bloque.

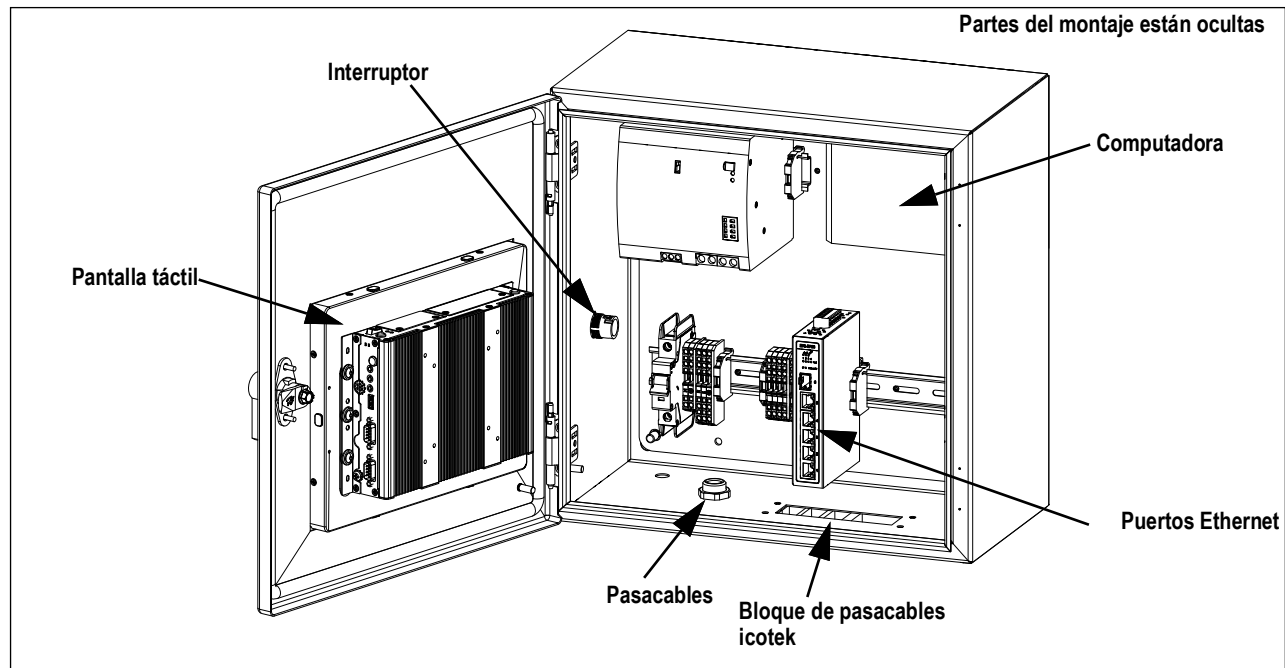


Figura 5-5. Montaje del quiosco

4. Vuelva a instalar el bloque de pasacables icotek.



**IMPORTANTE:** Cuando vuelva a instalar el bloque de pasacables icotek, deje el bloque de pasacables ligeramente suelto para permitir la holgura del cable y evitar así posibles daños en el mismo.

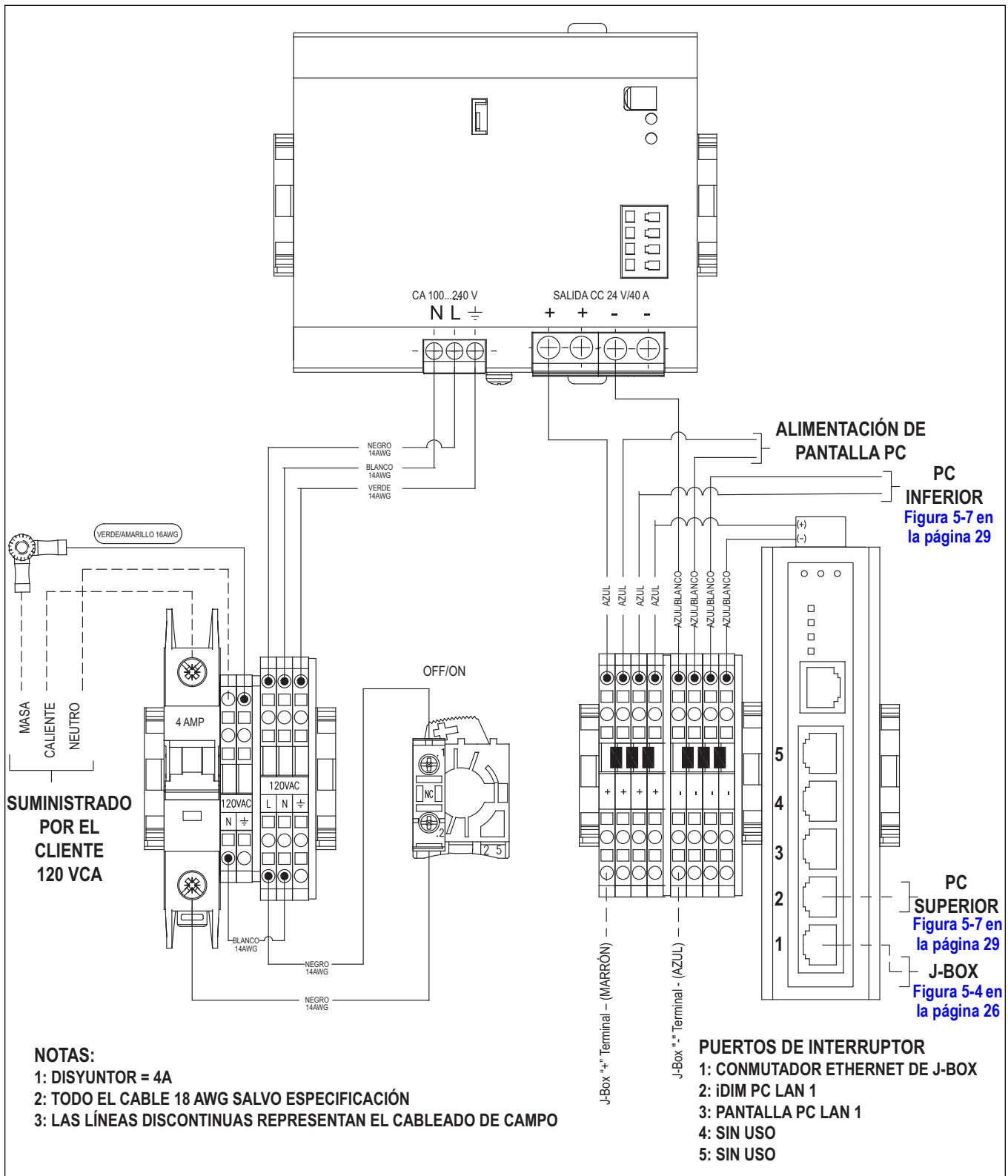


Figura 5-6. Cableado del quiosco

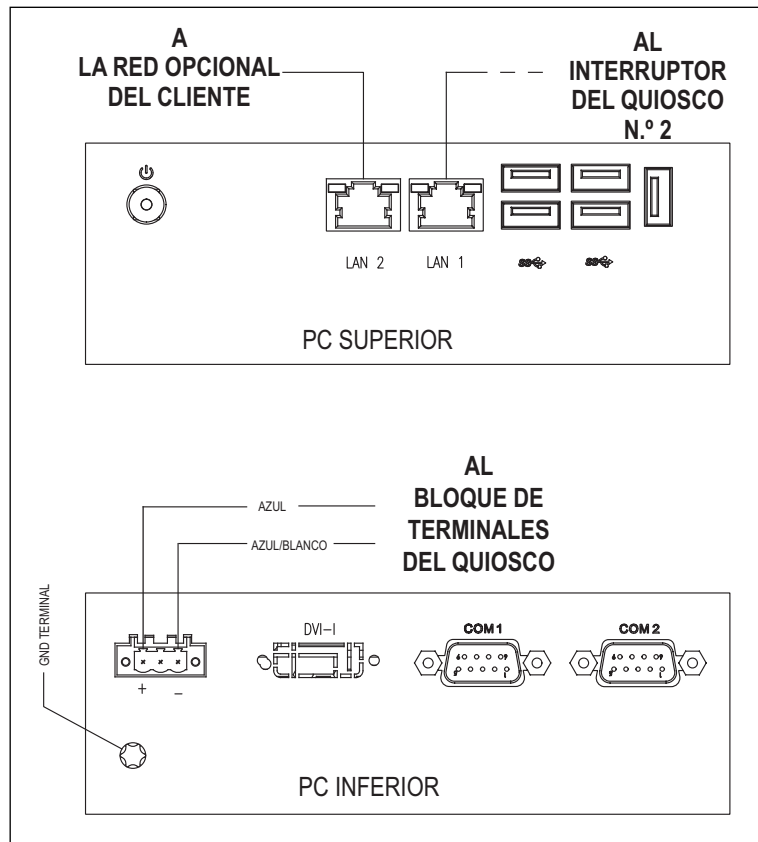


Figura 5-7. Cableado de la PC del quiosco

### 5.3.2 Soporte de quiosco opcional

1. Alinee la parte inferior del quiosco con las aberturas de la parte superior del soporte del quiosco.
2. Atornille el quiosco a la parte superior del soporte.
3. Pase todos los cables por el pasacables icotek de la base del soporte y por la parte inferior del quiosco, como en [Apartado 5.3 en la página 27](#).

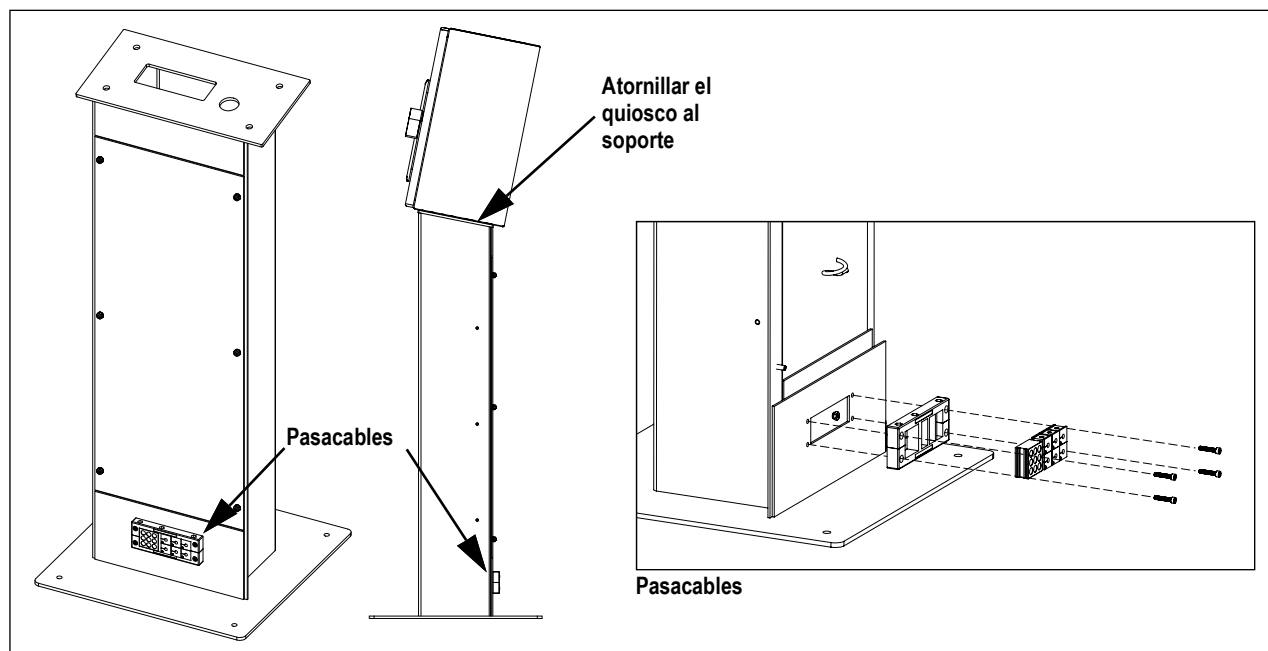


Figura 5-8. Soporte de quiosco opcional

### 5.3.3 Montaje en quiosco opcional

1. Coloque el primer perno en U en el pilar.
2. Coloque las roscas del perno en U a través de los orificios de la placa de montaje superior.
3. Atornille la placa de montaje en su sitio.



**PRECAUCIÓN:** Apriete cada perno a 25 lb.-pie para evitar lesiones y daños por la caída del quiosco.

4. Repita la operación de Paso 1 a Paso 3 con el segundo perno en U a través de los orificios de la placa de montaje inferior.



**NOTA:** Si añade el estante de quiosco opcional (N.º de ref. 212260), móntelo entre el quiosco y la placa de montaje (consulte la Figura 5-9).

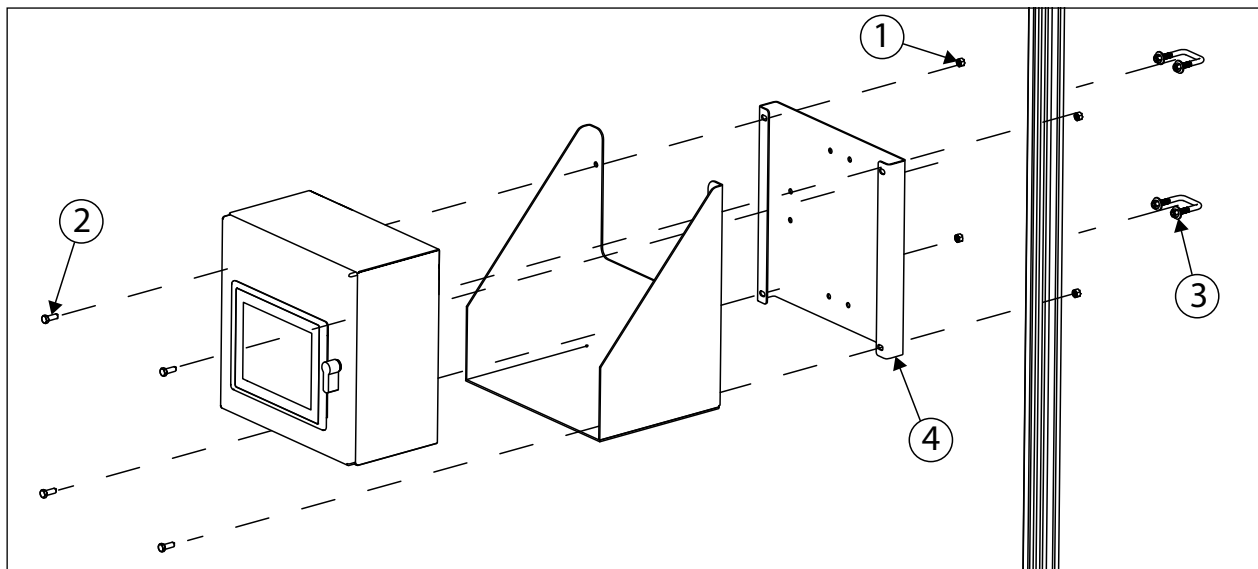


Figura 5-9. Montaje en quiosco opcional

N.º elem.	N.º de ref.	Descripción	Cant.
1	132684	Tuerca, 3/8-16NC HEX Acero zincado	4
2	170550	Perno, 3/8-16NC HEX Acero zincado	4
3	214413	Perno en U, cuadrado	2
4	220135	Placa de montaje para quiosco 80/20 ldim	1

Tabla 5-1. Kit opcional de piezas para montaje en quiosco (N.º de ref. 220137)

## 5.4 Cámara IP (N.º de ref. 200168)

1. Instale la cámara IP en un brazo de montaje de conjunto de sensores o en un bastidor independiente. Utilice la tornillería suministrada en el kit opcional de cámara IP.



**NOTA:** Se recomienda instalar la cámara IP en el centro del brazo de montaje del conjunto de sensores. No lo instale cerca de ningún sensor IFM remoto para evitar causar interferencias.

2. Cablee la cámara IP a través del brazo de montaje del conjunto de sensores

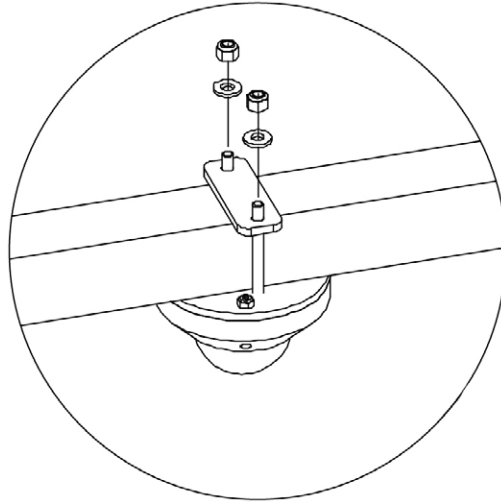


Figura 5-10. Cámara IP opcional









© Rice Lake Weighing Systems    Contenido sujeto a cambios sin previo aviso.

230 W. Coleman St. • Rice Lake, WI 54868 • USA    USA: 800-472-6703 • International: +1-715-234-9171