

Serie iDimension® Flex

Sistema de dimensionamiento de palés

Manual de montaje



© Rice Lake Weighing Systems. Todos los derechos reservados.

Rice Lake Weighing Systems® es una marca comercial registrada de Rice Lake Weighing Systems. Todas las demás marcas o nombres de producto que aparecen en esta publicación son marcas comerciales o marcas comerciales registradas de sus respectivas empresas.

Toda la información que aparece en este documento a fecha de su publicación es completa y fidedigna según nuestros conocimientos. Rice Lake Weighing Systems se reserva el derecho a modificar la tecnología, las características, las especificaciones y el diseño del equipo sin previo aviso.

La versión más reciente de esta publicación, el software, el firmware y cualesquiera otras actualizaciones de productos están disponibles en nuestro sitio web:

www.ricelake.com

Historial de revisión

En esta sección se realiza un seguimiento y se describen las revisiones del manual para dar a conocer las actualizaciones más importantes.

Revisión	Fecha	Descripción
A	20 de octubre de 2023	Versión inicial
B	27 de enero de 2025	Instrucciones de montaje del quiosco adicionales

Tabla i. Historial de letra de revisión



Rice Lake Weighing Systems ofrece seminarios de formación técnica. Puede consultar la descripción y las fechas de los cursos en www.ricelake.com/training o llamando al 715-234-9171 y preguntando por el departamento de capacitación.

Índice

1.0	Introducción	5
1.1	Manuales complementarios	5
1.2	Seguridad	6
1.3	Dimensiones	7
1.3.1	Dimensiones de Flex independiente	7
1.3.2	Dimensiones del sistema Flex suspendido	7
2.0	Piezas de repuesto	8
2.1	Flex independiente	8
2.2	Conjunto iDimension Flex suspendido	10
2.3	Piezas comunes	11
3.0	Conjunto de bastidor independiente	12
3.1	Introducción	12
3.1.1	Pasos del montaje pivotante vertical	12
3.1.2	Pasos de montaje asistido por montacargas	12
3.1.3	Componentes	12
3.1.4	Tuerca en T enrollable	13
3.2	Primeros pasos de montaje	13
3.2.1	Conjunto de montaje en el suelo	13
3.2.2	Montar las cubiertas de los sensores	14
3.2.3	Barras de montaje en T	14
3.3	Conjunto de bastidor pivotante vertical	15
3.3.1	Instalar los bastidores laterales de montaje en T	15
3.3.2	Montar las barras de conexión horizontales	16
3.4	Montaje asistido mediante carretilla	18
3.4.1	Montar la parte superior	18
3.4.2	Levantar la parte superior del bastidor	19
3.5	Alinear las cubiertas de los sensores	20
3.6	Montaje de la caja de empalmes	20
4.0	Montaje del sistema Flex suspendido	21
5.0	Accesorios y cableado	23
5.1	Sensores	23
5.2	Caja de empalmes	25
5.3	Quiosco	27
5.3.1	Cableado del quiosco	27
5.3.2	Estand de quiosco opcional	29
5.3.3	Soporte de quiosco opcional	30
5.4	Cámara IP (N.º de ref. 200168)	31



Rice Lake ofrece siempre videos gratuitos de formación en web sobre un conjunto creciente de temas relacionados con los productos. Visite www.ricelake.com/webinars

1.0 Introducción

Este manual ofrece una visión general de las instrucciones de montaje de la serie iDimension Flex. Incluye instrucciones de montaje tanto para el sistema iDimension Flex independiente montado en el suelo como para el sistema iDimension Flex suspendido.

Cuando conecte este dispositivo a un programa de terceros, consulte la documentación del fabricante del software para la información sobre la instalación y la configuración.



Puede encontrar manuales en el sitio web de Rice Lake Weighing Systems en www.ricelake.com/manuals

Puede encontrar información sobre la garantía en www.ricelake.com/warranties

1.1 Manuales complementarios

Guía del administrador de iDimension QubeVu

La guía del administrador de iDimension QubeVu® (N.º de ref. 221652) proporciona una visión general para configurar el software QubeVu Manager.

Apéndices de instalación del soporte de techo iDimension

El sistema de dimensionamiento suspendido Flex debe montarse en un bastidor de montaje iDimension. El bastidor de montaje utiliza un sistema de barras 80/20 o un sistema de cable suspendido. Consulte uno de los siguientes apéndices para obtener más información sobre la instalación del sistema de montaje iDimension Flex correspondiente:

- Apéndice de instalación del bastidor de montaje LTL/LTL-XL/Flex 80/20 (N.º de ref 223824)
- Apéndice de instalación del bastidor de montaje de cable iDimension LTL/LTL-XL/Flex (N.º de ref 233909)

1.2 Seguridad

Definiciones de seguridad:



PELIGRO: Indica una situación de peligro inminente que, en caso de no evitarse, causará lesiones graves o la muerte. Incluye los peligros que quedan expuestos cuando se retiran las protecciones.



ADVERTENCIA: Indica una situación de peligro potencial que, en caso de no evitarse, podría causar lesiones graves o la muerte. Incluye los peligros que quedan expuestos cuando se retiran las protecciones.



PRECAUCIÓN: Indica una situación de peligro potencial que, en caso de no evitarse, podría causar lesiones leves o moderadas.



IMPORTANTE: Indica información sobre procedimientos que, en caso de no respetarse, podrían producir daños en el equipo o corrupción y pérdida de datos.

Seguridad general



No opere ni trabaje con este equipo a menos que haya leído este manual y haya comprendido todas las instrucciones. Si no se siguen las instrucciones o no se tienen en cuenta las advertencias, pueden producirse lesiones o la muerte. Para obtener más ejemplares de los manuales, póngase en contacto con un distribuidor de Rice Lake Weighing Systems.



ADVERTENCIA

Si no se respetan las directrices siguientes, pueden producirse lesiones graves o la muerte.

¡Peligro de descarga eléctrica!

No hay piezas que pueda reparar el usuario. Consulte al personal de servicio cualificado para su reparación.

La unidad no tiene interruptor de encendido. Para desconectar completamente la alimentación de la unidad, desconecte la fuente de alimentación de la toma de CA.

Para los equipos que se conectan mediante enchufe, la toma de corriente debe instalarse cerca del equipo y ser fácilmente accesible.

Cuando se produzcan ciclos de alimentación, utilice el cable de alimentación en línea en una toma de corriente.

Desconecte siempre el aparato de la red eléctrica antes de realizar cualquier trabajo en el mismo.

No permita que menores de edad (niños) o personas no cualificadas utilicen esta unidad.

No introduzca los dedos en las ranuras ni donde haya riesgo de que queden aprisionados.

No utilice este producto si alguno de sus componentes está agrietado.

No altere ni modifique la unidad de ningún modo.

No retire ni oculte las etiquetas de advertencia.

No lo utilice cerca del agua. Evite el contacto con humedad excesiva.

Conserve el embalaje. Cuando transporte la unidad, siempre desmóntela y embálela en su embalaje original.

Opere entre 5-40 °C (41-104 °F).

No modifique ni intente reparar la unidad. El servicio debe ser prestado exclusivamente por Rice Lake Weighing Systems.

Maneje los cables y los conectores de cables con cuidado. No utilice nunca cables o enchufes dañados ni tomas de corriente poco firmes. Nunca utilice cables de alimentación ni clavijas dañadas, ni tomas de corrientes flojas.

Monte el sistema sobre una superficie plana.

Siga las normas de la OSHA para la instalación y el uso del equipo.

1.3 Dimensiones

1.3.1 Dimensiones de Flex independiente

Las dimensiones totales del conjunto montado en el suelo de cuatro sensores y del conjunto montado en el suelo de dos sensores son similares.

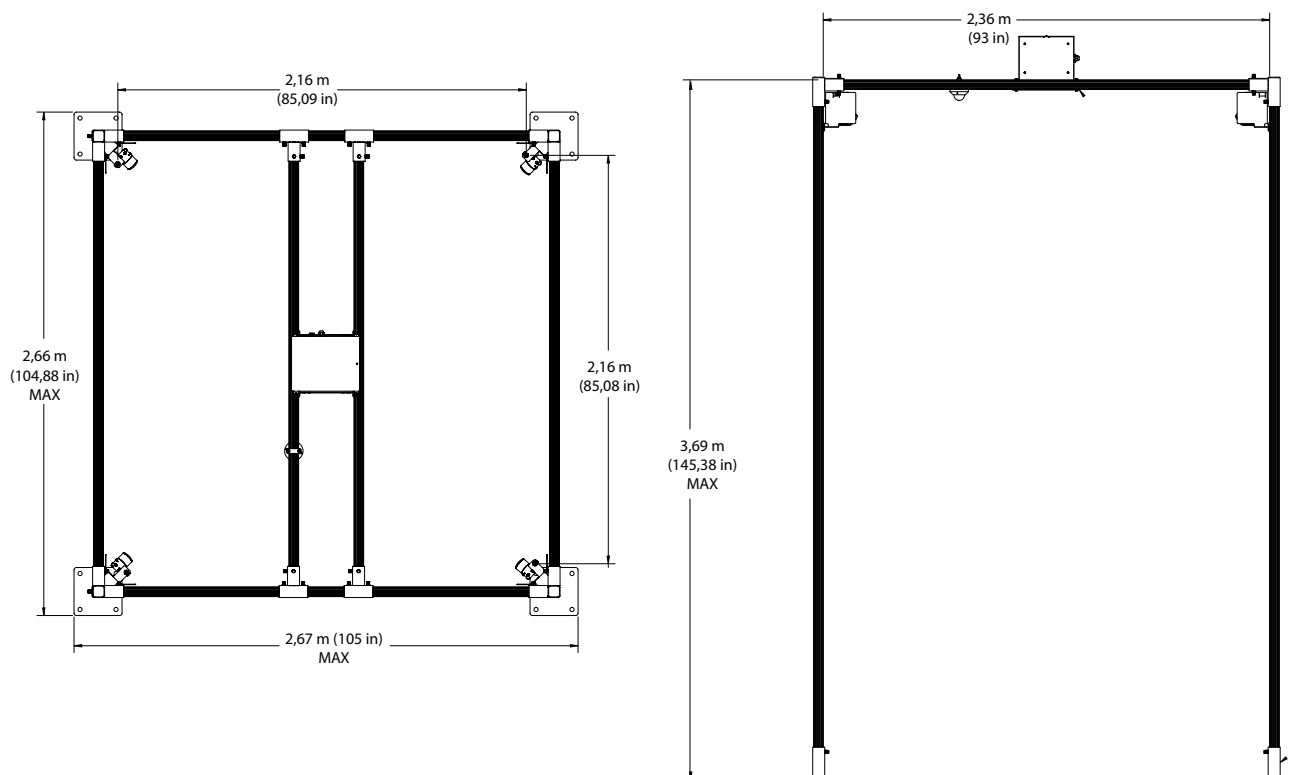


Figura 1-1. Dimensiones del sistema iDimension Flex independiente

1.3.2 Dimensiones del sistema Flex suspendido

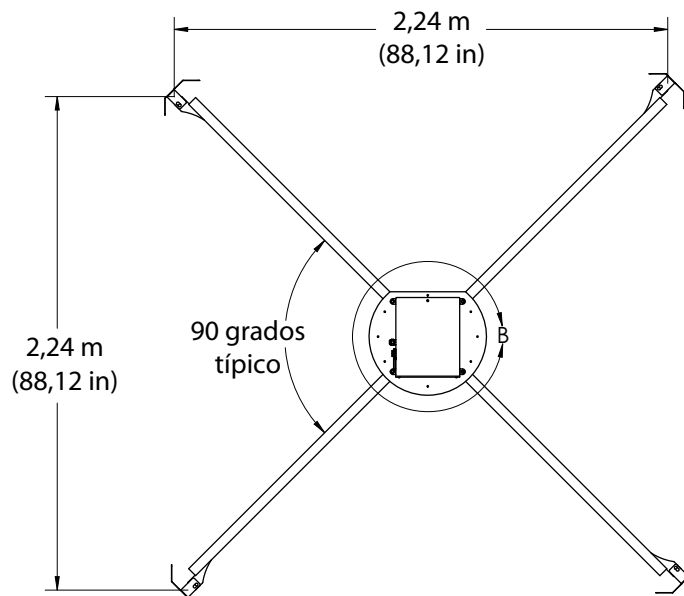


Figura 1-2. Dimensiones de iDimension Flex suspendido

2.0 Piezas de repuesto

En esta sección se ofrece una visión general de las piezas de repuesto para iDimension Serie Flex.

2.1 Flex independiente

Inmediatamente después de desembalar el sistema iDimension Flex independiente, inspeccione visualmente el contenido para asegurarse de que todos los componentes están incluidos y sin daños. Si alguna pieza sufre daños durante el transporte, notifique a Rice Lake Weighing Systems y al transportista de inmediato.

El sistema iDimension Flex independiente viene embalado con las siguientes piezas:

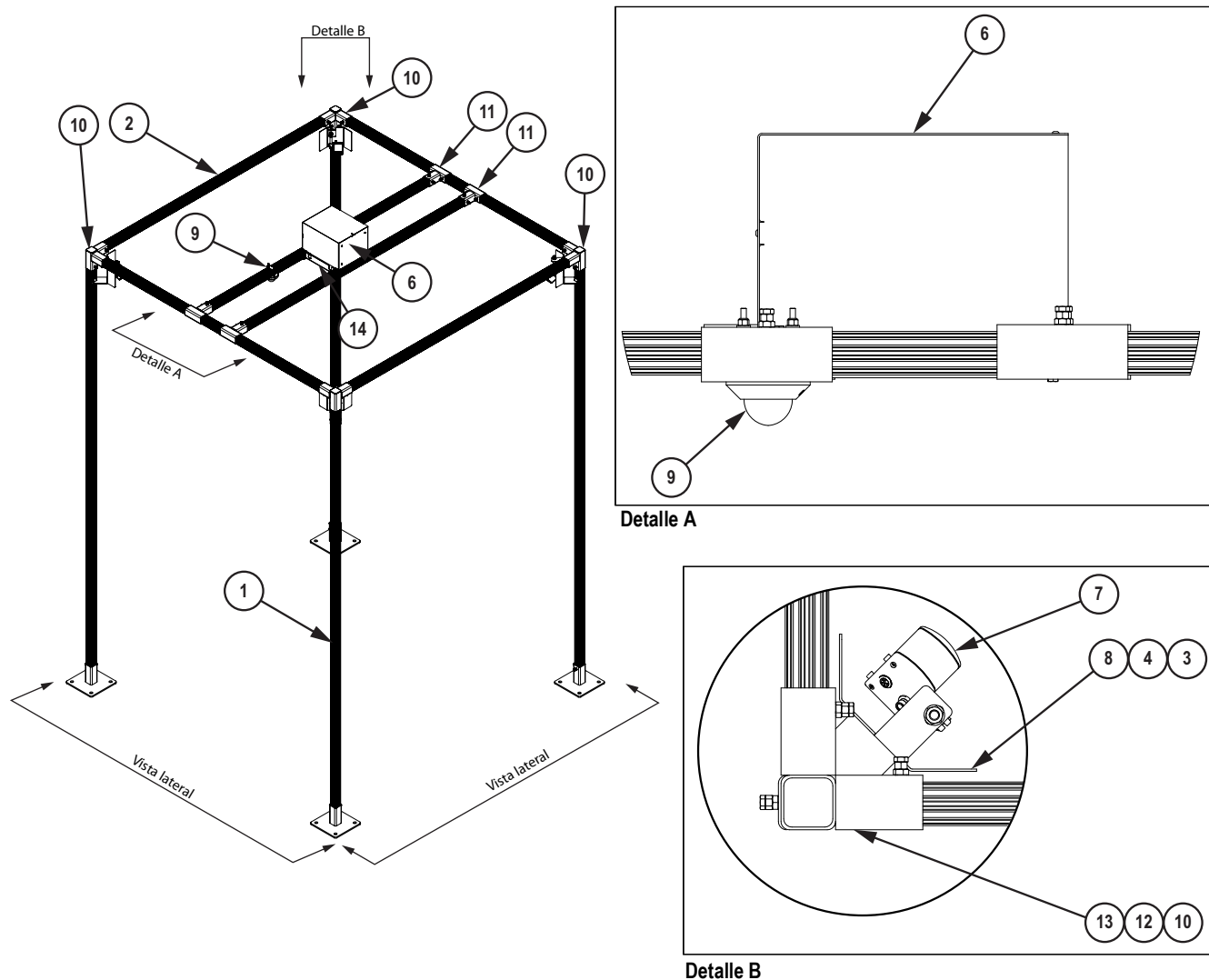


Figura 2-1. Piezas del sistema iDimension Flex independiente

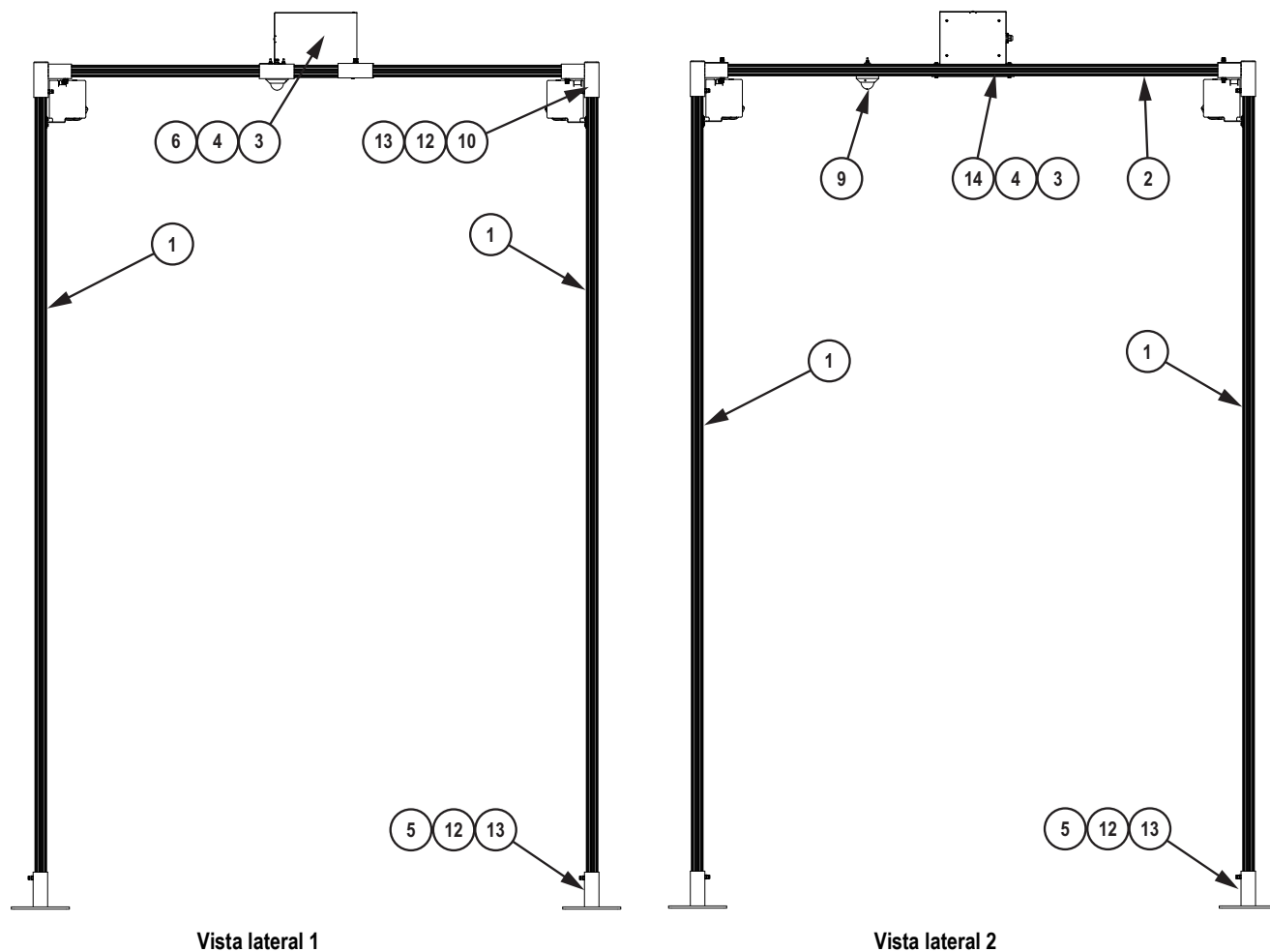


Figura 2-2. Piezas del sistema iDimension Flex independiente

N.º de elemento	Ref.	Descripción	Cant.
1	219534	Aluminio extruido, aluminio ranurado 2 x 2 rojo, serie 2020 80/20, 145 in LG	4
2	214421	Aluminio extruido, aluminio ranurado 2 x 2 rojo, serie 2020 80/20, 93 in LG	6
3	202320	Tuerca en T, enrollable 1/4 - 20 NC x 1/2 cabeza hexagonal totalmente roscada, perno A307 grado 2 acero zincado transparente	24
4	14955	Tornillo, caperuza 1/4 - 20 NC x 1/2 cabeza hexagonal totalmente roscada, acero grado A zincado incoloro	24
5	215639	Soporte de suelo para tubo 80/20 Tuercas de soldadura 3/8 - 16, MS	4
6	202141	Caja de empalmes, iDim PWD/Flex Montado en la parte superior del conjunto de sensor, interruptor, POE y terminales.	1
7	200164	Kit de sensores remotos, 4 sensores remotos iDim y accesorios de montaje, firmware instalado (Tabla 2-3 en la página 11)	1
8	214415	Soporte de esquina para sensor iDim y soldadura de escudo, negro, MS	4
9	200168	Opción de kit de cámara iDim Flex que incluye cámara, cableado y hardware	1
10	215636	Soldadura de conexión de esquinas con tapón 80/20, Tuercas de soldadura 3/8 - 16, MS	4
11	215635	Soldadura de conexión T 80/20, tuercas de soldadura 3/8 - 16, MS	4
12	132684	Tuerca de acero zincado 3/8 - 16 NC, grado 5	48
13	170550	Perno, HEX 3/8 - 16NC x 1 Acero zincado grado 5	48
14	220076	Placa inferior, caja de empalmes Flex, soporte del 5º sensor	1
15	186371	Varilla de montaje, iDim400 Plus	4

Tabla 2-1. Lista de las piezas del sistema iDimension Flex independiente

2.2 Conjunto iDimension Flex suspendido

Inmediatamente después de desembalar el sistema iDimension Flex suspendido, inspeccione visualmente el contenido para asegurarse de que todos los componentes están incluidos y sin daños. Si alguna pieza sufre daños durante el transporte, notifique a Rice Lake Weighing Systems y al transportista de inmediato.

El sistema iDimension Flex suspendido viene embalado con las siguientes piezas:

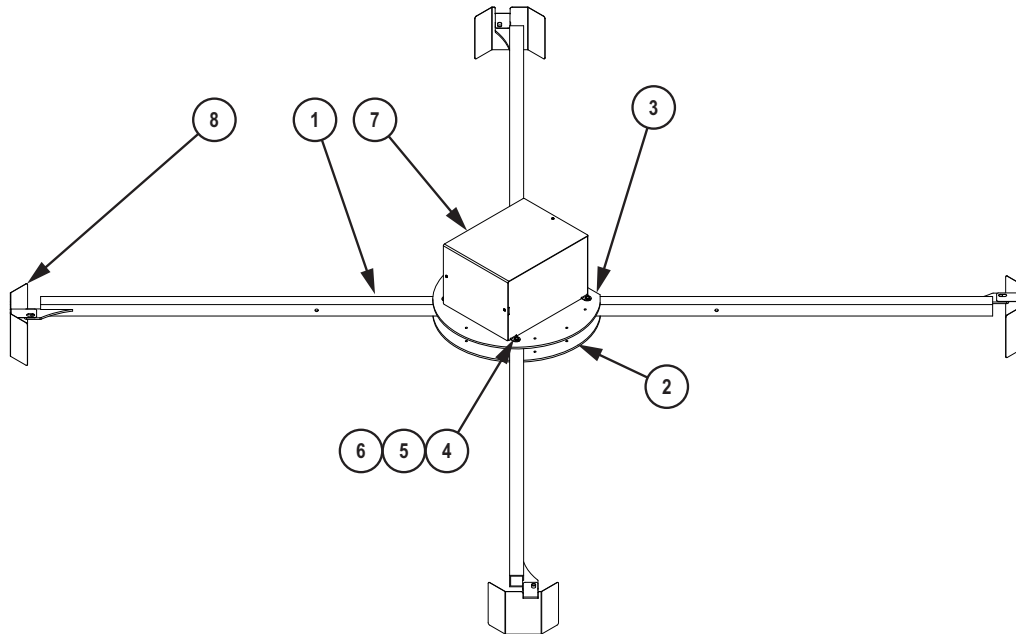


Figura 2-3. Piezas de montaje del sistema iDimension Flex suspendido

N.º de elemento	Ref.	Descripción	Cant.
1	199615	Conjunto del sensor PWD/Flex, brazos del sensor	4
2	199614	Conjunto del sensor PWD/Flex, placa inferior del cubo	1
3	199613	Conjunto del sensor PWD/Flex, placa superior del cubo	1
4	15145	Arandela, lisa 1/4 tipo A, serie N acero zincado	16
5	199629	Tornillo, caperuza 1/4-20 X 3 cabeza hexagonal parcialmente roscado grado 5 acabado zincado	8
6	14635	Tuerca, bloqueo 1/4-20NC HEX, inserto de nailon acero zincado	8
7	202141	Caja de empalmes, iDim PWD/Flex montado en la parte superior del conjunto de sensor, interruptor, POE y terminales	1
8	199619	Protector de la cubierta del sensor PWD	4
	200168	Opción de kit de cámara iDim Flex que incluye cámara, cableado y hardware	1
	186371	Varilla de montaje, iDim400 Plus	4
	200164	Kit de sensores remotos, iDimPWD, 4 sensores remotos y accesorios de montaje, firmware instalado	1
	219193	Quiosco, iDim Flex, armario ensamblado y cableado con PC QubeVu y panel HMI	1

Tabla 2-2. Lista de las piezas de montaje del sistema iDimension Flex suspendido

2.3 Piezas comunes

Kits de sensores remotos

Consulte la [Figura 5.1 en la página 23](#) para las instrucciones de instalación.

Ref.	Descripción	Cant.
186370	Disipador térmico, sensor iDim LTL/PWD IFM	1
187199	Soporte de montaje, sensor iDim 400 Plus	4
194731	Tornillo de cabeza cilíndrica M5-0.8x80 18-8 SST	2
195405	Sensor remoto, iDimLTL L1, etiquetado 1	1
195406	Sensor remoto, iDimLTL L2, etiquetado 2	1
195407	Sensor remoto, iDimLTL L3, etiquetado 3	1
195408	Sensor remoto, iDimLTL L4, etiquetado 4	1

Tabla 2-3. Lista de piezas del kit de cuatro sensores remotos (N.º de ref. 200164)

Kit de calibración

Consulte las instrucciones de calibración en la Guía del usuario de QubeVu (N.º de ref. 198680).

Ref.	Descripción	Cant.
167940	Objeto de calibración, iDimension, tablero de 6 x 7 con cuadrados de 140 mm	1

Tabla 2-4. Lista de piezas del kit de calibración (N.º de ref. 167963)

3.0 Conjunto de bastidor independiente

Esta sección ofrece una visión general del procedimiento de montaje del sistema iDimension Flex independiente.

3.1 Introducción

El bastidor de iDimension independiente puede montarse de dos maneras.

3.1.1 Pasos del montaje pivotante vertical

El proceso de montaje pivotante vertical ensambla los laterales del bastidor a nivel del suelo. Los laterales se mantienen en posición vertical mientras las barras cortas se insertan en los conectores de montaje en T. Para montar el bastidor independiente con el método pivotante vertical, siga los pasos que se indican a continuación:

1. Primeros pasos de montaje - [Sección 3.2 en la página 13](#)
2. Conjunto de bastidor pivotante vertical - [Sección 3.3 en la página 15](#)
3. Alinear las cubiertas de los sensores - [Sección 3.5 en la página 20](#)
4. Montaje de la caja de empalmes - [Sección 3.6 en la página 20](#)

3.1.2 Pasos de montaje asistido por montacargas

El proceso de montaje asistido mediante carretilla ensambla la parte superior del bastidor a nivel del suelo. A continuación se levanta la parte superior con una carretilla y se insertan las patas en el bastidor. Para montar el bastidor independiente con la ayuda de una carretilla, siga los pasos que se indican a continuación:

1. Primeros pasos de montaje - [Sección 3.2 en la página 13](#)
2. Montaje asistido mediante carretilla - [Sección 3.4 en la página 18](#)
3. Alinear las cubiertas de los sensores - [Sección 3.5 en la página 20](#)
4. Montaje de la caja de empalmes - [Sección 3.6 en la página 20](#)

3.1.3 Componentes

Las partes de la sección 3.0 corresponden a los números de la [Figura 3-1](#) y [Tabla 2-1 en la página 9](#).

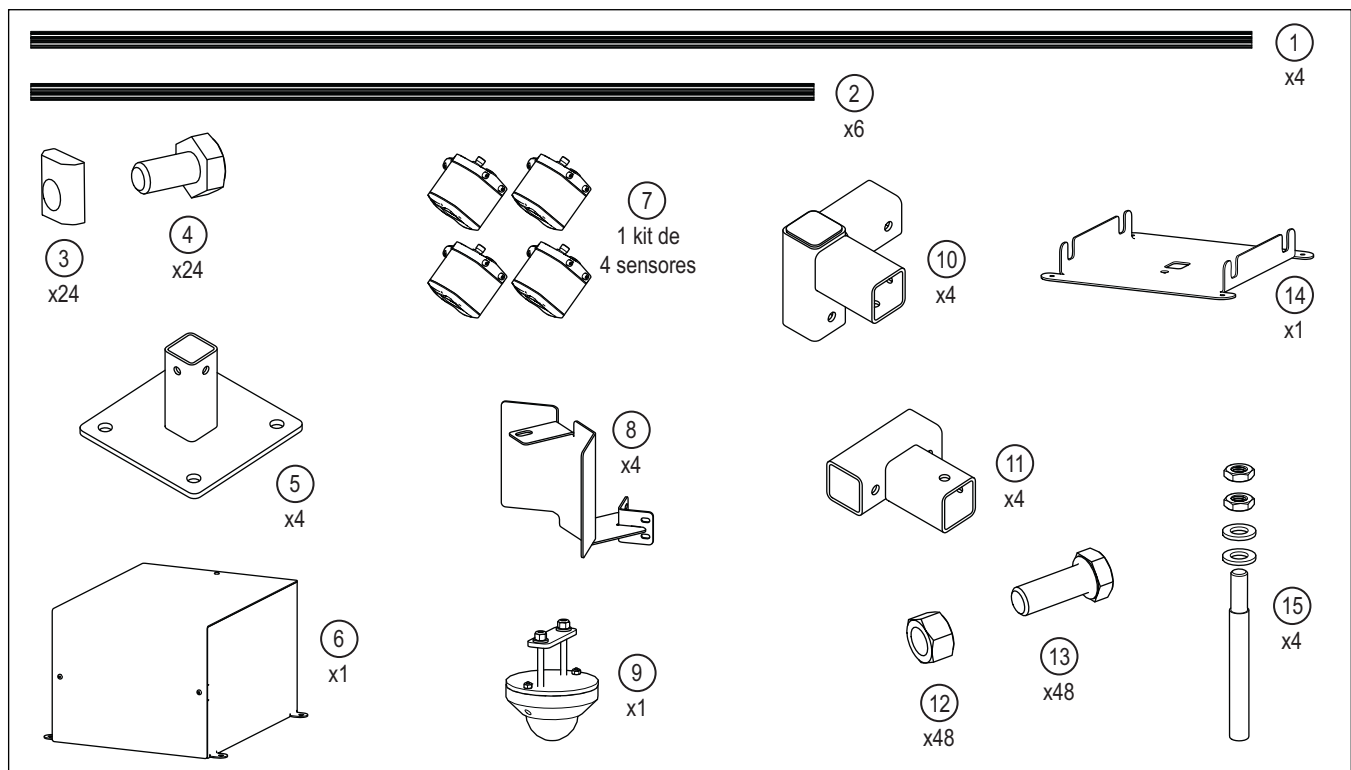


Figura 3-1. Inventario de piezas

3.1.4 Tuerca en T enrollable

Las tuercas en T enrollables se insertan en el canal de la barra 80/20 para fijar los accesorios a la barra.

1. Introduzca la tuerca en T en el canal 80/20 en ángulo.
2. Gire la tuerca en el canal 80/20.
3. Coloque la tuerca en T en el canal.
4. Fije el perno en la tuerca en T para fijar el accesorio a la barra.

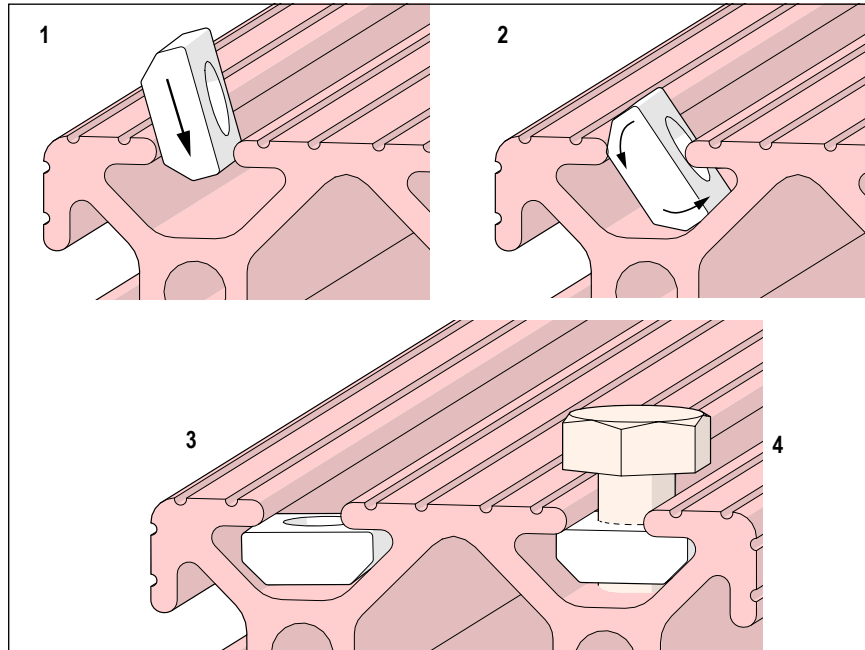


Figura 3-2. Pernos en T enrollables

3.2 Primeros pasos de montaje

Realice los primeros pasos de montaje para todos los métodos de montaje.

3.2.1 Conjunto de montaje en el suelo

Fije uno de los cuatro soportes de suelo a una de las cuatro barras 80/20 más largas.

1. Deslice el extremo de una barra 80/20 larga (1) en el soporte del suelo (5).
2. Apriete los pernos (12 y 13) en el soporte del suelo.
3. Realice el procedimiento para los cuatro soportes de suelo.

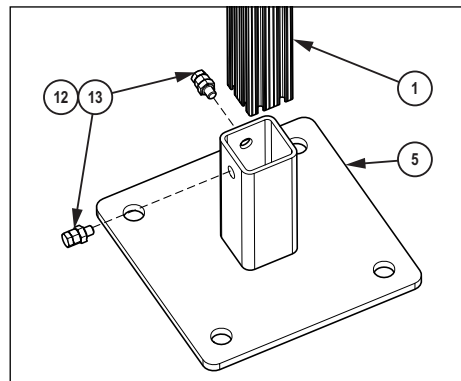


Figura 3-3. Instalación del soporte en el suelo

3.2.2 Montar las cubiertas de los sensores

Fije una de las cuatro cubiertas del sensor (8) a una de las cuatro barras 80/20 (1).

1. Inserte las tuercas en T enrollables (3) en los canales 80/20, como se muestra en la [Sección 3.1.4 en la página 13](#).
2. Fije sin apretar la cubierta (8) a la barra 80/20 con los pernos (3) y las tuercas en T enrollables (2).
3. Deslice la cubierta hasta el centro de la barra.
4. Realice el procedimiento para las cuatro cubiertas de los sensores.

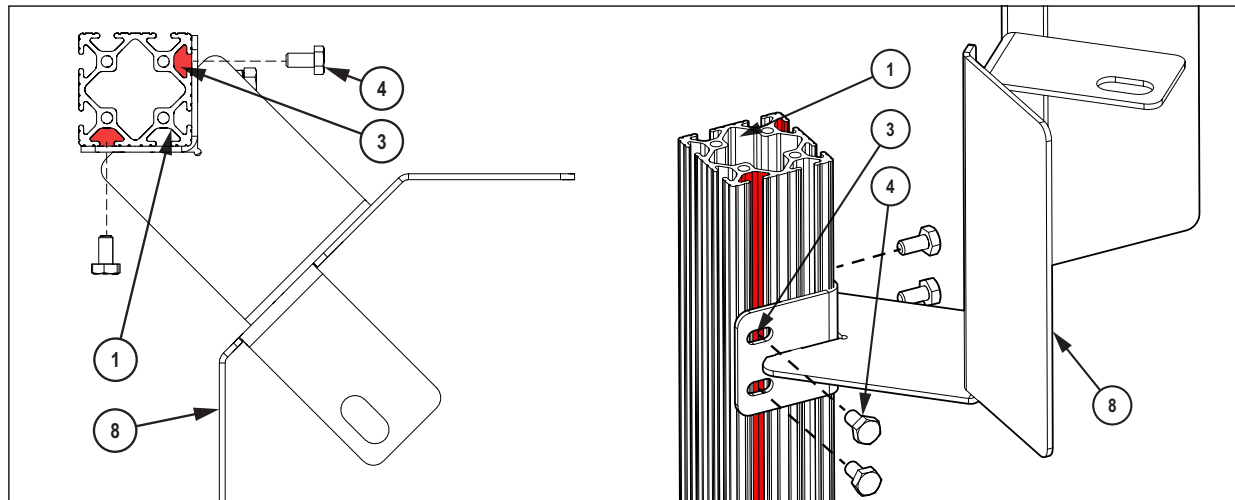


Figura 3-4. Instalación de la cubierta del sensor

3.2.3 Barras de montaje en T

Fije dos conectores de montaje en T y dos conectores de tres vías a dos de las barras cortas rojas 80/20.

1. Deslice dos soportes en T (11) sobre una barra corta roja 80/20 (2).
2. Centre los soportes en T en la barra con una separación de 11 pulgadas de una extensión en t-extensión a la otra extensión en t.
3. Apriete los pernos para asegurar la posición.
4. Deslice el conector de 3 vías (10) en los extremos de las barras 80/20.
5. Realice el procedimiento para dos barras cortas.

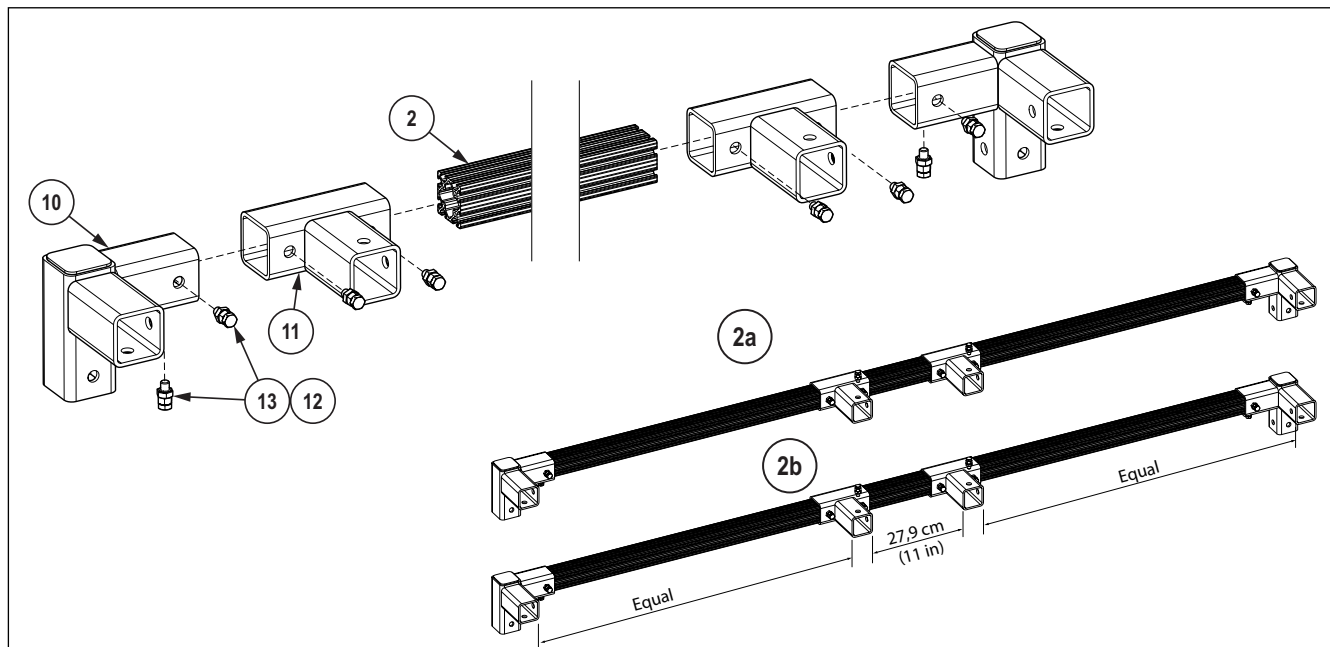


Figura 3-5. Instalación de la barra de montaje en T

3.3 Conjunto de bastidor pivotante vertical

Para montar el bastidor independiente según el método de pivotamiento vertical, siga todos los pasos en la [Sección 3.2 en la página 13](#) y después siga los procedimientos que se indican a continuación.

3.3.1 Instalar los bastidores laterales de montaje en T

Fije dos barras largas (1) a cada uno de los dos conectores de tres vías de las barras cortas 80/20 montadas en la [Sección 3.2.3 en la página 14](#).

1. Coloque la barra de montaje en T hacia de modo que los soportes en T queden hacia arriba.
2. Coloque las barras largas (1) hacia abajo.
3. Fije una barra larga a cada conector de tres vías (10) como en la [Figura 3-6](#).



NOTA: Coloque las cubiertas de los sensores en la misma dirección que el codo del conector de tres vías.

4. Apriete los pernos para asegurar la posición.
5. Realice el procedimiento para las dos barras de montaje en T montadas.

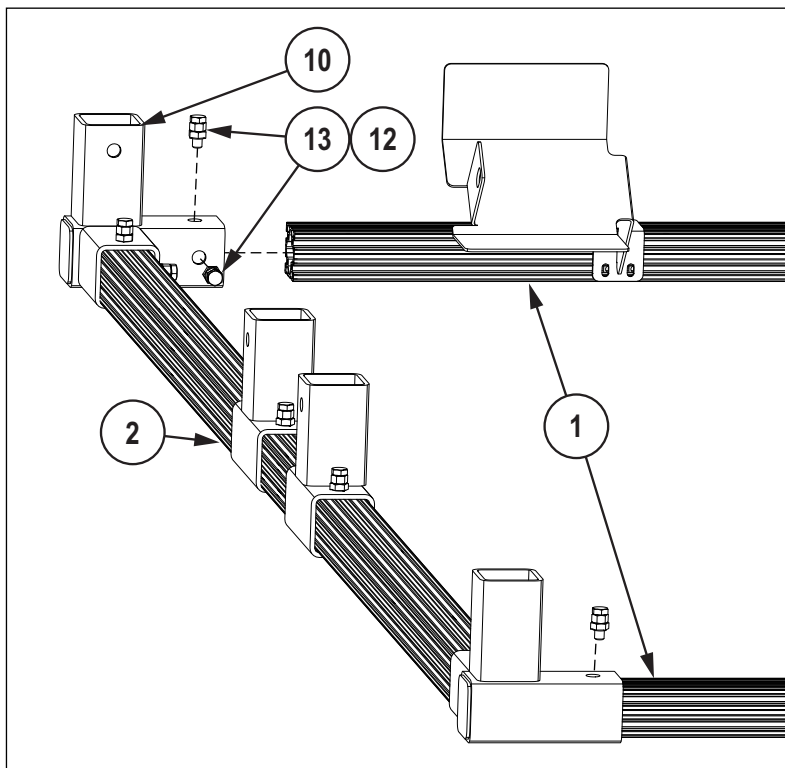


Figura 3-6. Instalación del bastidor lateral de montaje en T

3.3.2 Montar las barras de conexión horizontales

1. Levante con cuidado los bastidores laterales que se montaron en la [Sección 3.3.1 en la página 15](#).



ADVERTENCIA: Levante cada bastidor en U entre 2-3 personas. Si los bastidores en U son inestables una vez en posición vertical, coloque a una persona en cada barra vertical para que sujete los bastidores en U durante el montaje. Utilice equipos de protección individual, como cascos, para evitar lesiones durante el montaje.

2. Separe los bastidores en U aproximadamente la longitud de la barra corta 80/20 (2).
3. Coloque dos escaleras junto a los bastidores en U.

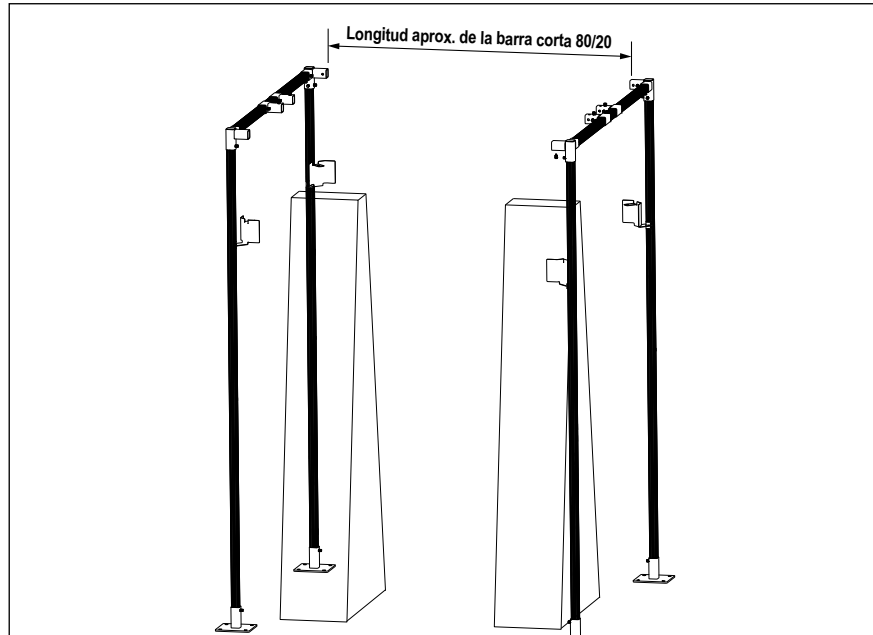


Figura 3-7. Montaje de los bastidores laterales

4. Introduzca completamente la barra corta 2c en el conector de tres vías 10a.
5. Fije con pernos la barra corta 2c en el conector de tres vías 10a.
6. Introduzca el segundo lado de la barra corta 2c aproximadamente 1,5 pulg. en el conector de tres vías 10c.
7. Atornille el perno inferior en el conector de tres vías 10c de modo que la barra corta quede asegurada en su lugar, pero con capacidad limitada para pivotar la articulación ligeramente más allá de 90 grados.

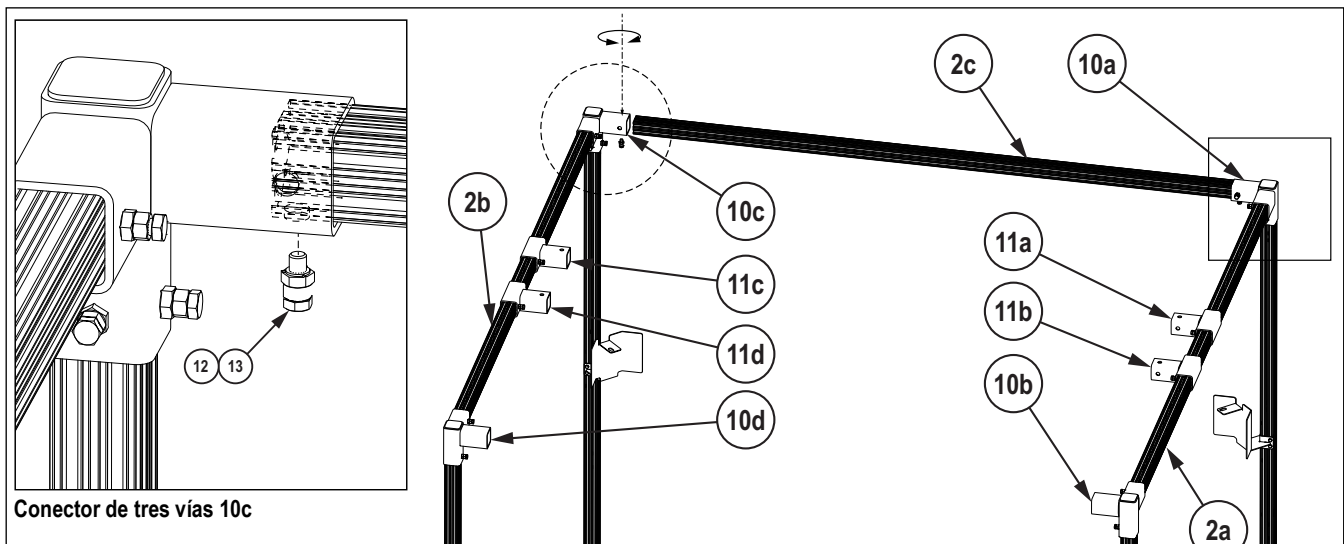


Figura 3-8. Instalación de la primera barra corta

8. Introduzca completamente las barras cortas 2d, 2e y 2f en el montaje en T 11a, el soporte en T 11b y el conector de tres vías 10b.
9. Apriete los pernos del soporte en T 11a, del soporte en T 11b y del conector de tres vías 10b en las barras cortas 2d, 2e y 2f.

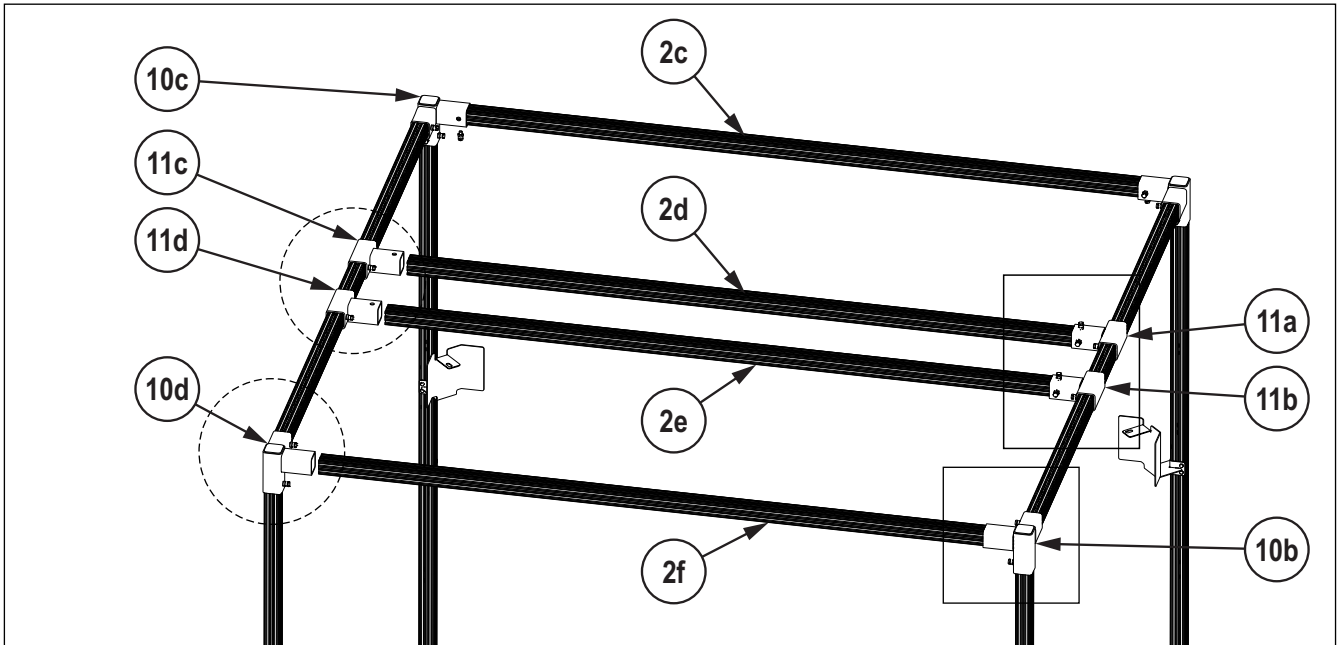


Figura 3-9. Instalación de las barras cortas

10. Alinee e inserte las barras cortas 2d, 2e y 2f en el soporte en T 11c, el soporte en T 11d y el conector de tres vías 10d.
11. Afloje el perno que une el conector de tres vías 10c a la barra corta 2c. (El perno se insertó en el [Paso 7 en la página 16](#))
12. Asiente completamente todas las barras cortas en los conectores utilizando un mazo de goma.
13. Apriete todos los pernos.

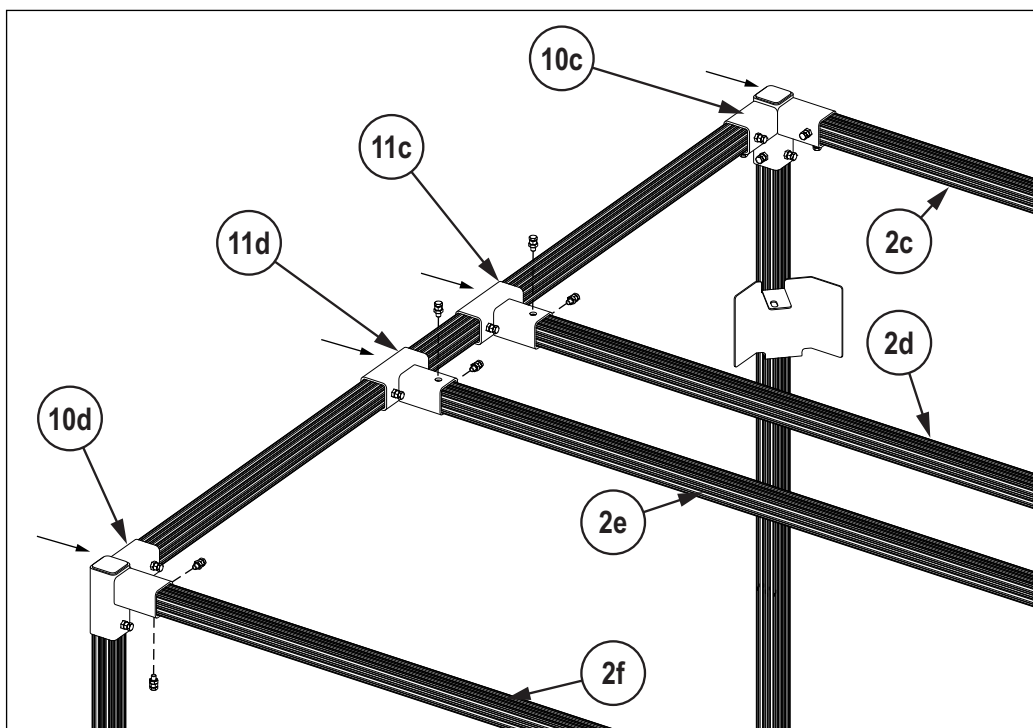


Figura 3-10. Instalación de la barra de montaje en T

3.4 Montaje asistido mediante carretilla

Para montar el sistema iDimension Flex independiente con la ayuda de una carretilla, siga las instrucciones de la [Sección 3.2 en la página 13](#) antes de los procedimientos de esta sección.

3.4.1 Montar la parte superior

Fije las barras cortas 80/20 a las barras de montaje en T montadas en la [Sección 3.2.3 en la página 14](#).

1. Separe las barras de montaje en T 2a y 2b aproximadamente la longitud de la barra corta 80/20.
2. Inserte las barras cortas 2c, 2d, 2e y 2f en los conectores del lado 2a como en la [Figura 3-11](#).
3. Apriete los pernos de todos los conectores.
4. Inserte las barras cortas 2c, 2d, 2e y 2f en los conectores del lado 2b como en la [Figura 3-11](#).
5. Apriete los pernos de todos los conectores.

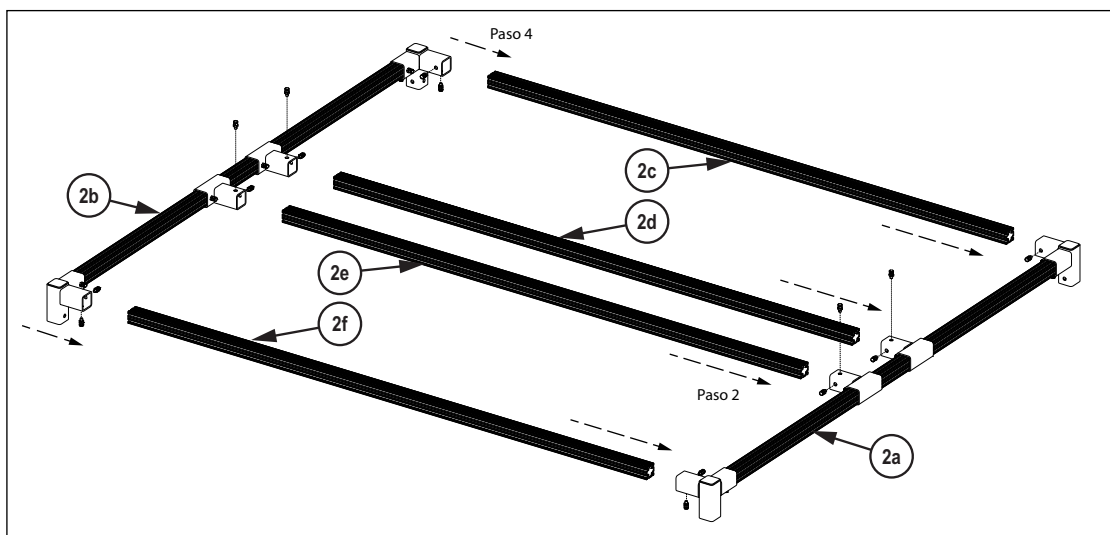


Figura 3-11. Instalación de la parte superior del bastidor

3.4.2 Levantar la parte superior del bastidor

1. Coloque las patas del bastidor junto a la parte superior montada del bastidor.
2. Centre las horquillas de la carretilla debajo de la parte superior del bastidor y fije el bastidor a las horquillas.



PRECAUCIÓN: Fije el bastidor a las horquillas de la carretilla para evitar que se caiga.

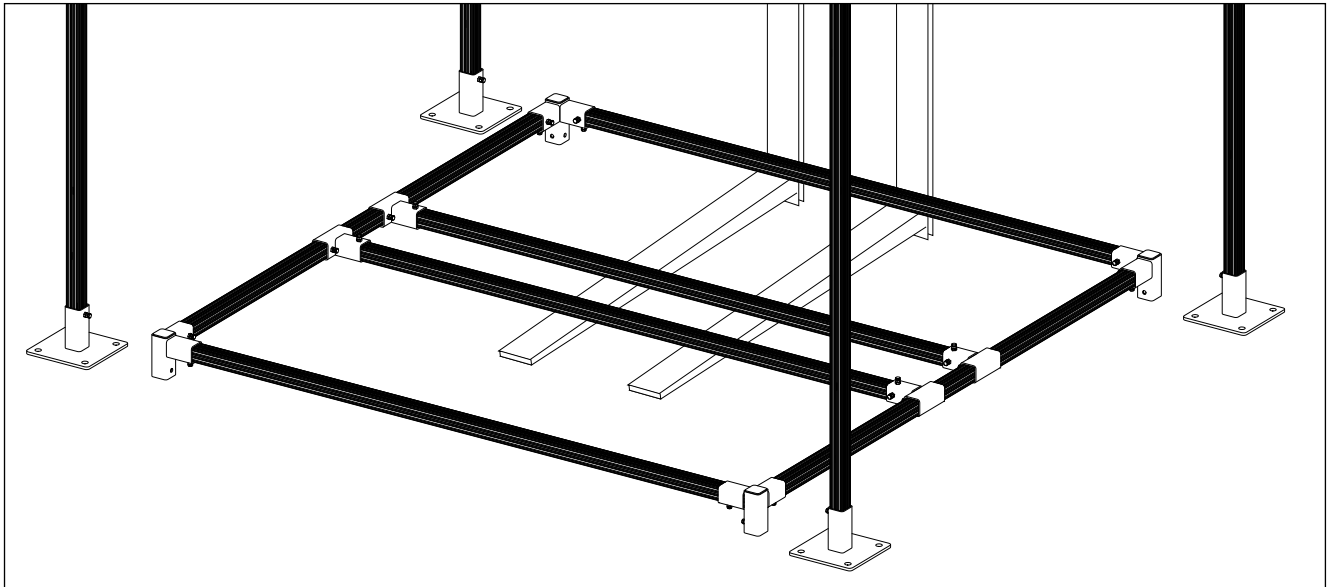


Figura 3-12. Colocación de las patas junto a la parte superior del bastidor

3. Levante la parte superior del bastidor con las horquillas de la carretilla hasta que los conectores de 3 vías queden ligeramente por debajo de la altura de las patas.
4. Incline la barra larga 80/20 (1) hacia arriba y deslícela por debajo de los conectores de 3 vías.



NOTA: Coloque las patas del bastidor de modo que las cubiertas de los sensores queden orientadas hacia el centro del conjunto. Puede ser necesario ajustar el ángulo de la carretilla para insertar las barras en los conectores de 3 vías.

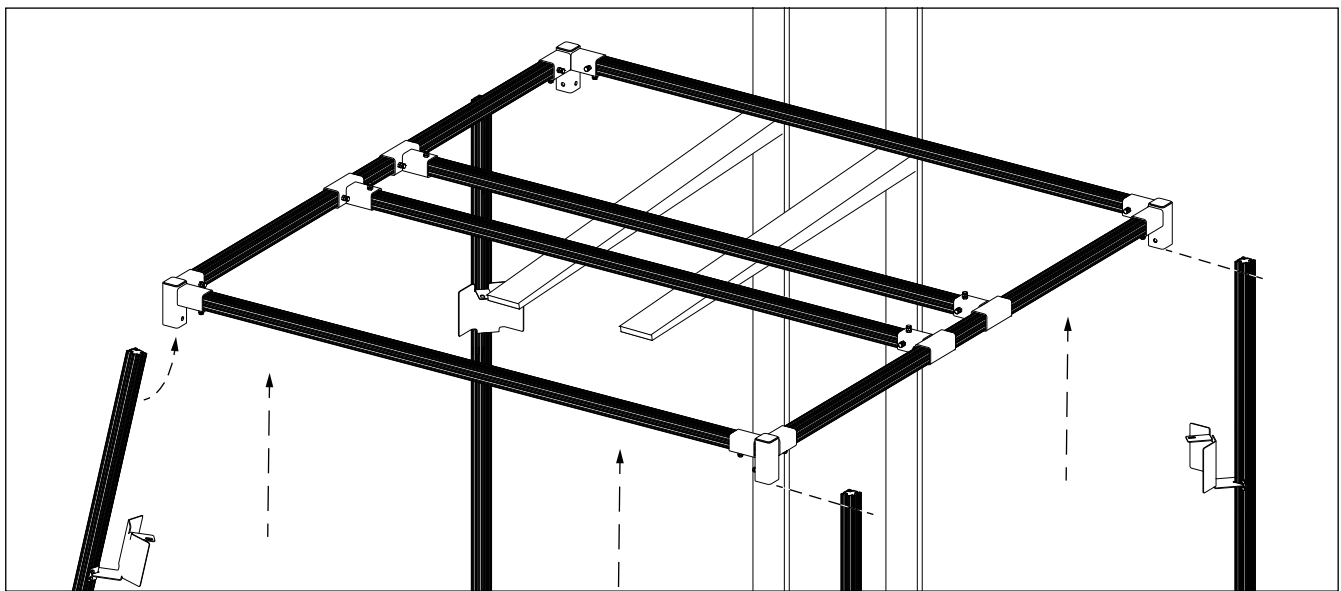


Figura 3-13. Levantar la parte superior del bastidor y alinear las patas

5. Baje la parte superior del bastidor para asentar completamente los conectores en las patas.



NOTA: Asegúrese de que las patas están completamente asentadas en los conectores de 3 vías utilizando un mazo de goma.

6. Apriete todos los pernos.

3.5 Alinear las cubiertas de los sensores

1. Deslice las cubiertas de los sensores hasta la parte superior de la barra vertical 80/20.
2. Apriete los pernos en T para fijar las cubiertas de los sensores.
3. Repita los pasos anteriores para cada sensor.

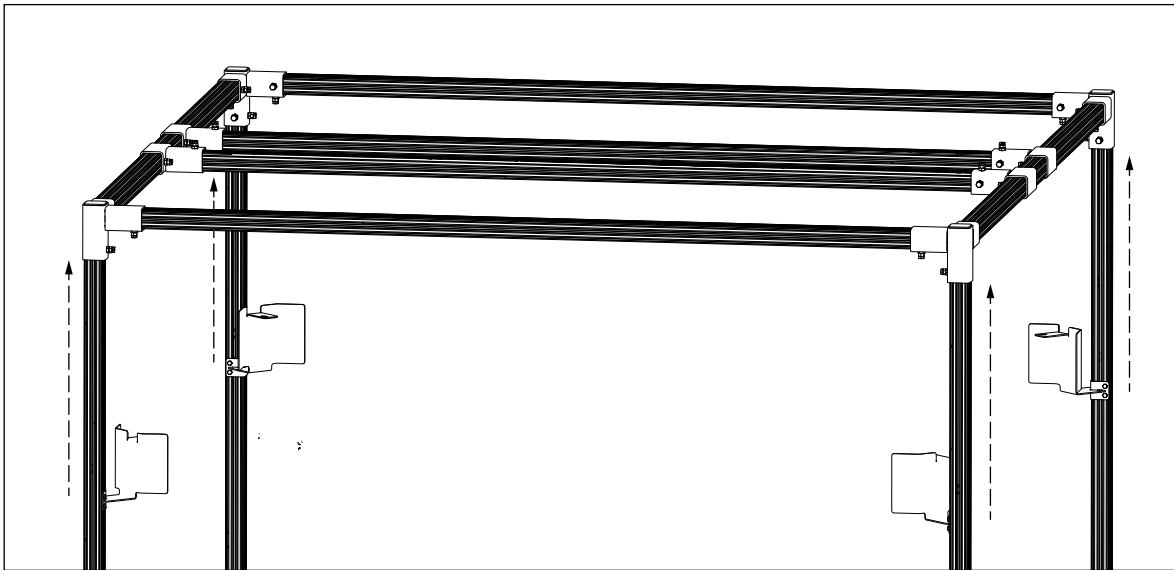


Figura 3-14. Fijación del conjunto del sensor IFM remoto

3.6 Montaje de la caja de empalmes

Fije la caja de empalmes a la parte superior de la caja.

1. Fije la parte superior de la caja de empalmes (6) a la parte superior de las barras 80/20 2d y 2e con los cuatro pernos (4) y las cuatro tuercas en T enrollables (3).
2. Fije la parte inferior de la caja de empalmes (14) a la parte inferior de las barras 80/20 2d y 2e con los cuatro pernos (4) y las cuatro tuercas en T enrollables (3).

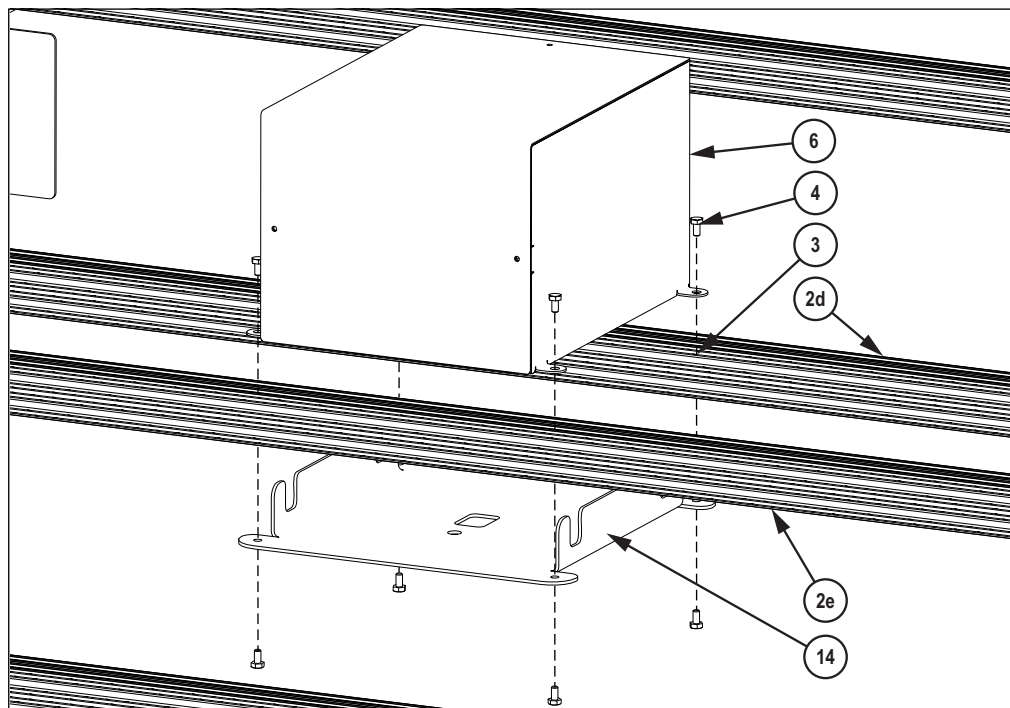


Figura 3-15. Instalación de la caja de empalmes

4.0 Montaje del sistema Flex suspendido

En esta sección se ofrece una visión general del procedimiento de montaje del sistema Flex suspendido.



NOTA: Monte el conjunto Flex suspendido en un bastidor de montaje 80/20 o en un bastidor de montaje suspendido por cable. Consulte el apéndice de instalación con bastidor de montaje iDimension 80/20 (N.º de ref. 223824) o el apéndice de instalación del bastidor de montaje con cable iDimension (N.º de ref. 233909) para ver las instrucciones de instalación del bastidor de montaje

1. Extienda los brazos de montaje del conjunto de sensores en ángulos de 90 grados.



NOTA: Coloque la lengüeta de acero en el extremo de cada brazo orientada en sentido antihorario.

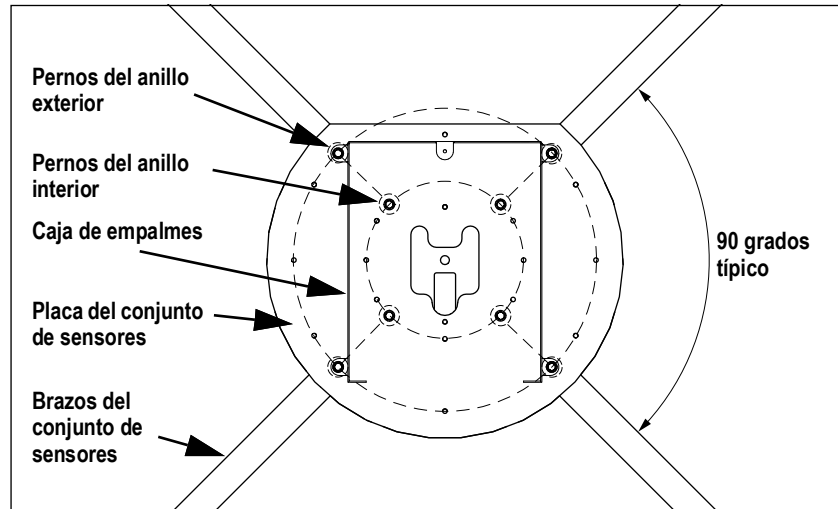


Figura 4-1. Fijación del conjunto de sensores

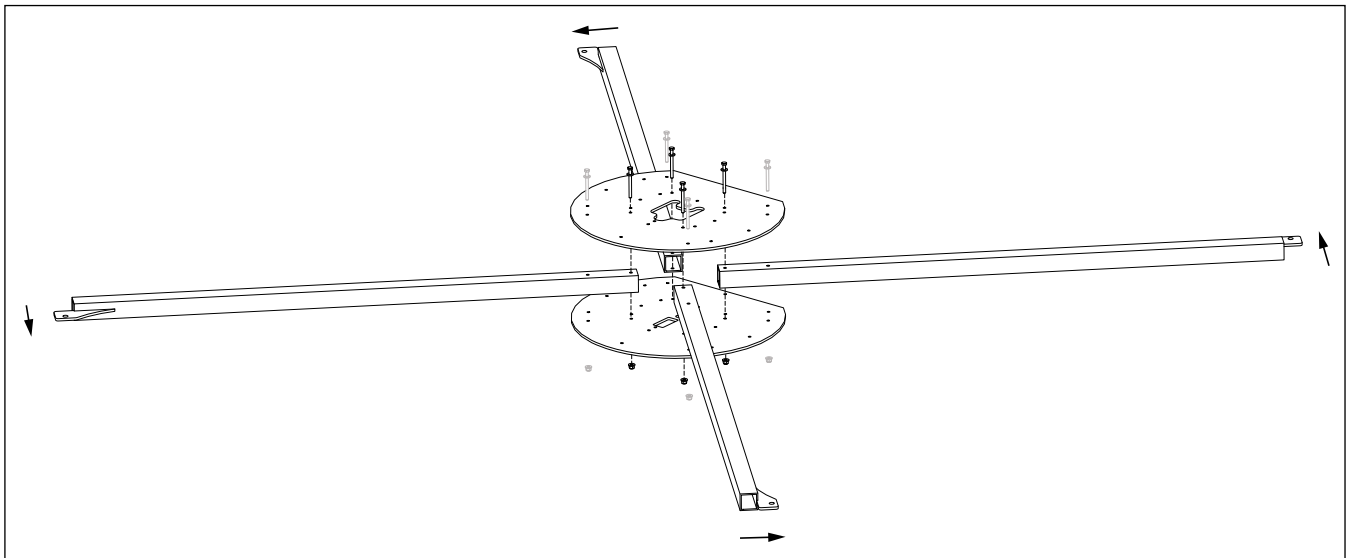


Figura 4-2. Orientación del brazo de montaje del conjunto de sensores

2. Fije el anillo interior de los pernos en los brazos de montaje del conjunto de sensores y en las placas superior e inferior del cubo del conjunto de sensores.

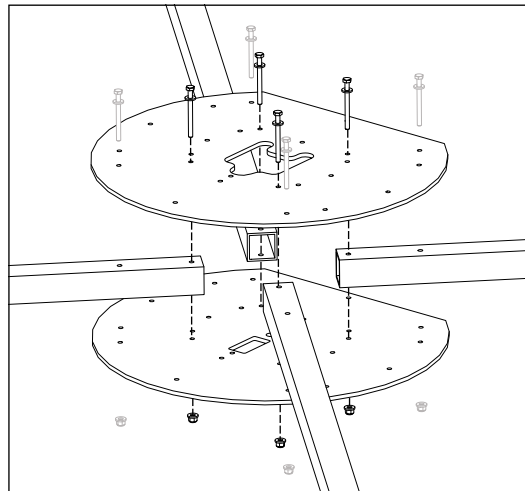


Figura 4-3. Fijación del conjunto de sensores

3. Alinee la caja de empalmes con los orificios del anillo exterior de la placa de acero.
4. Fije el anillo exterior de los pernos a través de la caja de empalmes, las placas de acero y los brazos del conjunto de sensores.

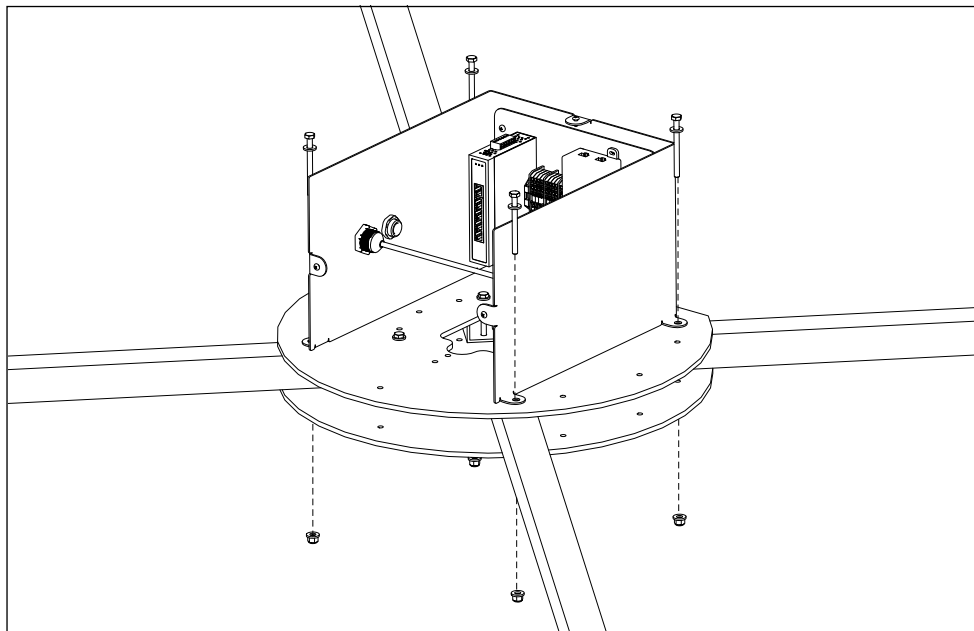


Figura 4-4. Fijación de la caja de empalmes

5. Levante el conjunto de montaje del conjunto de sensores hasta el bastidor de montaje.
6. Fije el conjunto de montaje del conjunto de sensores al bastidor de montaje.

5.0 Accesorios y cableado

5.1 Sensores

El montaje del sensor y su instalación en el escudo del sensor es similar tanto en el montaje del sistema Flex independiente como en el del Flex suspendido.

Siga los pasos que se indican a continuación para montar los sensores:

1. Fije el soporte de montaje del sensor al sensor siguiendo las instrucciones del sensor remoto IFM suministradas con la unidad.
2. Coloque las dos mitades del soporte de barra en la abrazadera de soporte de barra.
3. Deslice la barra en el soporte de barra.
4. Apriete el perno para fijar la barra.

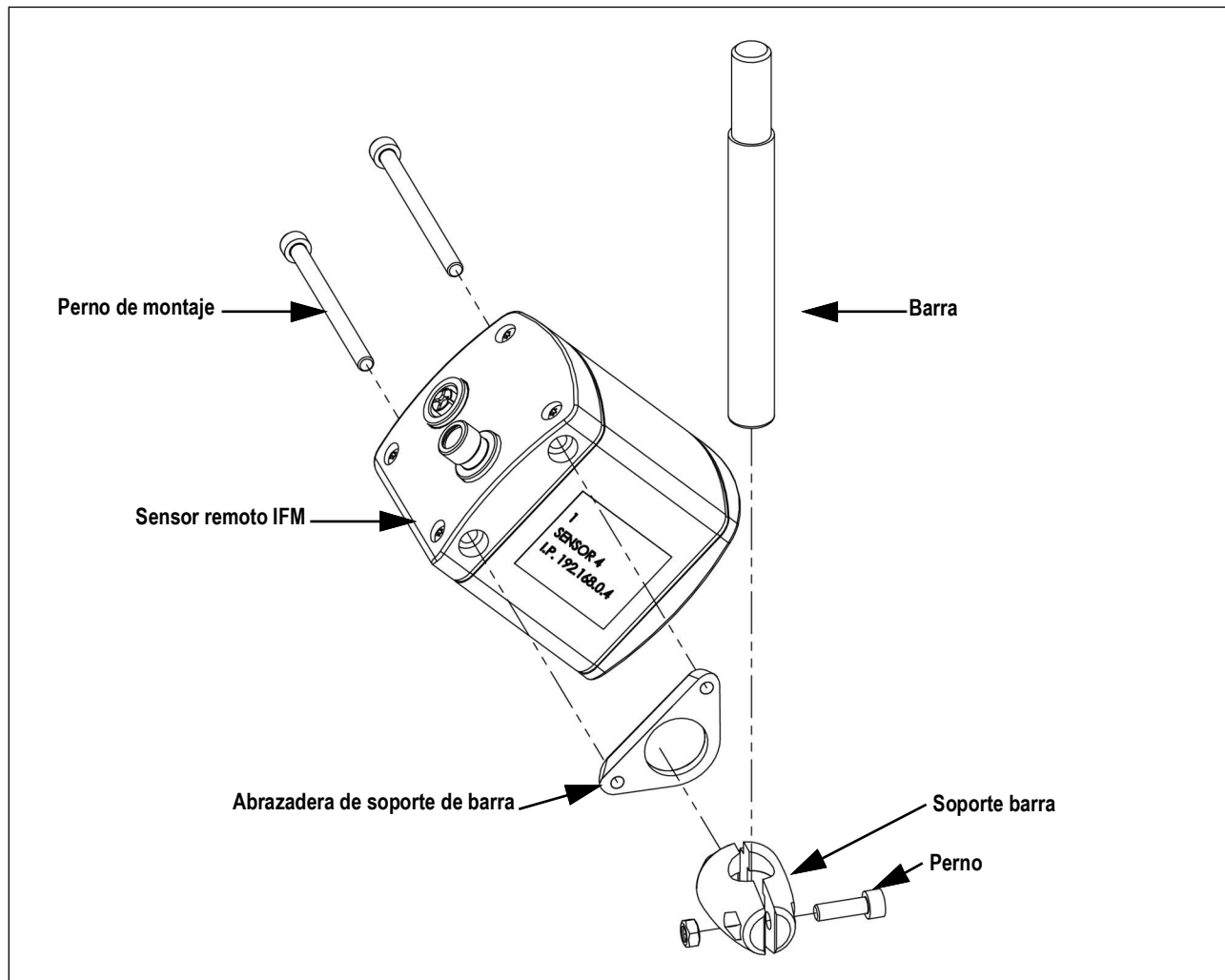


Figura 5-1. Conjunto del sensor IFM remoto

5. Fije la barra del conjunto del sensor IFM remoto al soporte del escudo a través del orificio ranurado del soporte del escudo.



NOTA: Oriente el sensor hacia abajo con el conector de alimentación apuntando hacia el escudo del sensor.

6. Conecte los cables de alimentación y Ethernet a cada sensor.

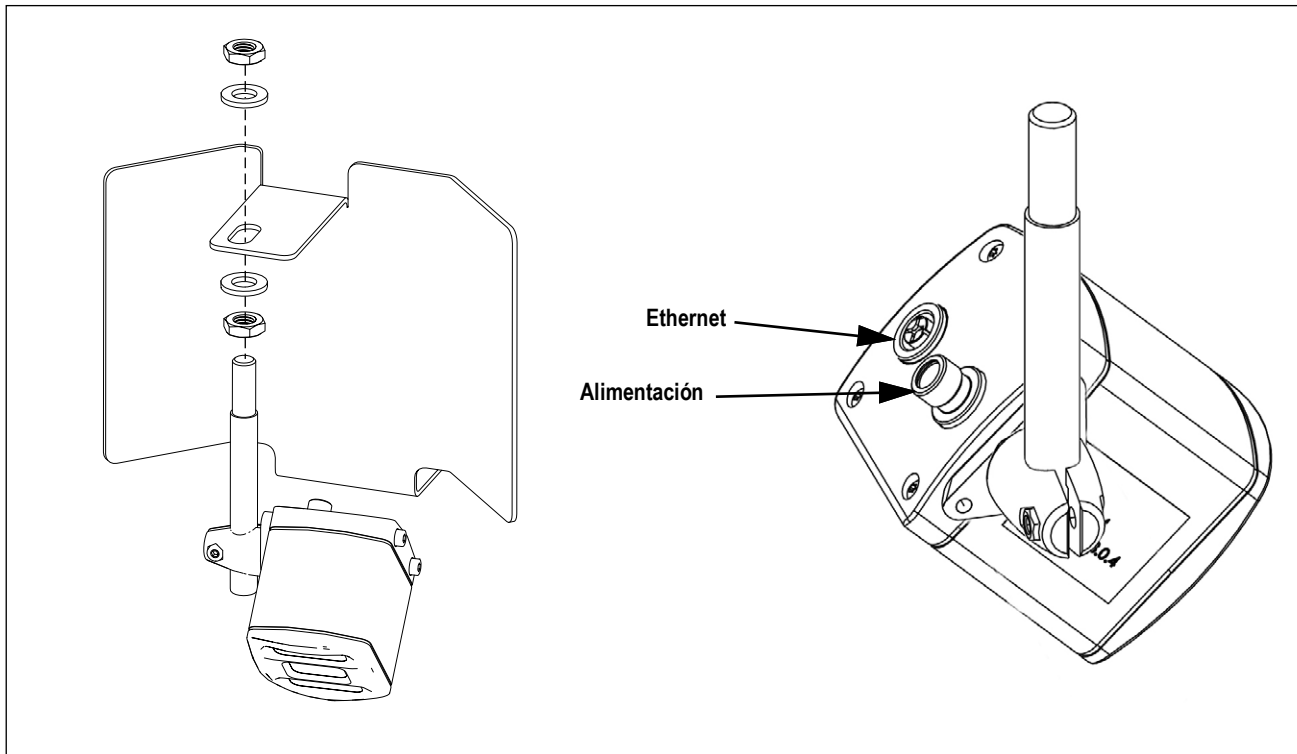


Figura 5-2. Cableado del sensor remoto IFM

7. Conecte los cables Ethernet del sensor IFM remoto (verde) a los puertos Ethernet de la caja de empalmes (Figura 5-4 en la página 26).
8. Pele 3/8 pulg. del aislamiento del cable en el extremo de la caja de empalmes de los cables de alimentación del sensor FMI.
9. Conecte los cables de alimentación del sensor IFM remoto al bloque de terminales de la caja de empalmes (Figura 5-4 en la página 26).
10. Repita la operación para cada sensor.

5.2 Caja de empalmes

La caja de empalmes es similar tanto en los montajes del sistema Flex independiente como del Flex suspendido.

Siga los pasos que se indican a continuación para acceder a la caja de empalmes y conectar los cables:

1. Retire los tres tornillos pequeños del exterior de la caja de empalmes.
2. Retire la cubierta de acero.
3. Conecte los cables de la caja de empalmes según la [Figura 5-4 en la página 26](#).
4. Vuelva a colocar la cubierta de acero.
5. Vuelva a colocar los tres tornillos pequeños para asegurar la cubierta de la caja de empalmes.

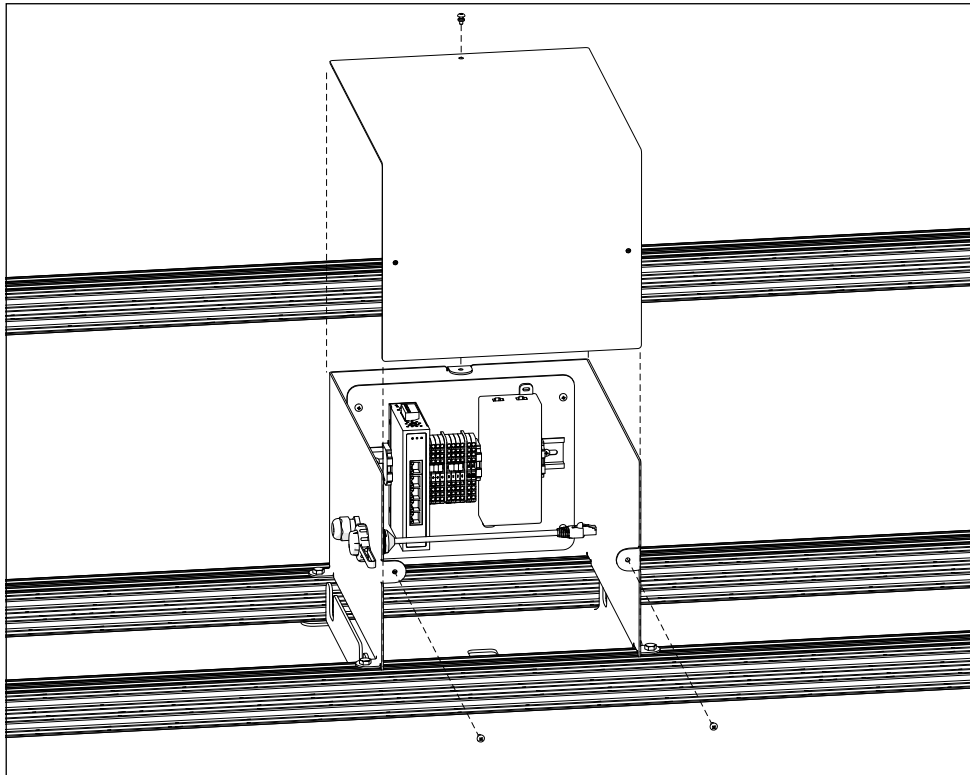


Figura 5-3. Conjunto de la cubierta de la caja de empalmes

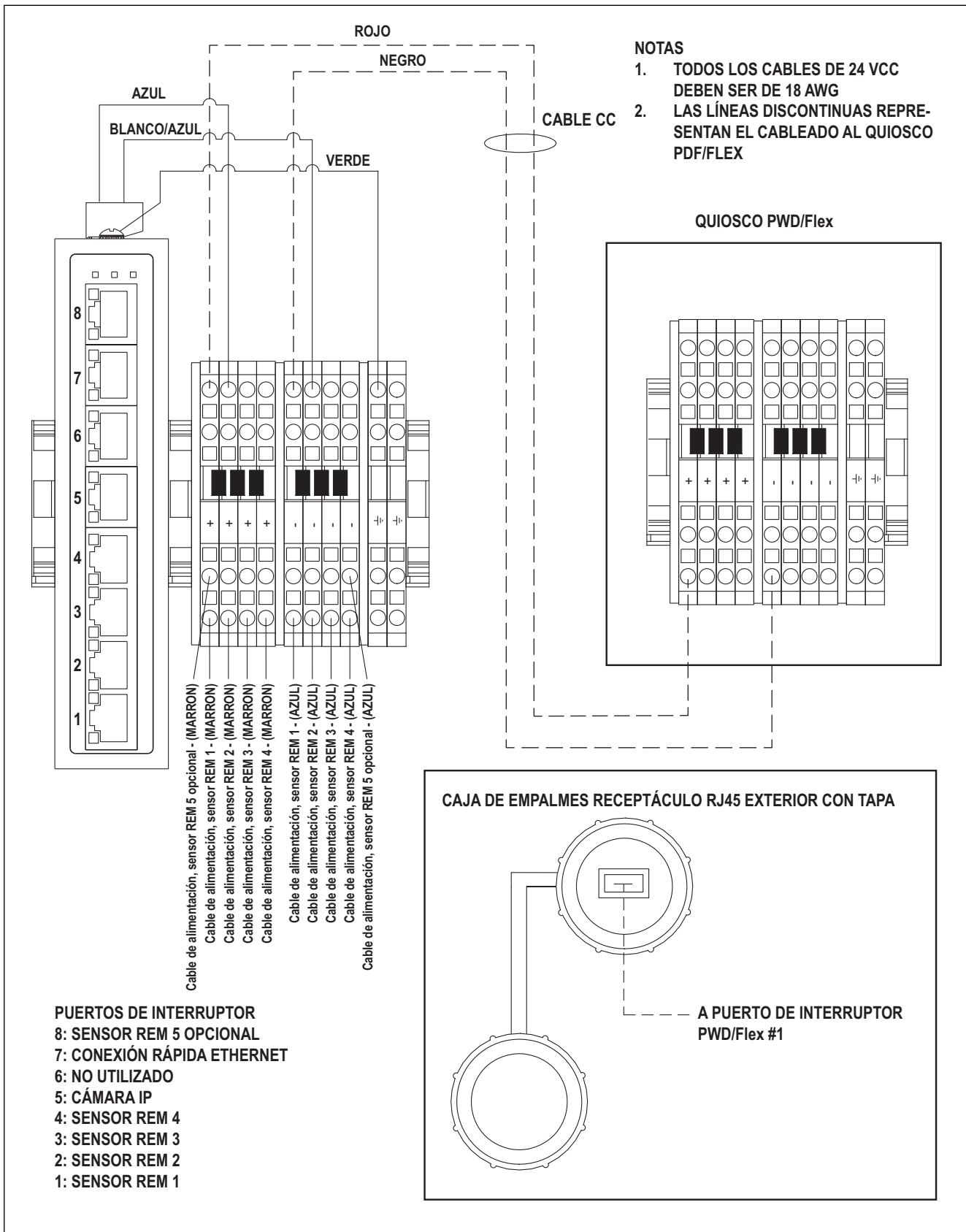


Figura 5-4. Cableado de la caja de empalmes

5.3 Quiosco

5.3.1 Cableado del quiosco

1. Tienda los cables de alimentación y Ethernet desde la caja de empalmes hasta el quiosco.



IMPORTANTE: Asegúrese de que todos los cables estén sujetos a objetos fijos entre la caja de empalmes y el quiosco para que no supongan un peligro de atrapamiento o tropiezo.



NOTA: Si instala el quiosco en el estand opcional, pase los cables por el orificio del quiosco y el estand. No instale el bloque icotek del quiosco. Consulte la [Sección 5.3.2 en la página 29](#) para la instalación en el estand de quiosco opcional.

2. Retire todo el bloque de pasacables icotek®.
3. Pase todos los cables de alimentación y Ethernet a través de los pasacables.



NOTA: Perfore un orificio en cada pasacables necesario para pasar el cableado a través del bloque.

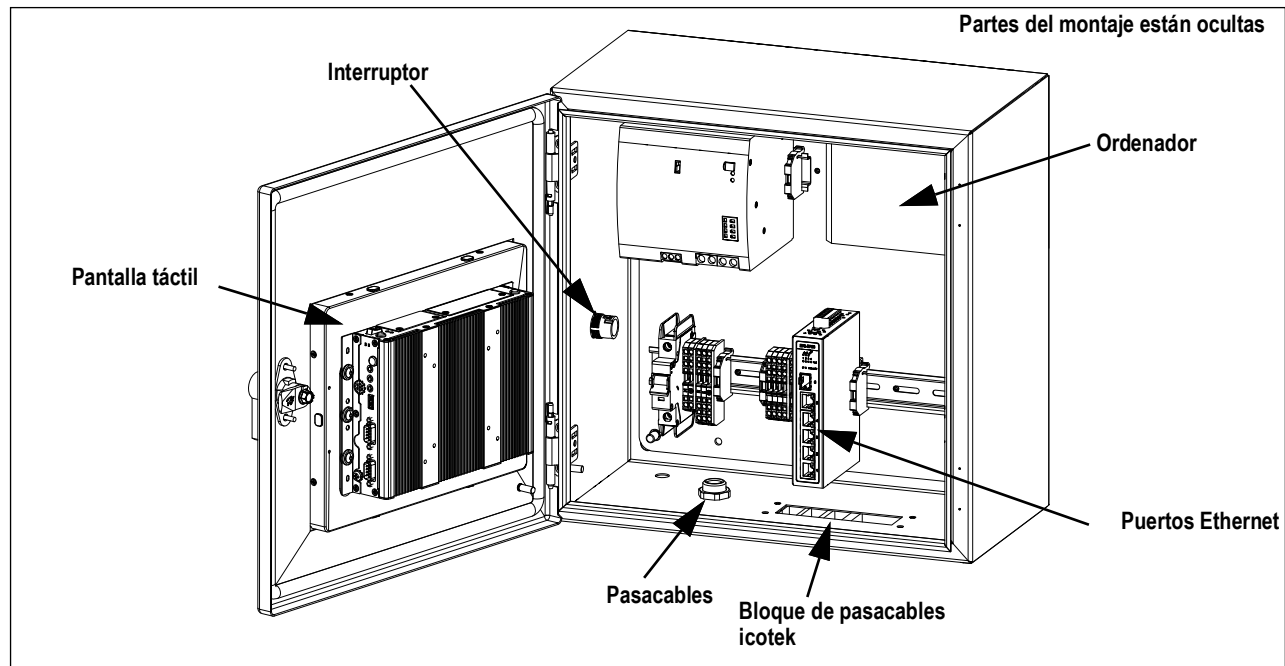


Figura 5-5. Conjunto del quiosco

4. Vuelva a instalar el bloque de pasacables icotek.



IMPORTANTE: Cuando vuelva a instalar el bloque de pasacables icotek, deje el bloque de pasacables ligeramente suelto para permitir la holgura del cable y evitar así posibles daños en el mismo.

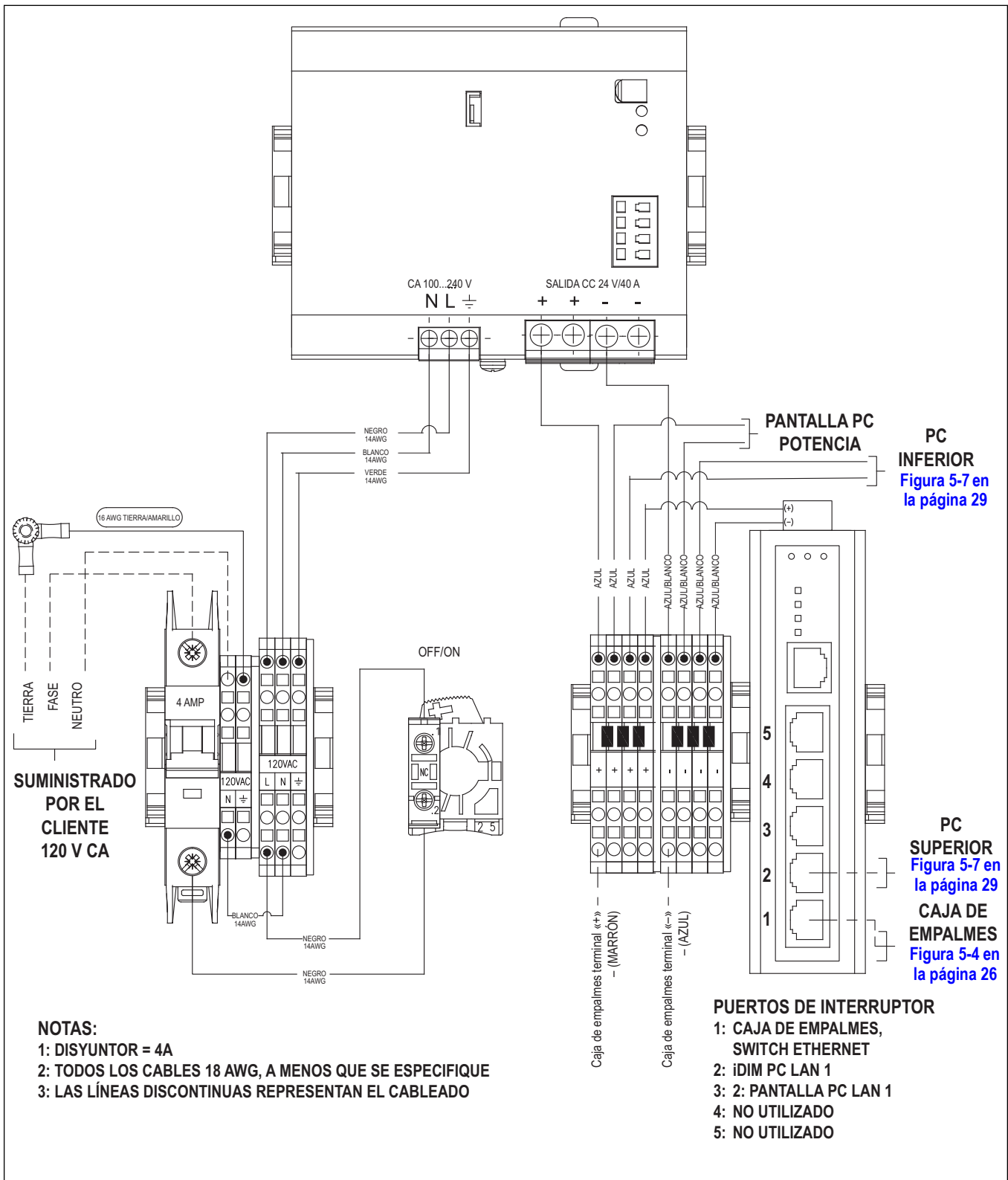


Figura 5-6. Cableado del quiosco

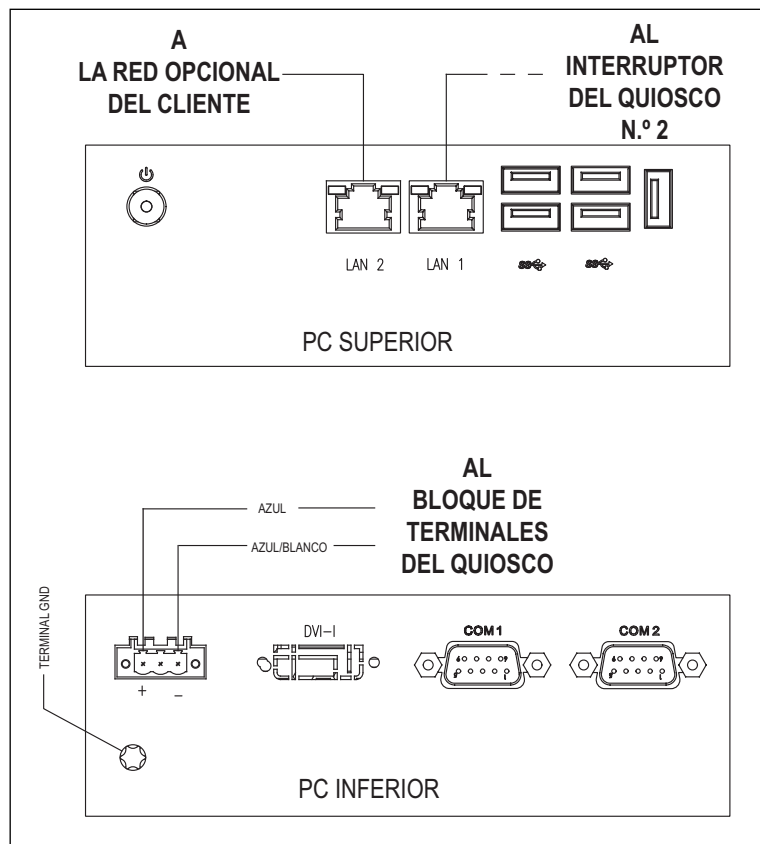


Figura 5-7. Cableado del ordenador del quiosco

5.3.2 Estand de quiosco opcional

1. Alinee la parte inferior del quiosco con las aberturas de la parte superior del soporte del quiosco.
2. Atornille el quiosco a la parte superior del soporte.
3. Pase todos los cables por el pasacables icotek de la base del soporte y por la parte inferior del quiosco, como en la [Sección 5.3 en la página 27](#).

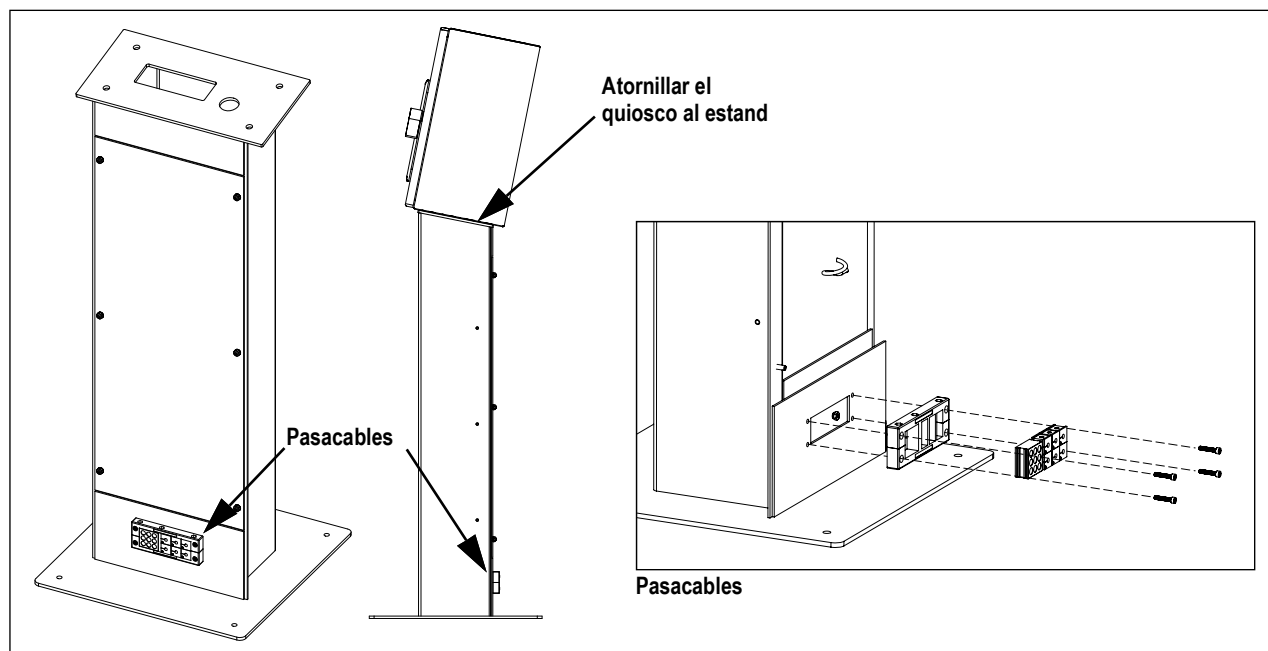


Figura 5-8. Soporte de quiosco opcional

5.3.3 Soporte de quiosco opcional

1. Coloque el primer perno en U en el pilar.
2. Coloque las roscas del perno en U a través de los orificios de la placa de montaje superior.
3. Atornille la placa de montaje en su sitio.



PRECAUCIÓN: Apriete cada perno a 25 ft-lb para evitar lesiones y daños por la caída del quiosco.

4. Repita los Paso 1 a Paso 3 con el segundo perno en U a través de los orificios de la placa de montaje inferior.



NOTA: Si añade el estante de quiosco opcional (N.º de ref. 212260), debe montarlo entre el quiosco y la placa de montaje (consulte la Figura 5-9).

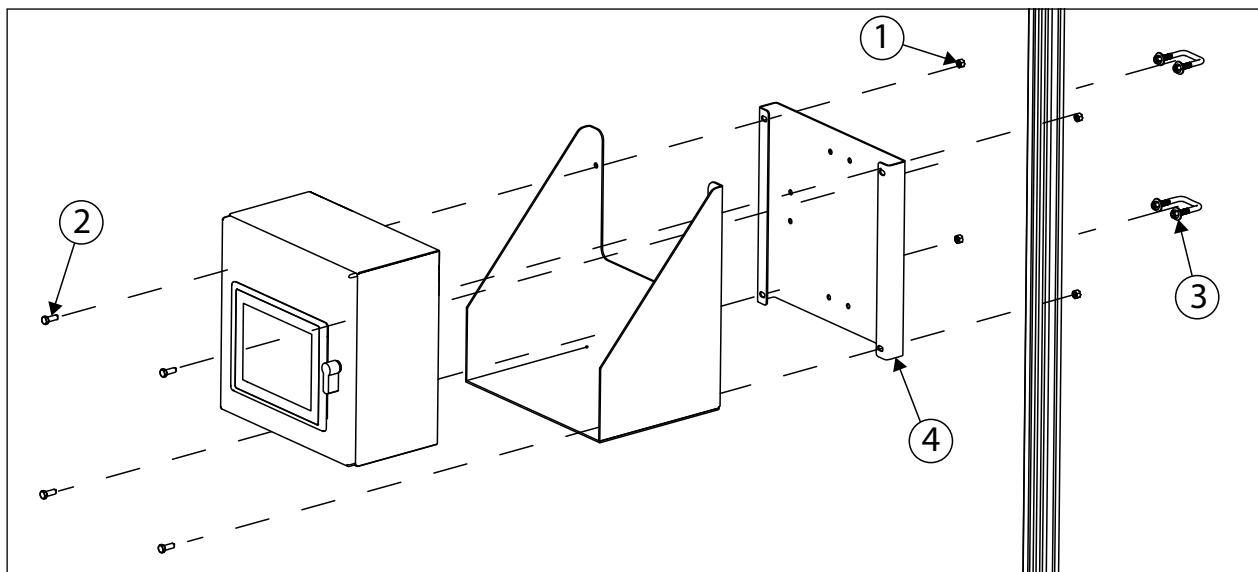


Figura 5-9. Soporte de quiosco opcional

N.º de elemento	N.º de ref.	Descripción	Cant.
1	132684	Tuerca, 3/8-16NC HEX acero zincado	4
2	170550	Perno, 3/8-16NC HEX acero zincado	4
3	214413	Perno en U, cuadrado	2
4	220135	Placa de montaje de quiosco Idim 80/20	1

Tabla 5-1. Kit opcional de piezas del soporte de quiosco (N.º de ref. 220137)

5.4 Cámara IP (N.º de ref. 200168)

1. Instale la cámara IP en un brazo de montaje del conjunto de sensores o en un bastidor independiente. Utilice la tornillería suministrada en el kit opcional de cámara IP.



NOTA: Se recomienda instalar la cámara IP en el centro del brazo de montaje del conjunto de sensores. No la instale cerca de ningún sensor IFM remoto para evitar interferencias.

2. Cablee de la cámara IP a través del brazo de montaje del conjunto de sensores

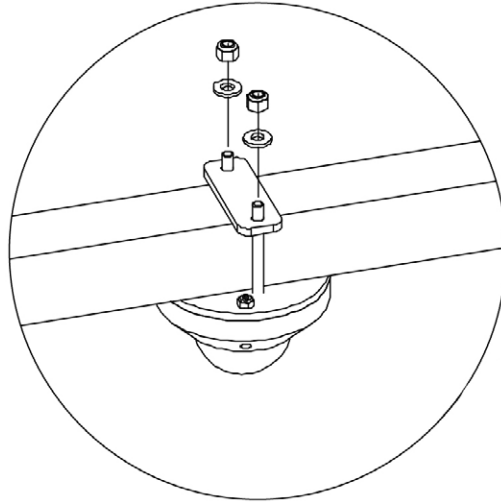


Figura 5-10. Cámara IP opcional



© Rice Lake Weighing Systems Contenido sujeto a cambios sin previo aviso.

230 W. Coleman St. • Rice Lake, WI 54868 • USA USA: 800-472-6703 • International: +1-715-234-9171