

Dimensioneringssystemen iDimension® LTL, LTL-XL, PWD en Flex

Instructies voor het vervangen van sensoren

De producten iDimension LTL, LTL-XL, PWD en iDimension Flex maken gebruik van externe IFM®-sensoren om vrachtafmetingen te meten. Vervang defecte sensoren door de sensor van de lijst met onderdelen voor het dimensioneringssysteem die overeenkomt met het product.

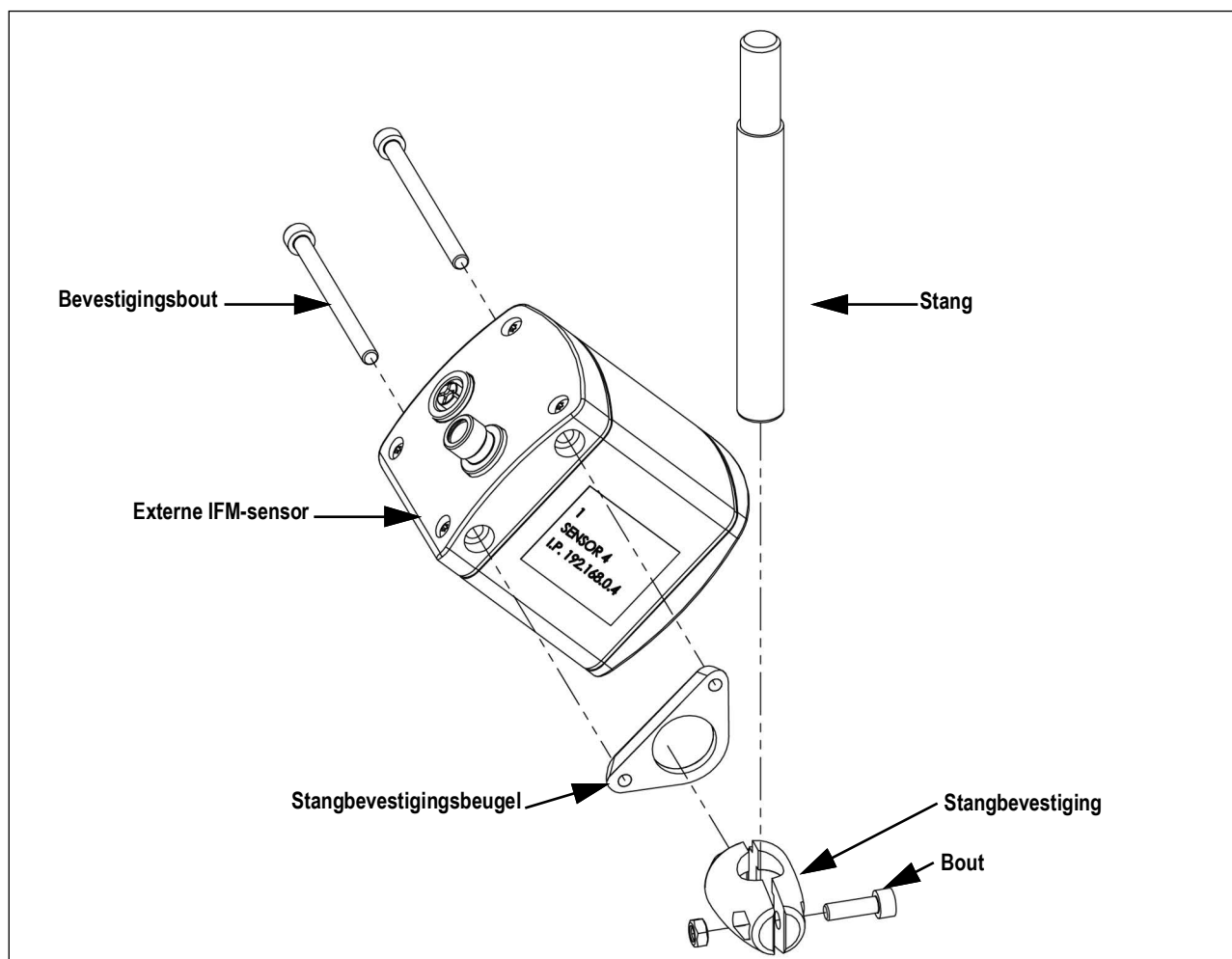
De sensor verwijderen

1. Verwijder de voedings- en ethernetkabels naar de sensor.
2. Draai de bout in de stangbevestiging los.



OPMERKING: Laat de slang aan de afscherming vastzitten.

3. Verwijder de IFM-sensor en de stangbevestiging van de stang die op de afscherming gemonteerd is.

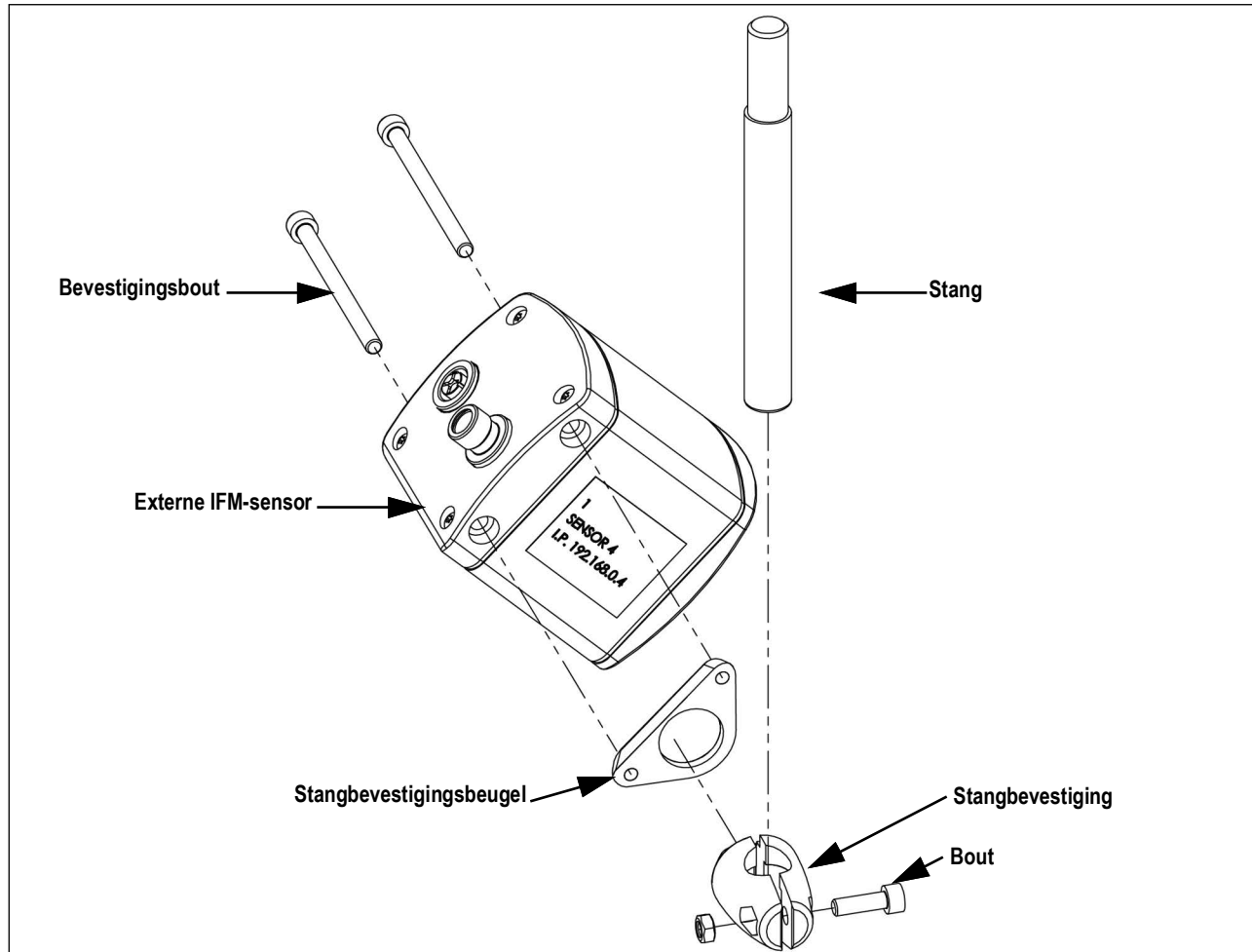


Afbeelding 1. Montage externe IFM-sensor

4. Verwijder de stangbevestiging van de stangbevestigingsbeugel.
5. Verwijder de sensormontagebeugel van de sensor volgens de bij het apparaat geleverde instructies voor de externe IFM-sensor.

De sensor vervangen

1. Bevestig de sensormontagebeugel aan de sensor door de bij het apparaat geleverde instructies voor de externe IFM-sensor te volgen.
2. Steek de twee helften van de stangbevestiging in de stangbevestigingsbeugel.
3. Schuif de stang in de stangbevestiging.
4. Haal de bout aan om de stang te blokkeren.

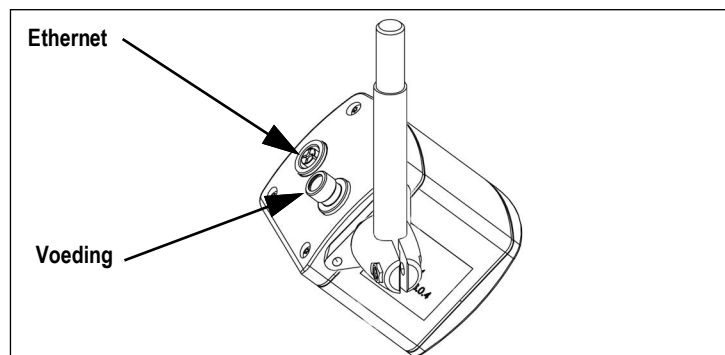


Afbeelding 2. Montage externe IFM-sensor



OPMERKING: Richt de sensor naar beneden, met de voedingsconnector die naar de sensorafscherming wijst.

5. Sluit de voedings- en ethernetkabels naar de sensor aan.

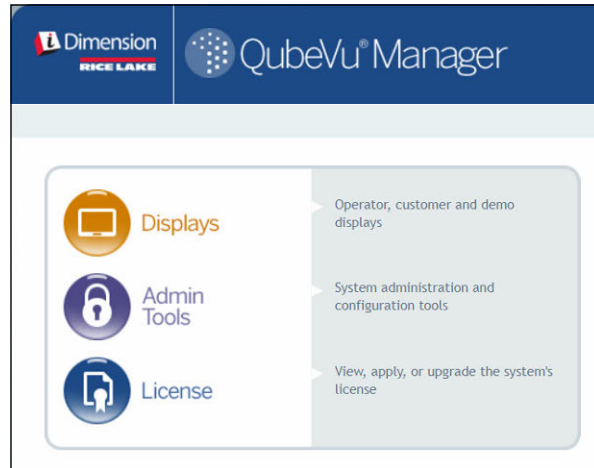


Afbeelding 3. Bedrading externe IFM-sensor

De sensor instellen

Om de geïnstalleerde sensor toe te voegen aan de QubeVu Manager, voert u de volgende procedure uit:

1. Selecteer  **Admin Tools** (Beheerderstools) in het menu **QubeVu Manager**.




Afbeelding 4. Homepagina QubeVu Manager

2. Het inlogscherm van de QubeVu Manager wordt weergegeven. Voer de aanmeldingsgegevens van het account in.



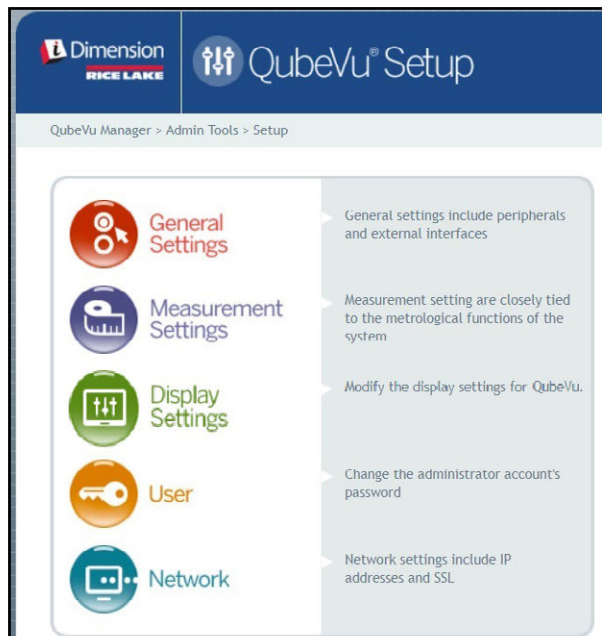
OPMERKING: Standaard gebruikersnaam en wachtwoord zijn admin en password.

3. Selecteer  **Setup** (Installatie) in het menu **Admin Tools** (Beheerderstools).



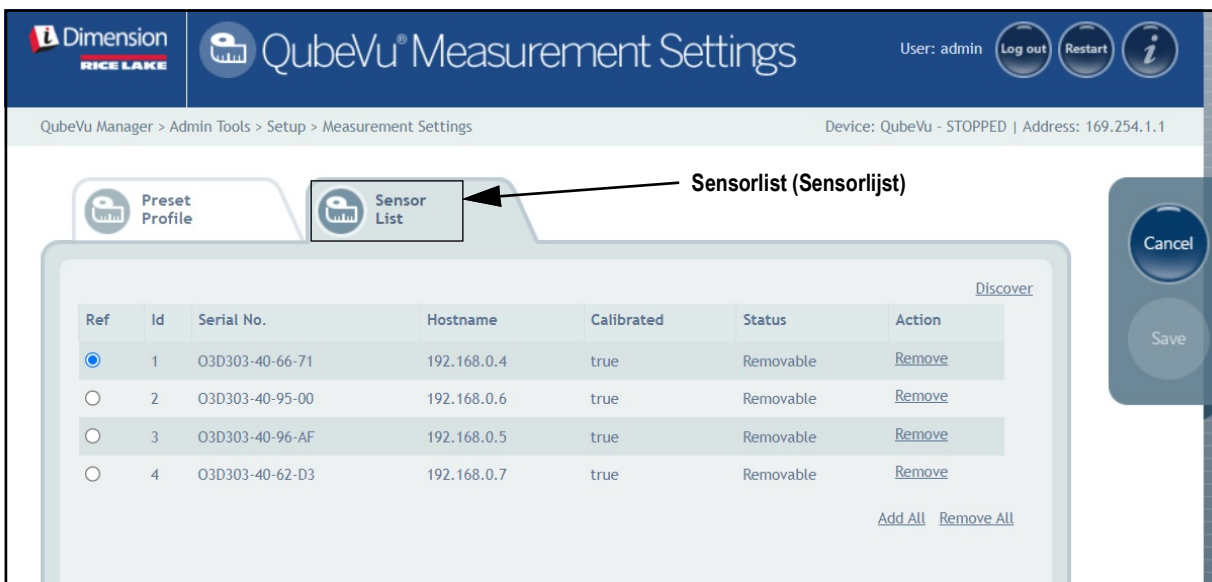
Afbeelding 5. Menu Admin Tools (Beheerderstools)

4. Selecteer  Measurement Settings (Meetinstellingen) in het menu **Setup** (Installatie)



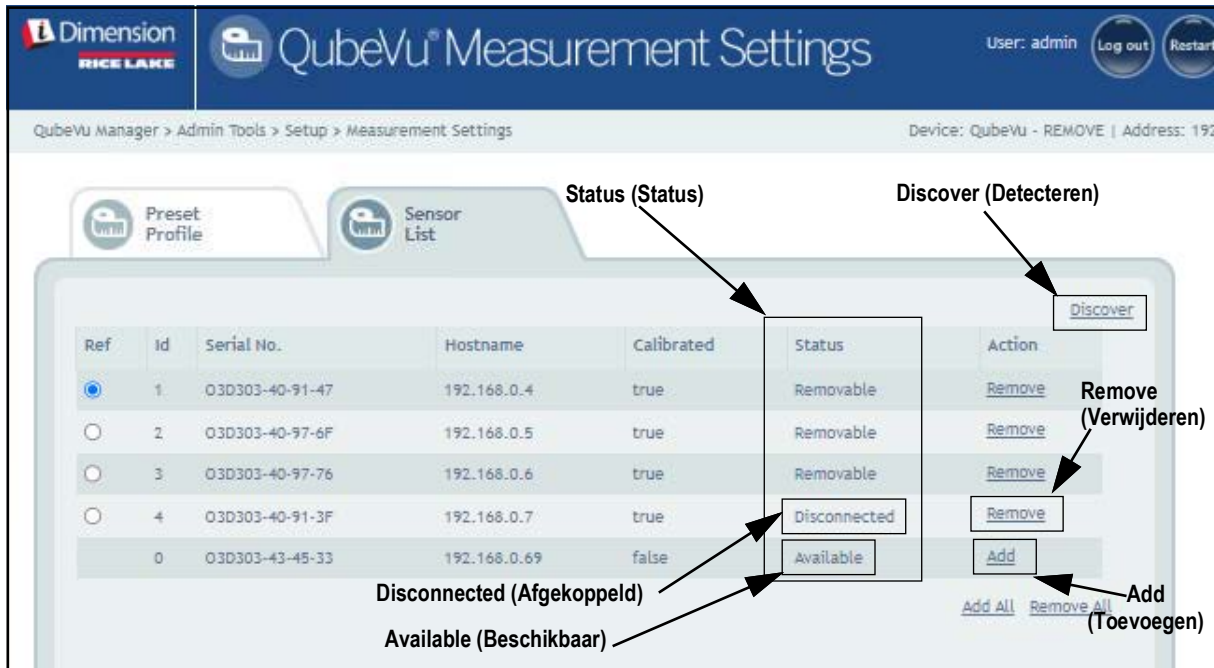
Afbeelding 6. Menu Setup (Installatie)

5. Selecteer het tabblad **Sensor List** (Sensorlijst).

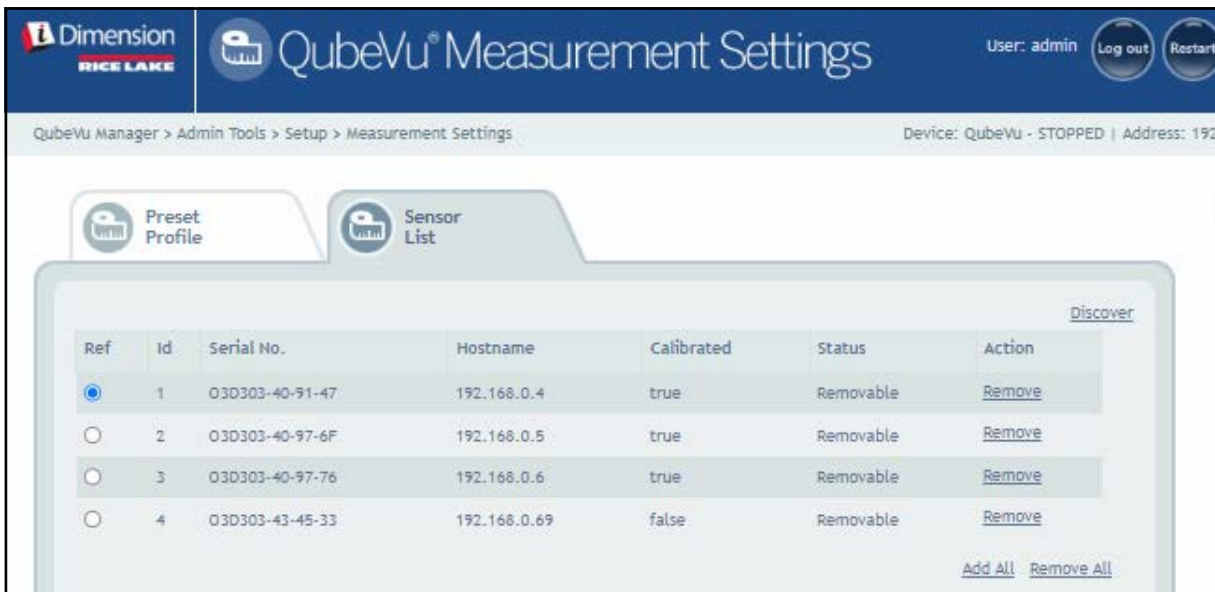


Afbeelding 7. Sensorlist (Sensorlijst)

6. Selecteer **Discover** (Detecteren). Het systeem scant op nieuwe sensoren. De status van de sensor die werd verwijderd, wordt weergegeven als **Disconnected** (Afgekoppeld). De status van de nieuw geïnstalleerde sensor wordt weergegeven als **Available** (Beschikbaar).
7. Selecteer **Remove** (Verwijderen) om de afgekoppelde sensor uit de sensorlijst te verwijderen.
8. Selecteer **Add** (Toevoegen) om de nieuw geïnstalleerde sensor aan de sensorlijst toe te voegen.



Afbeelding 8. Sensoren gedetecteerd



Afbeelding 9. Nieuwe sensor toegevoegd, gereed voor kalibratie

9. Kalibreer de sensoren volgens de Beheerdershandleiding iDimension QubeVu (Onderdeelnummer 223074).



© Rice Lake Weighing Systems Inhoud kan zonder voorafgaande kennisgeving worden gewijzigd.

230 W. Coleman St. • Rice Lake, WI 54868 • USA USA: 800-472-6703 • International: +1-715-234-9171