

Dimension® Flex Series

DIMENSIONERINGSSYSTEMEN VOOR PAKKEN EN PALLETS



RICE LAKE
WEIGHING SYSTEMS

www.ricelake.com

Flexibel dimensioneringssysteem

De iDimension Flex-serie biedt de allernieuwste dimensioneringstechnologie voor professionals in de verzend- en logistieksector. Verzeker u van nauwkeurige afmetingen op uw vrachtbrief en bescherm uzelf tegen dure factuurcorrecties van LTL-vervoerders door automatische dimensioneringssystemen te integreren.

Voordelen van het dimensioneren van vracht

1

BETROUWBARE
PREVENTIE TEGEN
TERUGVORDERINGEN

2

DOCUMENTATIE
EN BEELDEN VOOR
CLAIMS T.A.V.
VRACHTEN

3

GECERTIFICEERDE
LEGAL FOR TRADE-
AFMETINGEN

4

GESTROOMLIJNDE
BEWERKINGEN

Vrijstaand



Hangend



Installatie-opties

De iDimension Flex-serie is beschikbaar in twee verschillende configuraties: vrijstaand en hangend. Beide versies bieden ongehinderde toegang tot de dimensioneringszone. Wanneer de iDimension Flex boven een transportband of palletwikkelaar wordt geïnstalleerd, betekent dit dat u vracht in één stap efficiënt kunt wikkelen, wegen en dimensioneren.

Er kan een centrale sensor aan de verdeeldoos op iDimension Flex-systemen worden toegevoegd om de afmetingen van in zwart plastic verpakte vracht nauwkeurig vast te leggen.

FLEXIBELE CONFIGURATIE

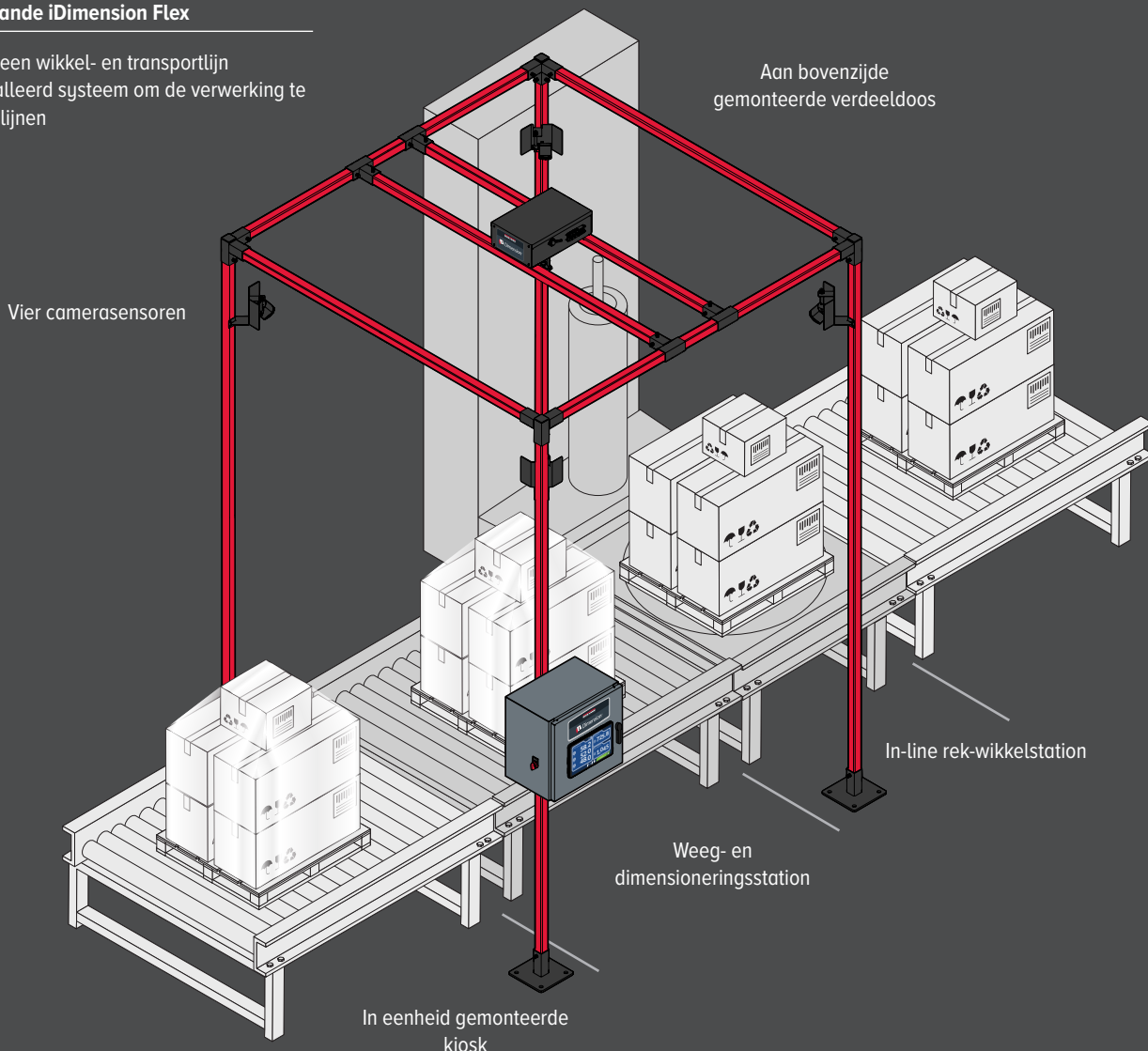
De iDimension Flex-serie is beschikbaar met vier of vijf sensoren voor het meten van kubusvormige of onregelmatig gevormde vracht. Het systeem kan aan het plafond worden opgehangen of vrijstaand zijn, afhankelijk van uw behoeften. Er kan ook een versie met twee sensoren boven een transportband worden geïnstalleerd voor het dimensioneren van pakketten die langer dan 48 inch zijn.

BESCHERMING BIJ CLAIMS

Wanneer de afmetingen van de zending worden gemeten, maakt de iDimension Flex ook kleurenbeelden om de toestand van de zending vast te leggen voordat deze uw vestiging verlaat. Deze beelden kunnen vervolgens worden gebruikt om vrachtvervoerders aansprakelijk te stellen voor eventuele schade.

Vrijstaande iDimension Flex

Boven een wikkel- en transportlijn geïnstalleerd systeem om de verwerking te stroomlijnen

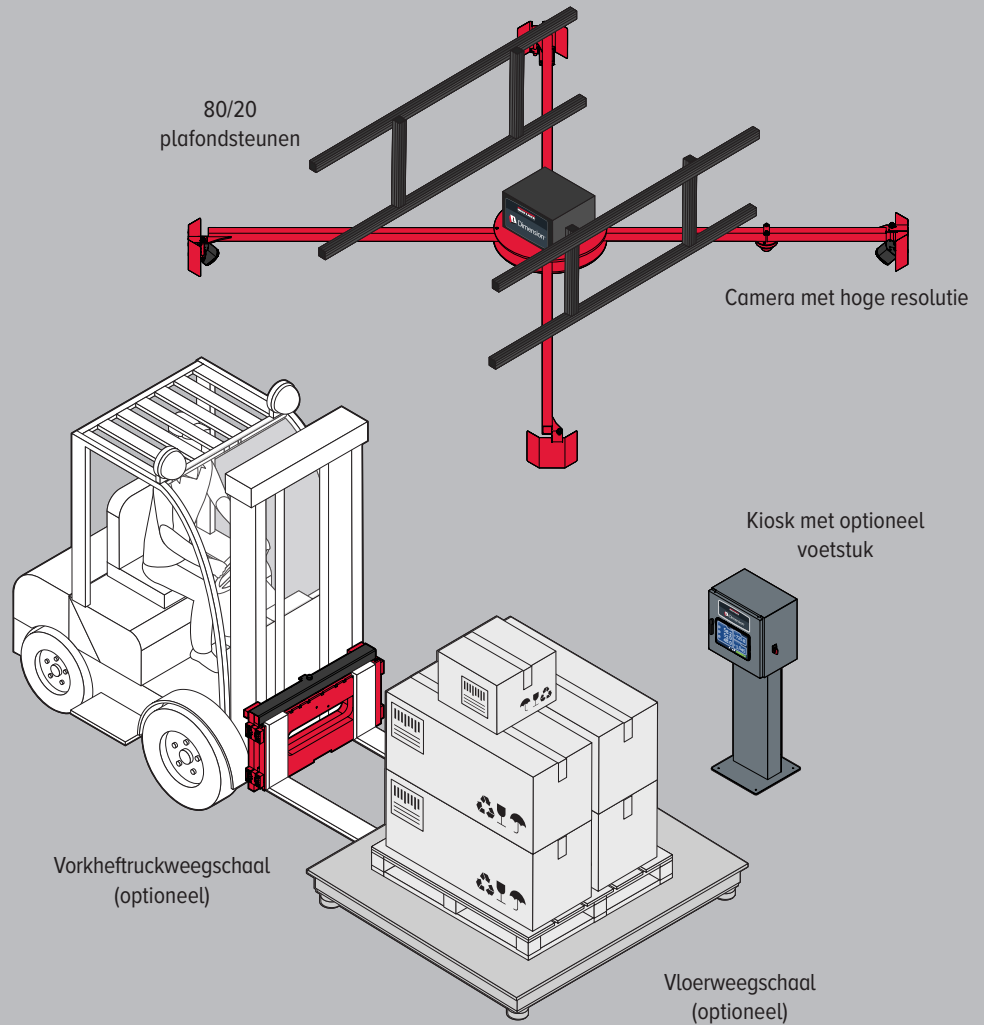


GECERTIFICEERD LEGAL FOR TRADE

iDimension Flex-systemen bieden door OIML en NTEP gecertificeerde Legal for Trade-afmetingen voor optimale nauwkeurigheid. Het is minder waarschijnlijk dat vervoerders vracht controleren die is gemeten met Legal for Trade-dimensioneringssystemen, wat de efficiëntie van hun activiteiten vergroot en tot besparingen voor verzenders kan leiden.

Hangende iDimension Flex

Systeem dat boven de werkvloer is geïnstalleerd om een gemakkelijke doorstroming van vorkheftruckverkeer te garanderen en schade aan apparatuur te voorkomen



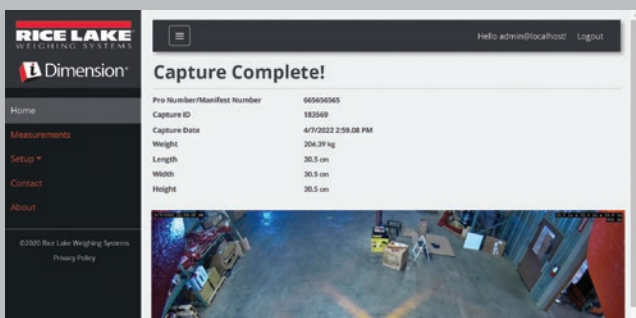
Degelijke software

Integratie die werkt

De iDimension Flex heeft een uitgebreide netwerkinterface voor eenvoudige integratie met uw netwerk- en verzendsoftware. Activeer iDimension Flex om metingen vast te leggen vanaf het touchscreen van de kiosk of met een REST API-oproep of barcode-scanner.

Gebruik een barcode-scanner om de verkooporder of een ander palletidentificatienummer te lezen. Een labelprinter kan tijd/datum, ID en vrachtgegevens afdrukken.

Exporteer beelden en verzendgegevens met behulp van FTP- of SMB-protocollen, of gebruik REST API's om uw gegevensverzamelingsproces aan te passen.





Dimension

iDimension Flex kan worden geïnstalleerd in uiteenlopende omgevingen binnen de verzendsector, ook wanneer de ruimte beperkt is.

TOONT AFMETINGEN
IN MINDER DAN
2.0
SECONDEN

i Dimension® Flex Series

DIMENSIONERINGSSYSTEMEN VOOR PAKKEN EN PALLETTS

DISPLAYKIOSKEN

Operatorkiosken kunnen aan de wand of in een eenheid worden gemonteerd of aan een voetstuk worden bevestigd als bescherming tegen vorkheftruckverkeer en andere gevaren. Kiosken hebben een touchscreen-kleurenscherm van 10,5 inch zodat afmetingen en gewicht duidelijk zichtbaar zijn.



MAAK UW SYSTEEM COMPLEET

Maak uw iDimension Flex-systeem compleet door een weegschaal, barcodescanner en printer toe te voegen om precieze vrachtafmetingen vast te leggen en nauwkeurige prijzen te garanderen.

OPTIES

- VLOERWEEGSCHAAL
- BARCODESCANNER
- PRINTER
- TWEEDE KLEURENCAMERA
- AANVULLENDE 5E SENSOR VOOR ZWART PLASTIC
- VOETSTUK VOOR KIOSK
- MONTAGECONFIGURATIE VOOR HANGEND SYSTEEM

SPECIFICATIES

VEREISTEN VOOR DE STROOMVOORZIENING:	96 tot 264 VAC 25 ft (7,62 m) inclusief stroomkabel voor VS
MEETBEREIK	Maximale vrachtgrootte: (L × B × H) 72 × 72 × 96 in (1,829 × 1,829 × 2,438 mm) Minimale vrachtgrootte: 12 × 12 × 12 in (305 × 305 × 305 mm)
COMMUNICATIEPOORTEN:	Ethernet TCP/IP, USB, RS-232
BEDRIJFSTEMPERATUUR:	14 °F tot 104 °F (-10 °C tot 40 °C)
VOCHTIGHEID:	0 tot 90% niet-condenserend
GARANTIE:	Beperkt, twee jaar Beperkt, vijf jaar, alleen sensoren

GOEDKEURINGEN:



NTEP



OIML



CE Marked



FCC



EU
MID
CERTIFIED
MID Certified



KLANTENSERVICE EN TECHNISCHE ASSISTENTIE



EUROPE OFFICE
Via Della Fisica, 20
41042 Fiorano Mod.se (MO) - Italy
Tel. +39 0536 843418
www.diniargo.com



HEADQUARTERS
230 West Coleman Street
Rice Lake, Wisconsin 54868 - USA
Tel: (715) 234 9171 | Fax: (715) 234 6967
www.ricelake.com