

Opción de alojamiento para panel

Los indicadores 880 y 882D con carcasas universales (generalmente con teclado numérico y soporte inclinable) se pueden montar en panel usando un juego (N.º de ref. 177850). Este documento detalla el proceso de montaje en panel de los indicadores 880 o 882D con carcasas universales.



Puede encontrar manuales y recursos adicionales en el sitio web de Rice Lake Weighing Systems, en www.ricelake.com

Puede encontrar información sobre la garantía en el sitio web, en www.ricelake.com/warranties



ADVERTENCIA: desconecte la alimentación al indicador antes de instalarlo en un juego de alojamiento para panel.



NOTA: para obtener más información sobre los indicadores 880 y 882D, consulte:

- Manual técnico de la serie 880 Performance™ (N.º de ref. 158387)
- Manual técnico del integrador de báscula de banda transportadora 882D (N.º de ref. 184260)

Detalle de los componentes

Este apartado enumera las piezas suministradas con el juego opcional de alojamiento para panel (N.º de ref. 177850):

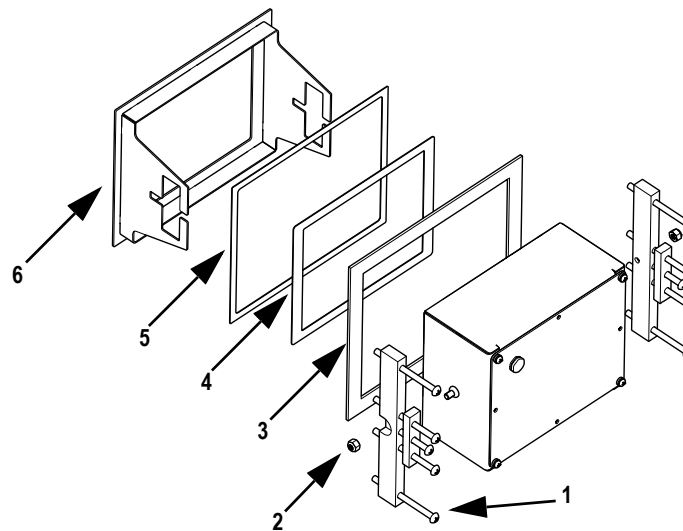


Figura 1. Juego de alojamiento para panel

| N.º de elem. | N.º de ref. | Descripción | Cantidad |
|--------------|-------------|---|----------|
| 1 | 166164 | Conj. de sujeción, alojamiento para panel | 2 |
| 2 | 14634 | Tuerca de seguridad 1/4-20NC Hex | 2 |
| 3 | 180558 | Placa, refuerzo para el 880 | 1 |
| 4 | 177870 | Junta, bisel interno | 1 |
| 5 | 177869 | Junta, bisel externo | 1 |
| 6 | 180574 | Soporte de bisel | 1 |

Tabla 1. Juego de alojamiento para panel



NOTA: si el sellado se ha instalado correctamente, debería ser estanco al polvo. No obstante, no está diseñado para aplicaciones de lavado a presión.

Instalación

Haga lo siguiente para instalar un indicador el juego de alojamiento para panel:

1. Si está unido, retire el soporte inclinable de la carcasa del indicador. Para obtener más información, consulte el manual técnico del indicador.
2. Ponga la placa de refuerzo en la posición requerida en el panel y trace una línea con cuidado por el interior. Asegúrese de que la abertura quede suficientemente alejada del borde del panel para que quepa el bisel (233 mm An. x 190 mm Al./9,19 pulg. An. x 7,49 pulg. Al.) e instale el conjunto de sujeción.

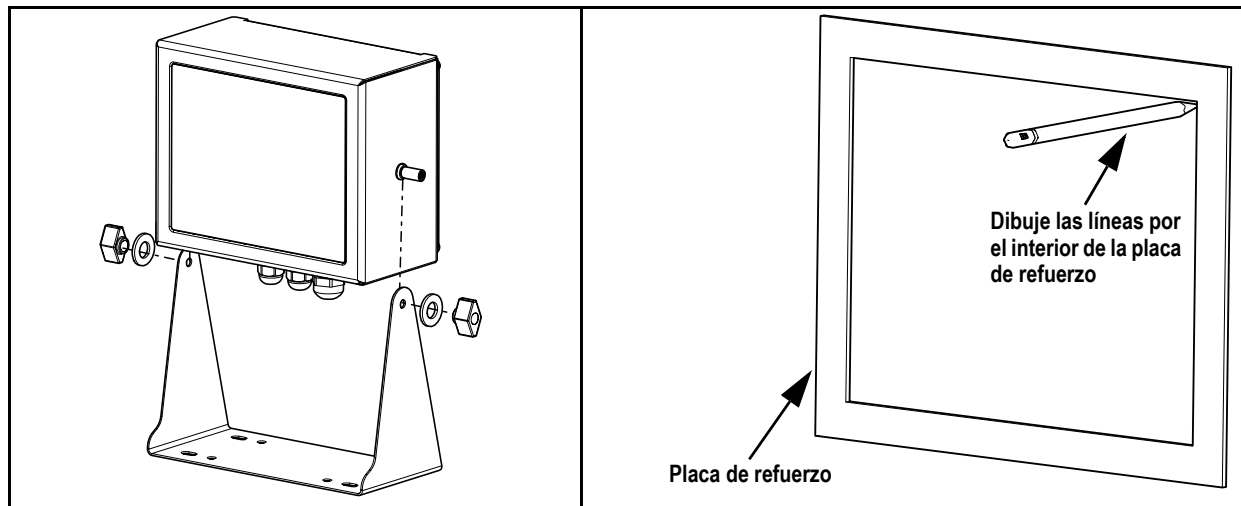



Figura 2. Retire el soporte inclinable y dibuje las líneas de la abertura

3. Retire la placa de refuerzo y conserve para su uso posterior. Recorte siguiendo las líneas dibujadas en el panel para crear una abertura en el panel de 179 mm An. x 140 mm Al. (7,05 pulg. An. x 5,51 pulg. Al.).

 **NOTA:** en caso de montar en panel varias unidades, asegúrese de que estén alejadas en dirección horizontal 28 cm (11 pulg.) desde su centro, o en vertical 26,7 cm (10,5 pulg.) desde su centro.

4. Retire la cara adhesiva de las juntas del bisel y después presione el bisel contra la abertura del panel.
5. Coloque la placa de refuerzo sobre el soporte desde el interior del panel.

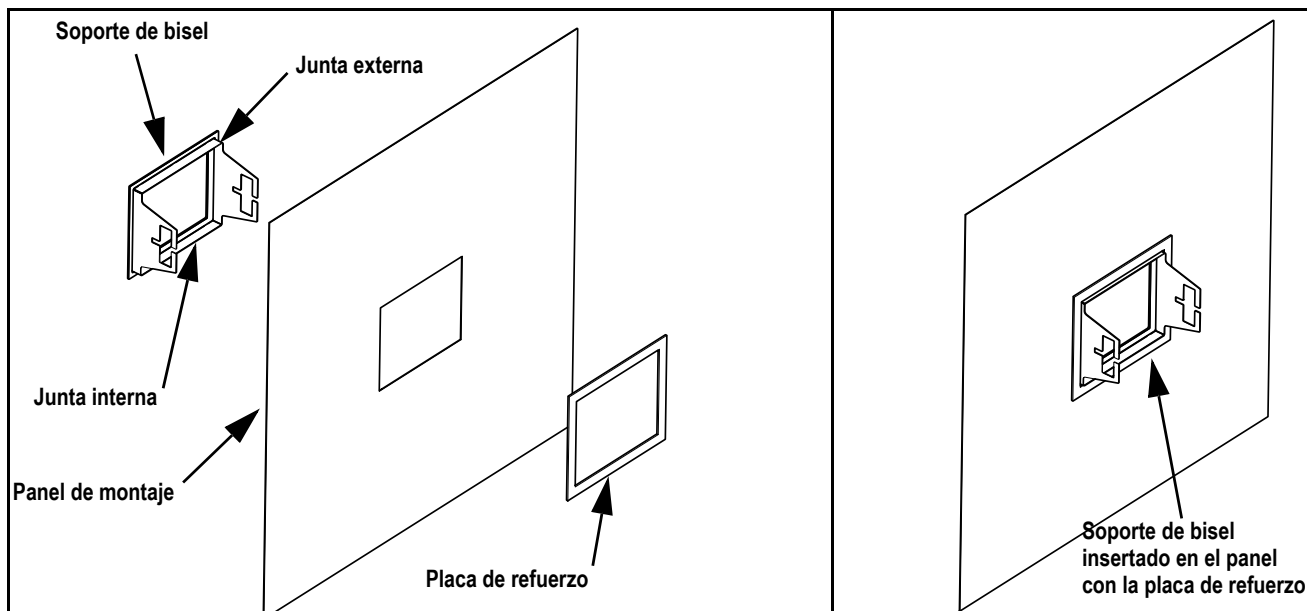


Figura 3. Inserte el soporte de bisel

6. Siga el manual técnico del indicador para instalar el cableado y la placa posterior del indicador.
7. Inserte el indicador en el bisel del alojamiento para panel desde el interior del panel. Alinee los postes de montaje en la ranura del soporte.
8. Ponga un conjunto de sujeción sobre el poste de montaje.
9. Instale una tuerca de seguridad 1/4-20NC en el poste de montaje, apriete solo hasta obtener el bloqueo y que la tuerca no gire hacia fuera en el poste. El conjunto de sujeción podrá girar sobre el poste. No apriete en exceso, este contacto se debe deslizar al aplicar la sujeción en el Paso 10.

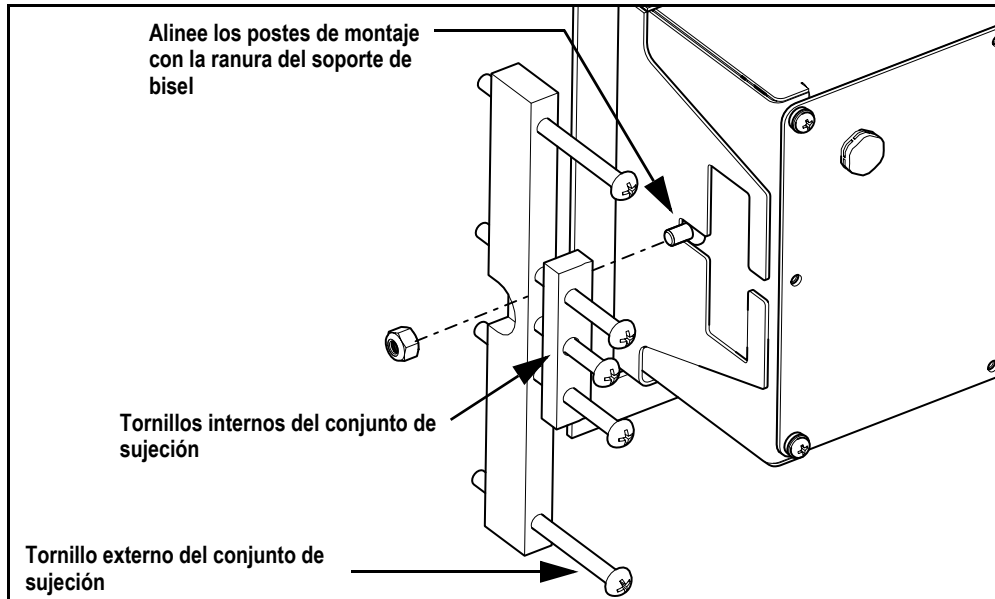


Figura 4. Instalación del indicador

10. Apriete los tornillos internos del conjunto de sujeción (consulte la [Figura 4](#)), accionando la barra de sujeción en el soporte de bisel a la vez que el indicador se aprieta con fuerza contra la junta de bisel interna.
11. Apriete los tornillos externos del conjunto de sujeción hasta que el bisel quede apoyado suavemente contra el panel.
12. Repita los pasos 8 a 11 para el lado opuesto con la tuerca y la sujeción restantes.
13. Apriete los tornillos internos y externos de los dos conjuntos de sujeción hasta que el bisel frontal esté sujeto de forma segura contra la superficie frontal del panel.

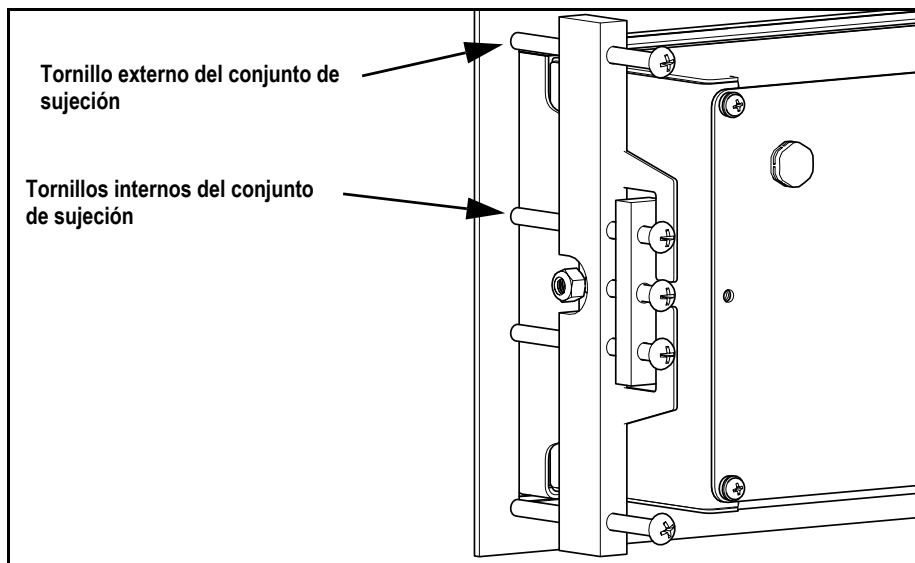


Figura 5. Apriete del conjunto de sujeción

Medidas del soporte de bisel

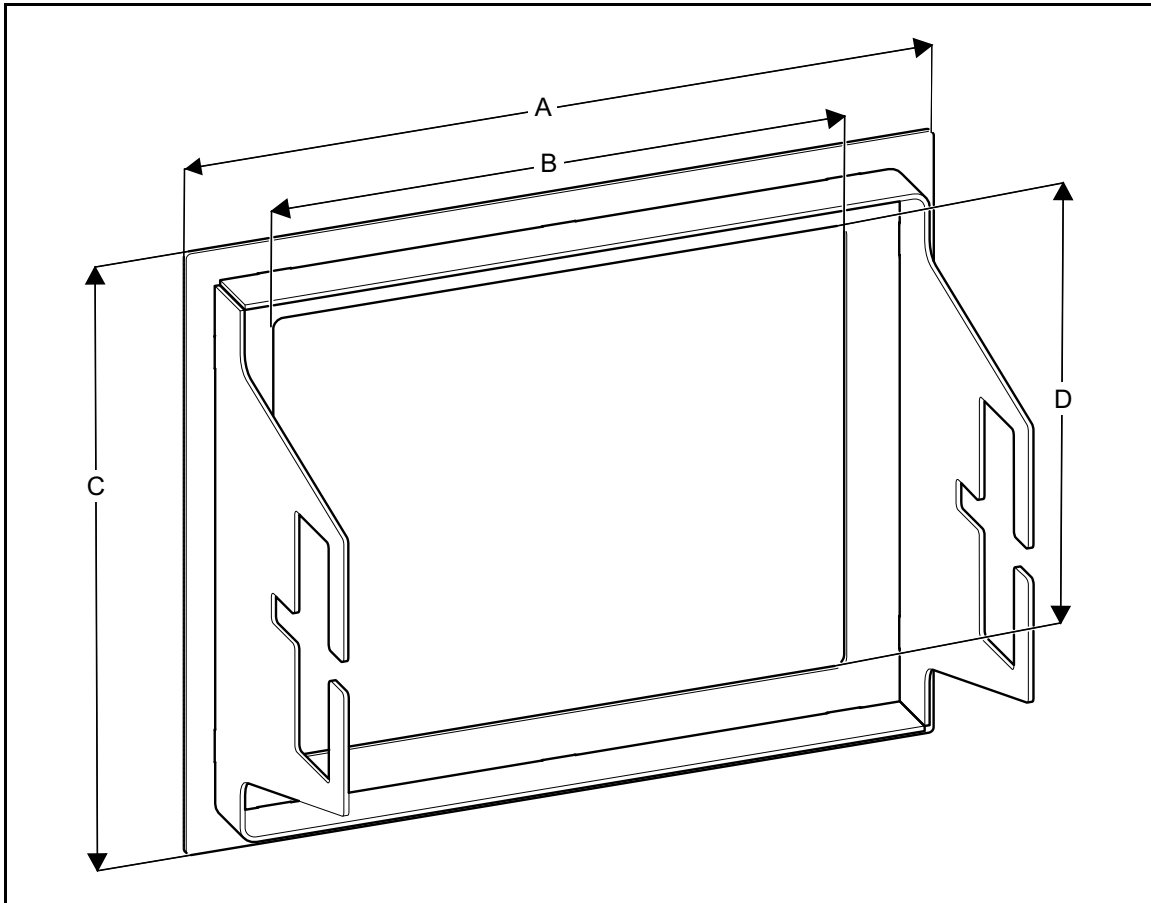


Figura 6. Diagrama de medidas del soporte de bisel

| A | B | C | D |
|------------------------|------------------------|------------------------|------------------------|
| 233 mm (9,19 pulg.) | 179 mm (7,05 pulg.) | 190 mm (7,49 pulg.) | 140 mm (5,51 pulg.) |

Tabla 2. Medidas del soporte de bisel



© Rice Lake Weighing Systems Especificaciones sujetas a cambio sin previo aviso.

230 W. Coleman St. ▪ Rice Lake, WI 54868 ▪ EE. UU.
EE. UU. 800-472-6703 ▪ Canadá/México 800-321-6703 ▪ Internacional 715-234-9171 ▪ Europa +31 (0)26 472 1319